



ROSE

A Phoenix Mecano Company



BEDIEN- UND ANZEIGENGEHÄUSE

2023



Die ROSE Systemtechnik GmbH wurde 1969 in Porta Westfalica gegründet und gehört mit über 350 Mitarbeitenden am Standort, zu den weltweit führenden innovativen Anbietern der industriellen Gehäuse Systemtechnik.

Im Verbund der Phoenix Mecano AG / Schweiz entwickeln und produzieren wir hochqualitative Industriegehäuse und Systemlösungen für die Bereiche Bahn- und Verkehrstechnik, Maschinen- und Anlagenbau, Automatisierungstechnik, explosionsgefährdete Bereiche, MSR- Technik, sowie der Nahrungs- und Genussmittelindustrie.

Unser Produktportfolio umfasst:

- Industriegehäuse aus Aluminium, Edelstahl und Kunststoffen für individuelle Einbauten elektrischer Verbindungstechnik und Elektronikbaugruppen.
- Bedien- und Anzeigengehäuse basierend auf Aluminium-Profilsystemen und Edelstahlmaterialien für HMI Anwendungen mit Industrie- PC's, SPS Steuerungen oder Visualisierungseinheiten inkl. Tragarm-systemen.
- Komponenten für den Explosionsschutz mit Verteilergehäusen und Control Stations, für den weltweiten Einsatz in explosionsgefährdeten Bereichen, der Petrochemie und chemischen Industrie in On- und Offshore Bereichen.

Basis unseres Geschäftserfolges bildet neben dem breiten Produktprogramm, einer hohen Qualität und permanenter Innovation, der ausgeprägte Servicegrad.

Sie entscheiden den Lieferzustand – das unbearbeitete Gehäuse, eine Teilkonfektionierung oder eine fertig konfektionierte und geprüfte kundenspezifische Systemlösung.

Unser Vertriebsnetz weltweit



Durch den variablen Profilaufbau sind ROSE Bedien- und Anzeigengehäuse grundsätzlich flexibel in Höhe und Breite.

Eine breite Auswahl unterschiedlicher Profiltiefen bietet immer den notwendigen Raum für Ihre Einbauten.

Die gleiche Flexibilität bieten ROSE Geräteträgersysteme aus Aluminium-Profilen.

Diese sind erhältlich in Standardlängen als auch in kundenspezifischen Längen.

Ihr Vorteil: Bereits ab Stückzahl 1 erhalten Sie bei uns Ihre maßgeschneiderte Lösung – schnell, kostengünstig und zuverlässig.

Sie entscheiden, was wir für Sie tun dürfen!

Von einzelnen Komponenten bis hin zu komplett montierten und bestückten Kombinationen aus Bediengenhäuse und Geräteträgersystemen bieten wir Ihnen alle Möglichkeiten.

Auch individuelle Ausführungen, in Anlehnung an Ihr CI-Konzept stellen für uns kein Problem dar.

Gerne unterstützen wir Sie beginnend bei der Auslegung bis hin zum fertigen System inklusive Prüfungen und Abnahme.

Unsere Bedien- und Anzeigengehäuse sowie Geräteträgersysteme entsprechen dem aktuellen Stand der Technik.

Unsere Bediengenhäuse verfügen über alle notwendigen Zulassungen bis hin zur UL-Zulassung für den Einsatz in den USA.

Unsere Gehäuse sind gelistet in nahezu allen Betriebsmittelvorschriften der namhaften Automobilhersteller im In- und Ausland.



	Seite		Seite		
	SL 5000 Das neue flexible und modulare Steuergehäuse	10		Commander 420 Edelstahl-Steuergehäuse für industrielle Einsatzgebiete	61
	SL 4000 Moderne Steuergehäuse für die Automatisierungstechnik	15		Commander 450 Edelstahl-Steuergehäuse für industrielle Einsatzgebiete	63
	SL 3000 Universelle Steuergehäuse für die Automatisierungstechnik	26		Systemzubehör Commander Komponenten für Steuergehäuse	65
	SL 2000 Gehäusesystem für Steuerungs- und Anzeigeneinbauten	35		Wärmemanagement Klimasysteme für Commander	77
	ComTronic Aluminiumprofil Kompakt Commander	40		GTK electronic Geräteträgersystem mit frei zugänglichem Kabelkanal für kleine Lasten	82
	Commander 1 Kleinststeuergehäuse aus Aluminiumdruckguss	46		GTS Aluminium-Geräteträgersystem für kleine und mittlere Lasten	89
	Commander 1F Kleinststeuergehäuse aus Aluminium mit Frontrahmen für Frontplatte und Folientastaturen	52		GTN II Aluminium-Geräteträgersystem mit geschlossenem oder frei zugänglichem Kabelkanal für mittlere und schwere Lasten	99
	Commander KSSC Edelstahl-Steuergehäuse	57		GTL Schwerlast-Geräteträgersystem	113
	Commander 410 Edelstahl-Steuergehäuse	59		Flat Panel Adapter Zusatz zu Geräteträgersystemen	119

Technische Änderungen vorbehalten!



	Seite		Seite
	123		182
GTV light Höhenverstellsystem		Taguan 130 ABS-Handbediengehäuse für Da- tenerfassung und Mess-technik	
	126		187
GTV 2.0 Höhenverstellsystem		Taguan 180/230 ABS-Handbediengehäuse für Da- tenerfassung und Mess-technik	
	130 137		193
GTH 48 / GTH 60 GTH 48 easy / GTH 60 easy Edelstahl-Rundrohrsystem mit Sy- stemkomponenten		Beluga 180/220 Polyamid-Handbediengehäuse für MSR- und Automatisierungstechnik	
	144		197
GT 48/2 Industrie-Rundrohr-Geräteträgersy- stem		Beluga 380 Polyamid-Handbediengehäuse für MSR- und Automatisierungstechnik	
	152		200
GT 50/2, GT 60/2, GT 80/2 Industrie-Vierkantrohr-Geräte- trägersystem		Pilot 250 Polyamid-Handbediengehäuse für MSR- und Automatisierungstechnik	
	160		203
GTK 80 Industrie-Vierkant-Geräteträgersy- stem mit offenem Kabelkanal für große Lasten		Pilot 50 Polyamid-/PVC-Handbediengehäu- se für MSR- und Automatisierungs- technik	
	166		207
Moterm I + II Mobiles Ständersystem für Steuerungskomponenten		Pilot 10/20/30 Handbediengehäuse für MSR- und Automatisierungstechnik	
	174		210
Neigungsadapter Neigungsadapter für die individuelle Anbindung zwischen Gehäuse und ROSE-Geräteträgersystemen oder als Wandmontage		Pilot 110-150 Polyamid-Handbediengehäuse für Automatisierungs- und Steue- rungstechnik	
	178		214
Limanda Polyamid-Handbediengehäuse für MSR-, Automatisierungstechnik und Datenerfassung		Elektromechanische Komponenten	

Allgemeine technische Informationen

Gehäuseauswahlkriterien

Gehäuse haben im allgemeinen die Aufgabe, Einbauten gegenüber Gefahren von außen zu schützen. Diese Gefahren können vielfältiger Natur sein und sind bei den Auswahlkriterien für Gehäuse von entscheidender Bedeutung.

Ausschlaggebend für die Beurteilung, ob ein Gehäuse die Schutzanforderungen erfüllt, ist die genaue Definition der Gefahren, die am Einsatzort zu erwarten sind. Vorrangig sollten dabei folgende Bedingungen einbezogen werden:

1. Schutz gegen Berührung und Eindringen von Fremdkörpern
2. Schutz gegen Eindringen von Wasser
3. Schutz gegen Störstrahlen von außen und innen
4. Chemische Beständigkeit
5. Temperatureinsatzbereich
6. Schlagfestigkeit
7. Korrosionsfestigkeit

Schutzarten

ROSE Gehäuse sind in Schutzart nach den allgemein geltenden Richtlinien der EN 60529 und IEC 144 klassifiziert.

Dabei werden die Schutzarten durch ein Kurzzeichen angegeben, das sich aus den zwei stets gleichbleibenden Kennbuchstaben IP und zwei Kennziffern für den Schutzgrad zusammensetzt.

Schutzgrade für Berührungs- und Fremdkörperschutz

Erste Ziffer Benennung

0	Kein Schutz
1	Schutz gegen große Fremdkörper
2	Schutz gegen mittelgroße Fremdkörper
3	Schutz gegen kleine Fremdkörper
4	Schutz gegen kornförmige Fremdkörper
5	Schutz gegen Staubablagerungen
6	Schutz gegen Staubeintritt

Schutzgrade für Wasserschutz

Zweite Ziffer

Zweite Ziffer	Benennung
0	Kein Schutz
1	Schutz gegen senkrecht fallendes Tropfwasser
2	Schutz gegen schräg fallendes Tropfwasser
3	Schutz gegen Sprühwasser
4	Schutz gegen Spritzwasser
5	Schutz gegen Strahlwasser
6	Schutz gegen Überflutung
7	Schutz beim Eintauchen
8	Schutz beim Untertauchen

Hinweis: Die bei den Gehäusen angegebenen Schutzarten beziehen sich auf unbearbeitete Gehäuse im Auslieferungszustand. Alterung und Temperaturschwankungen können zu einer Minderung der Schutzart führen.

Temperatureinsatzbereich

Die Definition der Temperaturbeständigkeit bei Gehäusen bezieht sich auf die maximale Dauertemperatur, unter der die Formstabilität und die Schutzart gewährleistet bleibt. Die kurzzeitig zulässigen Spitztemperaturen liegen oft erheblich höher.

Korrosionsbeständigkeit von Aluminiumgehäusen

Die Korrosionsbeständigkeit von Aluminiumgehäusen ist auch ohne spezielle Oberflächenbehandlung als gut einzustufen. Die Verwendung spezieller Aluminiumlegierungen mit geringem Kupferanteil erhöht die Korrosionsfestigkeit.

Zusätzliche Behandlungen wie

- Chromatieren
 - Lackieren (Pulverbeschichtung) und
 - die Kombination von Chromatieren und Lackieren
- bewirken darüberhinaus eine weitere Steigerung der Korrosionsbeständigkeit.

Für kritischen Außenbereich bieten wir an:

Ausführung SWB (Seewasserbeständig):

Waschen - Chromatieren - Pulverbeschichtung

Standardmäßig RAL 5009, andere Farben auf Anfrage.

Für Einsatzgebiete mit extremer UV-Bestrahlung empfehlen wir Beschichtung mit Polyester-Pulver.

SBG/SBGL-Ausführung nur bei Nass-Lackierungsverfahren.

SBG = Waschen - Chromatierung - Grundierung

SBGL = Waschen - Chromatierung - Grundierung - Lackierung

Chemikalienbeständigkeit Gehäusematerialien

Chemikalien	Aluminium	Edelstahl	Polycarbonat	Polyester	Polysterol	Polyamid
Aceton	+	+	-	-	-	•
Ameisensäure	•	+	30 %	10 %	•	-
Ammoniak	+	+	-	-	+	20 %
Benzin	+	+	•	+	•	+
Benzol	+	+	-	+	-	-
Bremsflüssigkeit	/	/	-	+	/	60°
Butan	+	/	+	/	-	+
Butanol	/	/	/	+	/	+
Calciumchlorid	+	+	+	+	+	+
Chlorbenzol	+	/	-	+	-	•
Dieselöl	/	/	•	+	•	/
Essigsäure	+	+	10 %	40 %	+ max. 50 %	-
Formaldehyd	+	+	/	30 %	+ max. 40 %	+
Frigen 113	/	/	+	+	/	/
Fruchtsaft	/	+	+	+	/	+
Glycerin	+	+	•	+	+	+
Heizöl	+	+	•	+	•	+
Hydrauliköl	/	/	+	+	•	+
Kalilauge	/	+	-	-	+ max. 50 %	-
Kaliumchlorid	•	+	+	+	+	+
Kaliumhydroxid	-	+	/	-	+	/
Leinöl	+	+	+	+	+	+
Methanol	+	+	-	-	+	•
Methylenchlorid	+	+	-	-	-	-
Milchsäure	+	+	10 %	+	+ max. 80 %	10 %
Mineralöle	/	/	+	+	+	+
Motorenöle	/	/	+	+	+	+
Natriumcarbonat	•	+	+	+	+	+
Natriumchlorid	•	•	+	+	+	10 %
Natriumhydroxid	+	+	/	-	/	/
Natronlauge	/	+	-	40 %	+ max. 50 %	10 %
Salpetersäure	+	+	10 %	10 %	+ max. 25 %	-
Salzsäure	/	+	20 %	+	+ max. 10 %	-
Schmieröl	+	+	+	+	/	+
Schwefelkohlenstoff	+	+	-	-	-	•
Schwefelsäure	•	+	50 %	70 %	+ max. 50 %	-
Seifenlauge	/	+	•	+	/	+
Spülmittel	/	+	+	/	/	/
Terpentinöl	/	/	/	+	-	+
Tetrachlorkohlenstoff	+	/	/	+	-	•
Toluol	+	/	-	+	-	+
Trichlorethylen	+	/	/	-	-	-
Wasser (dest. Wasser, Fluß-, Leitungs-, Meer- wasser)	/	+	+	+	+	+
Weinsäure	/	/	10 %	+	+	+
Xylol	+	/	-	+	-	+
Zinksulfat	•	/	+	+	+	/
Zitronensäure	+	/	10 %	+	+	10 %

Die Untersuchungen sind, wenn nichts Gegenteiliges angegeben ist, bei Raumtemperatur durchgeführt worden. Bei einem Zusammentreffen verschiedener Medien können sich die Beständigkeiten ändern. Daher können wir für die Angaben keine Gewähr übernehmen.

Zeichenerklärung

- + beständig gegen alle Konzentrationen
- % beständig gegen maximal % Konzentration
- C° beständig bis maximal C°
- bedingt beständig
- unbeständig
- / ohne Angabe

Allgemeine technische Informationen

Chemikalienbeständigkeit Gehäusedichtungen und Zubehör

Chemikalien	Chloropren	EPDM	NBR	Pocan	Polyure- than	PVC	Silikon
Aceton	+	+	-	+	-	-	•
Ameisensäure	+	+	-	10 %	/	< 50 %	•
Ammoniak	+	+	+	10 %	/	•	+
Benzin	+	•	+	+	+	+	+
Benzol	-	-	-	+	+	-	-
Bremsflüssigkeit	•	-	/	+	/	/	+
Butan	+	/	+	+	/	50 %	-
Butanol	+	/	-	+	/	•	-
Calciumchlorid	/	/	/	10 %	/	+	/
Chlorbenzol	-	-	-	-	-	-	-
Dieselöl	•	•	/	+	+	•	•
Essigsäure	-	/	-	10 %	/	25 %	-
Formaldehyd	-	/	+	/	/	40 %	+
Frigen 113	+	/	+	+	/	/	/
Fruchtsaft	+	+	/	+	+	+	+
Glycerin	+	+	+	+	+	+	+
Heizöl	•	•	+	+	+	•	•
Hydrauliköl	+	/	/	+	/	/	•
Kalilauge	+	/	/	10 %	/	+	/
Kaliumchlorid	+	+	+	10 %	+	+	+
Kaliumhydroxid	+	+	+	-	-	/	•
Leinöl	+	+	+	+	+	+	•
Methanol	+	/	•	+	/	/	+
Methylenchlorid	-	/	-	-	-	-	-
Milchsäure	+	+	+	/	/	10 %	/
Mineralöle	•	•	+	+	+	+	+
Motorenöle	•	•	+	+	+	/	+
Natriumcarbonat	/	/	/	10 %	/	/	/
Natriumchlorid	+	+	+	10 %	+	+	+
Natriumhydroxid	+	+	•	-	-	•	•
Natronlauge	50 %	/	-	/	/	60 %	-
Salpetersäure	•	+	•	10 %	-	30 %	-
Salzsäure	+	+	< 65 % •	10 %	-	30 %	/
Schmieröl	•	•	+	+	+	+	+
Schwefelkohlenstoff	-	/	-	+	/	•	-
Schwefelsäure	50 %	/	25 %	10 %	/	80 %	25 %
Seifenlauge	+	/	+	10 %	•	•	+
Spülmittel	+	•	/	+	•	/	+
Terpentinöl	-	/	+	+	/	+	-
Tetrachlorkohlenstoff	-	-	-	+	-	•	-
Toluol	-	-	-	•	-	-	-
Trichlorethylen	-	-	-	•	-	-	-
Wasser (dest. Wasser, Fluß-, + Leitungs-, Meerwasser)	+	+	80 C°	+	+	40 C°	+
Weinsäure	+	+	+	/	+	10 %	+
Xylol	-	-	-	•	-	-	-
Zinksulfat	+	+	+	/	/	40 %	+
Zitronensäure	+	+	+	10 %	/	10 %	+

Die Untersuchungen sind, wenn nichts Gegenteiliges angegeben ist, bei Raumtemperatur durchgeführt worden. Bei einem Zusammentreffen verschiedener Medien können sich die Beständigkeiten ändern. Daher können wir für die Angaben keine Gewähr übernehmen.

Zeichenerklärung

- + beständig gegen alle Konzentrationen
- % beständig gegen maximal % Konzentration
- C° beständig bis maximal C°
- bedingt beständig
- unbeständig
- / ohne Angabe

Allgemeines

In der Elektrotechnik / Elektronik übernehmen Gehäuse zweierlei Aufgaben:

- den Schutz der Einbauten gegenüber mechanischen Gefahren und Störstrahlungen von außen
- den Schutz der Umgebung gegenüber auftretenden mechanischen und elektrischen Gefahren oder Störstrahlungen durch die Einbauten

Gerade der Bereich der elektromagnetischen Verträglichkeit (EMV) wirkt sich aufgrund einer ständig fortschreitenden Entwicklung der elektronischen Komponenten und erhöhter Packungsdichte auf den Leiterplatten - damit verbunden einer steigenden „Verseuchung“ mit elektromagnetischen Störstrahlen der Umwelt - immer stärker auf die Auswahl der Gehäuse aus.

Gesetzliche Regelung

Das Elektromagnetische-Verträglichkeit-Gesetz (EMVG) wurde am 14. Dezember 2016 neu gefasst und setzt die ebenfalls neu gefasste Richtlinie 2014/30/EU über die elektromagnetische Verträglichkeit in deutsches Recht um.

Das Gesetz gilt nach für Betriebsmittel, die elektromagnetische Störungen verursachen können oder deren Betrieb durch elektromagnetische Störungen beeinträchtigt werden kann.

Nach § 4 – Grundlegende Anforderungen – müssen diese Betriebsmittel nach den allgemein anerkannten Regeln der Technik so entworfen und gefertigt sein, dass die folgenden zwei Bedingungen erfüllt sind: Erstens dürfen die durch das Betriebsmittel verursachten elektromagnetischen Störungen den Betrieb anderer Geräte nicht unmöglich machen. Zweitens muss das Betriebsmittel selbst hinreichend unempfindlich gegenüber Störungen sein, die von anderen Geräten ausgehen.

Anforderungen an das Gehäuse

Gehäuse an sich unterliegen nicht der EMV-Gesetzgebung, sie sind gemäß Definition keine elektrischen oder elektronischen Geräte.

Gehäuse sind jedoch in großem Maße verantwortlich für die Stärke der Störemission bzw. Störmission (Störwellenaus- bzw. -einstrahlung) eines Gerätes.

Die Materialausführung eines Gehäuses ist hierbei mitentscheidend für die Schirmwirkung - diese setzt sich zusammen aus einer Reflexions- und Absorptionsdämpfung eines Gehäuses.

Kunststoffe allein haben keinerlei Filterwirkung bei Störstrahlungen. Durch zusätzliche kostenaufwendige Behandlungen (Bedampfung mit Metall oder Aufbringen einer Leitlackschicht) kann eine schirmende Wirkung erzielt werden.

Metallgehäuse hingegen bieten ohne zusätzliche Maßnahmen einen hohen wirksamen Basisschutz gegen Störstrahlungen. Wichtig ist hierbei eine großflächige Kontaktierung einzelner Gehäuseteile (Deckel, Gehäusehalbschalen).

Bei speziellen Schutzanforderungen wird eine Erhöhung der EMV-Verträglichkeit durch

- leitfähige Dichtungen,
- kontaktblanke Stirnflächen sowie
- EMV-gerechte Kabelverschraubungen erreicht.



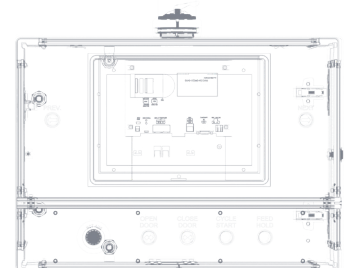
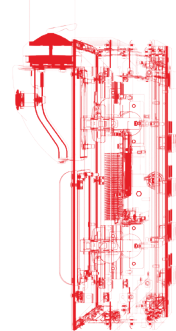
- + Individuelle Abmessungen und Ausführungen in Breite und Tiefe
- + Seitliche Integration von Einbauten, z. B. EKS-System
- + Pultanbindung
- + Optionales Zubehör, z. B. externe Griffe oder Leuchtmelder

Der SL 5000 hebt sich auf Grund seines modernen Designs von bisherigen Steuergehäusen deutlich ab und überzeugt trotzdem durch seine hohe Flexibilität und Modularität. Vier unterschiedliche Profile ermöglichen in Kombination unterschiedlichste Anwendungen und Profiltiefen - wahlweise als Türausführung nach vorne oder hinten. Die Kontur der Profile bietet eine sehr hohe Steifigkeit, wodurch unterschiedlichste Abmessungen in Höhe und Breite realisiert werden können, auch in Kombination mit einem zusätzlichen Pultgehäuse.

Die Front kann als klassische Frontplatte sowie als vollflächige Glasfront oder als Kombination durch Trennsteg ausgeführt werden. Die hohe Schutzart, individuelle Farbgebung und mechanische Bearbeitung runden den SL 5000 ab.

Technische Daten

Material	Aluminium
Lackierung	Pulverbeschichtung
Farbe	RAL7035 / Individuelle Farbgebung
Abmessung	Variabel in Breite und Höhe
Schutzart	IP 54 nach EN 60529
Dichtung	CR-Rundschnur
Temperatureinsatzbereich	-30 °C bis +80 °C



- + Individuelle Farbgebung möglich
- + Langzeitverfügbarkeit
- + Integration von Tastern
- + Hohe Schutzart
- + 4 unterschiedliche Profile
- + Hohe Flexibilität
- + Individuelle Bearbeitung der Seiten/Front- und Rückwand
- + Integration in bestehende Geräteträgersysteme



Einbautiefen

Einzelprofil	Einbautiefe
Profil 4X	39,8 mm
Profil 6X	54,5 mm
Profil 9X	87,5 mm
Profil 13X	131,5 mm

Anbindung Geräteträger

Profil	Anbindungsseite	Geräteträger
Profil 4X	Rückwand	FPA
Profil 6X	Rückwand	FPA
Profil 9X	Seite A/B und Rückwand	GT 48/2; GTS; FPA
Profil 13X	Seite A/B und Rückwand	GT 48/2; GTS; GTN II; FPA

Die Anbindung an unsere Geräteträgersysteme / Fremdsysteme besteht in Abhängigkeit zu den gewählten Profilen des SL5000. Bspw. können die kleinsten Profiltiefen (Profil 4X und 6X) nur über die Rückwand angebunden werden, da die Kupplungen der Geräteträgersysteme nicht ausreichend Platz an Seite A/B bieten. Individuelle Bearbeitung für Fremdsysteme/VESA ist möglich muss jedoch geprüft werden!

Kombinationsmöglichkeiten

Profilkombination	Einbautiefe	Geräteträger Anbindung	Tür
4X + 4X	72,4 mm	Rückwand	vorne
4X + 6X	87,1 mm	Rückwand	vorne
4X + 9X	120,1 mm	9X	vorne
4X + 13X	164,1 mm	13X	vorne
6X + 4X	87,1 mm	Rückwand	vorne
6X + 6X	101,8 mm	Rückwand	vorne
6X + 9X	134,8 mm	9X	vorne
6X + 13X	178,8 mm	13X	vorne
9X + 4X	120,1 mm	9X	hinten
9X + 6X	134,8 mm	9X	hinten
9X + 9X	167,8 mm	9X	vorne/hinten
9X + 13X	211,8 mm	13X	vorne
13X + 4X	164,1 mm	13X	hinten
13X + 6X	178,8 mm	13X	hinten
13X + 9X	211,8 mm	13X	hinten
13X + 13X	255,8 mm	13X	keine

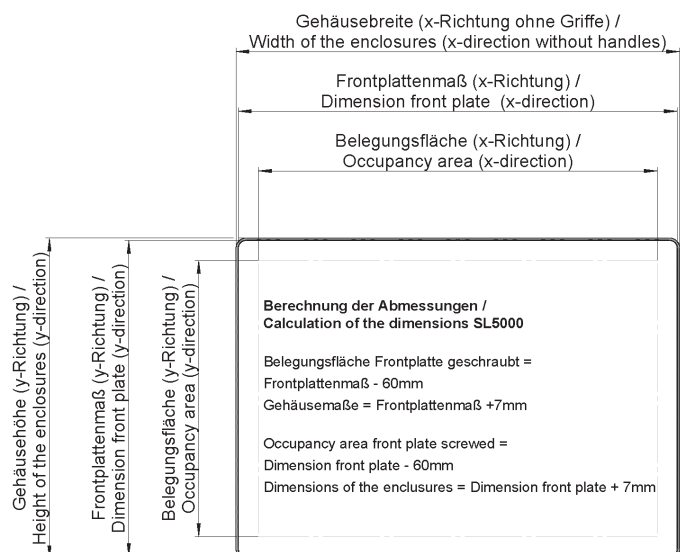
+ Frontplatte / Rückwand

Die Frontplatte sowie die Rückwand sind aus Aluminium mit einer Stärke von 3 mm.

Die Frontplatte wird geschraubt ausgeführt.

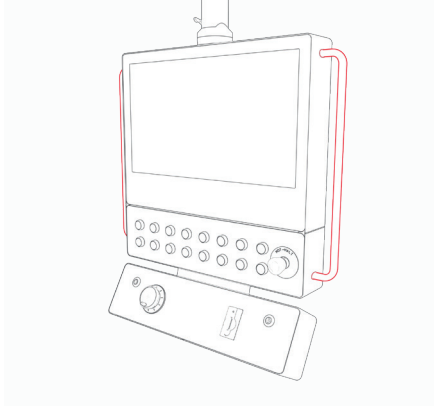
Die Rückwand kann geschraubt oder scharniert ausgeführt werden.

Bei scharnierten Profilkombinationen muss aus Stabilitätsgründen eine geschraubte Rückwand gewählt werden!

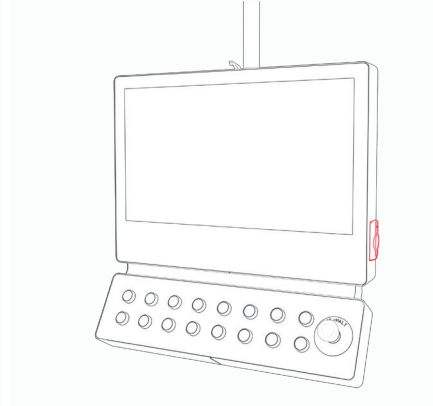


+ Highlights

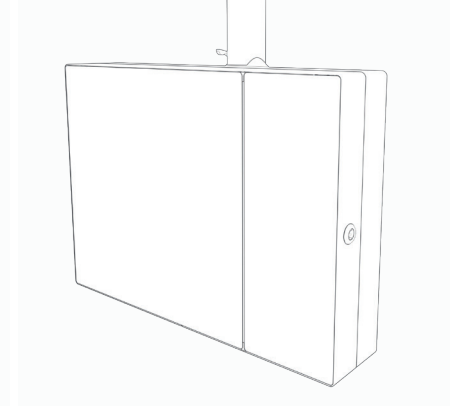
Freuen Sie sich auf ein variables Profilgehäuse mit vielen Aufbaumöglichkeiten:



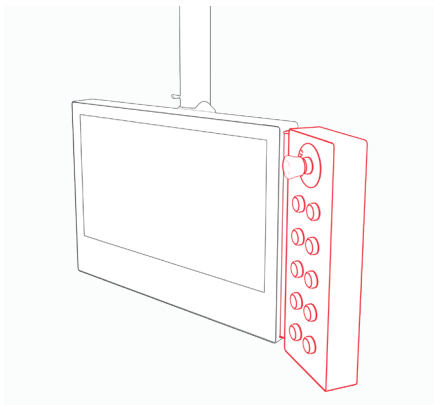
Optionales Zubehör, z. B. externe Griffe oder Leuchtmelder



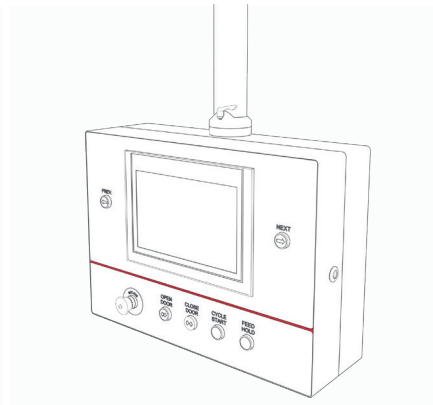
Seitliche Integration von Einbauten, z. B. EKS-System



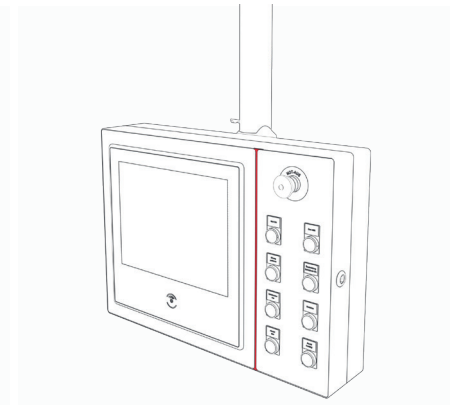
Individuelle Abmessungen und Ausführungen



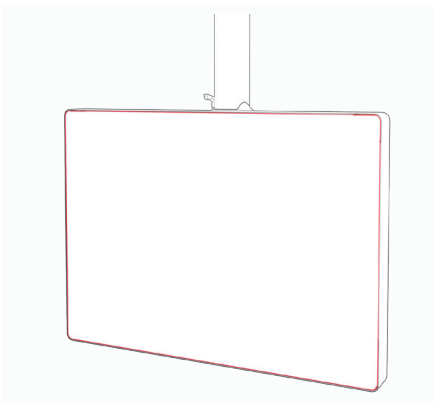
Pultanbindung, optional als Pultausführung möglich



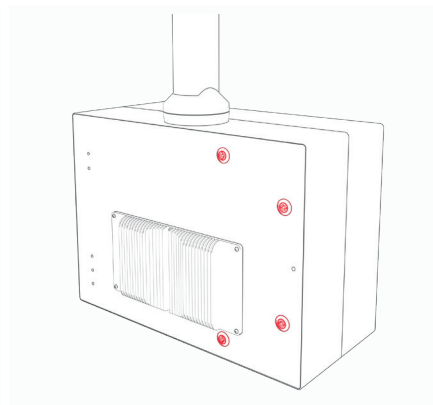
Trennsteg horizontal



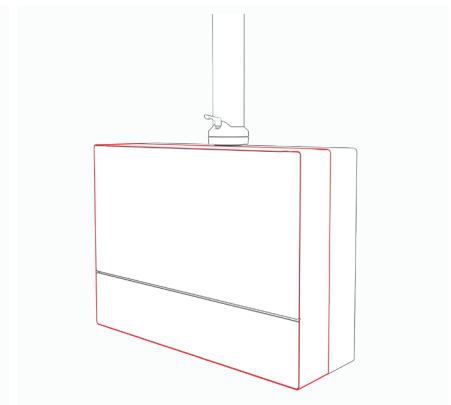
Trennsteg vertikal



Geklebte Frontplatte ohne sichtbare Befestigungsschrauben



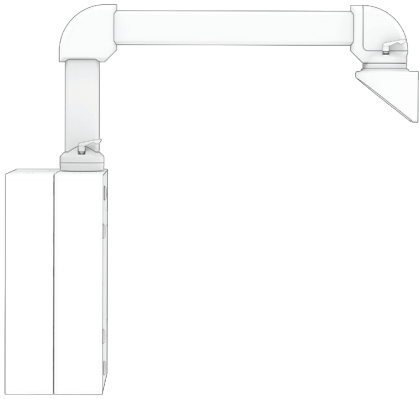
Scharnierte Rückwand



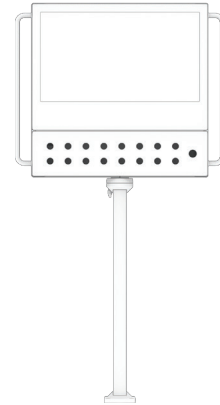
Profilkombinationen zur Erhöhung der Einbautiefe oder als Front-Tür

+ Anbindungsmöglichkeiten

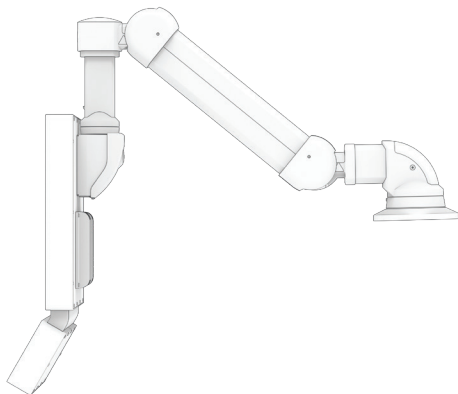
Die SL 5000 Systemgehäuse lassen sich auf vielfältige Weise mit dem gesamten ROSE-Tragarmportfolio verbinden. Neben dem praktischen Flat Panel Adapter stehen zahlreiche dreh-, neig- und höhenverstellbare Adapter zur Verfügung, die in Kombination mit den Tragprofilen zu einem für Ihren Anwendungsfall perfekt passenden Tragarm kombiniert werden können.



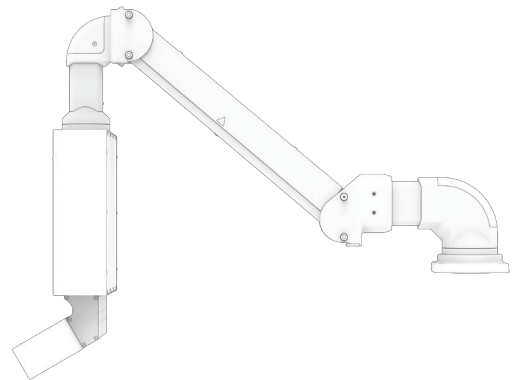
Tragarm - hängend



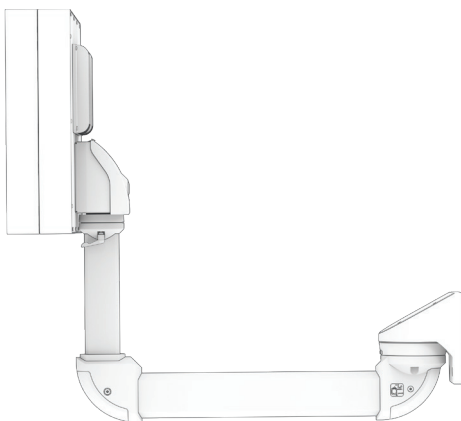
Ausführung als Standsäule



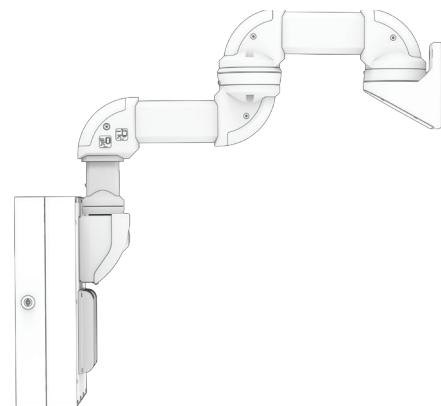
Tragarm höhenverstellbar
(leichte bis mittlere Lasten)
Ergonomische Anbindung über GTV Light



Tragarm höhenverstellbar
(schwere Lasten)
Ergonomische Anbindung über GTV 2.0



Tragarm - stehend



Tragarm - hängend
mit Zwischengelenk

+ Applikationsbeispiele

Ganz gleich, welche Anforderung Sie bisher an ein Steuergehäuse hatten - mit dem neuen SL 5000 ist die Umsetzung ein gutes Stück einfacher und das Ergebnis deutlich individueller. Neben dem praktischen Trennsteg, der sowohl vertikal als auch horizontal angeordnet werden kann, eröffnen sich Möglichkeiten wie frontseitiger Glaseinbau, Pultbauten auf jeder Gehäuseseite und individuelle Farbgestaltung für alle Gehäusekomponenten. Zudem wird Ihre fertige Lösung vom schlichten, zeitlos eleganten Design ohne klassische Eckstücke profitieren.



- Gehäusetiefe ca. 95 mm
- Vollflächige Glasfront oben mit Trennsteg und Aluminium-Frontplatte mit Tasterintegration
- Rückwand scharniert
- Externe Griffe an Seite C/D
- Pultgehäuse mit Integration EKS-System und Drehgeber
- Anbindung Tragarmsystem GTS an Seite A



- Gehäusetiefe ca. 140 mm
- Vollflächige Glasfront oben mit hinterleuchtetem Unternehmenslogo / Statusanzeige
- Aluminium-Frontplatte mit Einbausteuerung und Tasterintegration
- Rückwand scharniert
- Anbindung Tragarmsystem GTN II an Seite A und B



- Gehäusetiefe ca. 60 mm
- Vollflächige Glasfront
- Pultgehäuse für Tasterintegration
- Rückwand geschraubt
- Seitliche Integration von EKS-System
- Anbindung Flat Panel Adapter an Rückwand



- Gehäusetiefe ca. 95 mm
- Vollflächige Glasfront
- Pultgehäuse seitlich zur Tasterintegration
- Rückwand geschraubt
- Seitliche Integration von EKS-System
- Anbindung Flat Panel Adapter an Rückwand



+ Modernes Gehäusesystem für alle gängigen Steuerungs- und Anzeigeeinbauten

+ Flexible Größenvariabilität in Höhe und Breite, bei 6 Gehäuseprofilen

+ Montage- und bedienerfreundliches Türscharnier und Verschlussystem

+ Integriertes Griffsystem

Lieferumfang

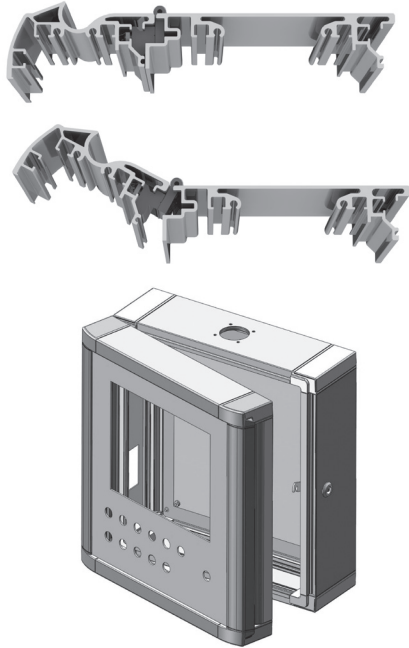
Gehäusekörper inkl. Ecken, Dichtungen, Befestigungselemente, Rückwand bzw. Tür, Frontplattenbefestigungsset und Frontplatte

Technische Daten

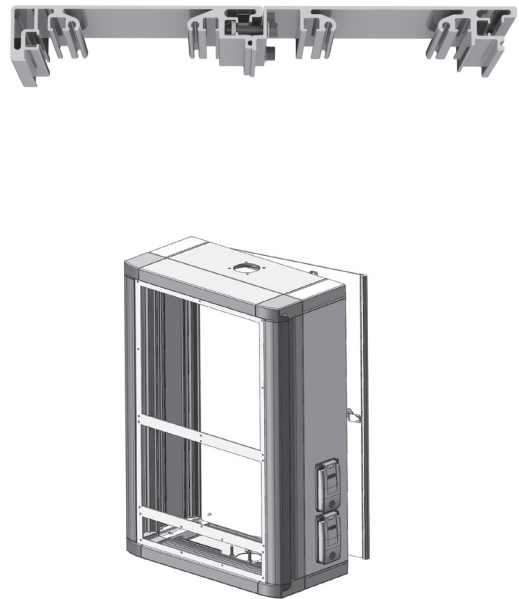
Material	Profil: DIN EN 573 EN AW-AMgSi Gussecken: DIN EN AC-ALSi 12 Cu 1 (Fe)
Lackierung	Pulverbeschichtung oder natureloxiert
Farbe	Profil: wahlweise RAL 7035 oder natureloxiert, Eckelemente: wahlweise RAL 7035, lichtgrau oder RAL 9007, grau-aluminium Sonderfarben auf Anfrage
Schutzart	IP 65 nach EN 60529
Temperatureinsatzbereich	-30 °C bis +80 °C

Profilverbindungsarten

scharniert



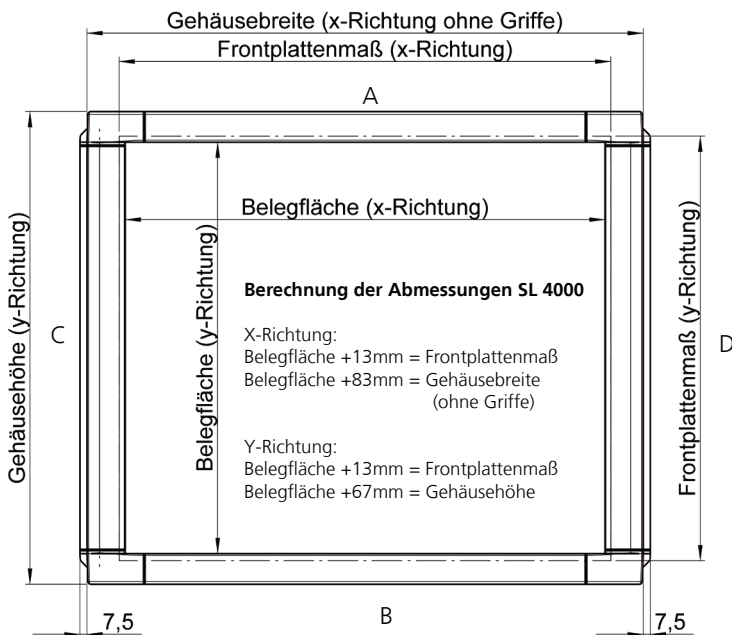
fest



Kombinationsmöglichkeiten

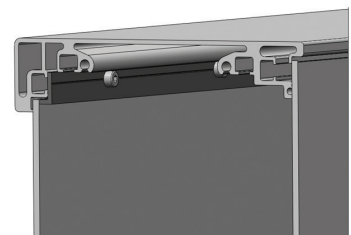
Profile einzeln	Kombinationen scharniert	Kombinationen fest
Profil 1 (Einbautiefe = 80 mm)	P 1 + 4 (Einbautiefe = 220 mm) Tür vorne	P 1 + 4 (Einbautiefe = 220 mm)
Profil 2 (Einbautiefe = 130 mm)	P 2 + 4 (Einbautiefe = 270 mm) Tür vorne	P 2 + 4 (Einbautiefe = 270 mm)
Profil 3 (Einbautiefe = 190 mm)	P 5 + 6 (Einbautiefe = 135 mm) Tür vorne	P 5 + 6 (Einbautiefe = 135 mm)
Profil 5 (Einbautiefe = 55 mm)	P 1 + 6 (Einbautiefe = 160 mm) Tür vorne	P 1 + 6 (Einbautiefe = 160 mm)
	P 2 + 6 (Einbautiefe = 210 mm) Tür hinten	P 2 + 6 (Einbautiefe = 210 mm)
	P 5 + 4 (Einbautiefe = 195 mm) Tür vorne	P 5 + 4 (Einbautiefe = 195 mm)
	P 3 + 6 (Einbautiefe = 270 mm) Tür hinten – auf Anfrage	P 3 + 6 (Einbautiefe = 270 mm)

Frontplattenbelegung



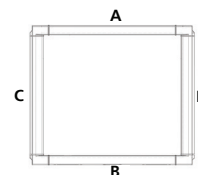
Frontplattenbefestigung

Der Frontplatteneinbau erfolgt von innen, eine schnelle und einfache Montage der Frontplatte erfolgt durch 4 Spannleisten.



Produktübersicht

Übersicht Profiltiefen



Basisprofile

Profil 5 Griffprofil Seite C/D

Außenabmessungen 65/70 mm
Einbautiefe 55 mm

Profil 5 Korpusprofil Seite A/B

Außenabmessungen 65/70 mm
Einbautiefe 55 mm

Profil 1 Griffprofil Seite C/D

Außenabmessungen 90/95 mm
Einbautiefe 80 mm

Profil 1 Korpusprofil Seite A/B

Außenabmessungen 90/95 mm
Einbautiefe 80 mm

Profil 2 Griffprofil Seite C/D

Außenabmessungen 140/145 mm
Einbautiefe 130 mm

Profil 2 Korpusprofil Seite A/B

Außenabmessungen 140/145 mm
Einbautiefe 130 mm

Übersicht Profilkombinationen

Profil 1 und 4 Seite C/D

Einbautiefe 220 mm

**Profil 1 und 4 Seite A/B**

Einbautiefe 220 mm

**Profil 2 und 4 Seite C/D**

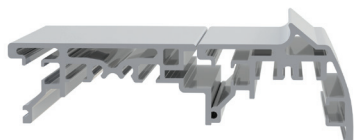
Einbautiefe 270 mm

**Profil 2 und 4 Seite A/B**

Einbautiefe 270 mm

**Profil 5 und 6 Seite C/D**

Einbautiefe 135 mm

**Profil 5 und 6 Seite A/B**

Einbautiefe 135 mm

**Profil 1 und 6 Seite C/D**

Einbautiefe 160 mm

**Profil 1 und 6 Seite A/B**

Einbautiefe 160 mm

**Profil 2 und 6 Seite C/D**

Einbautiefe 210 mm

**Profil 2 und 6 Seite A/B**

Einbautiefe 210 mm

**Profil 5 und 4 Seite C/D**

Einbautiefe 195 mm

**Profil 5 und 4 Seite A/B**

Einbautiefe 195 mm

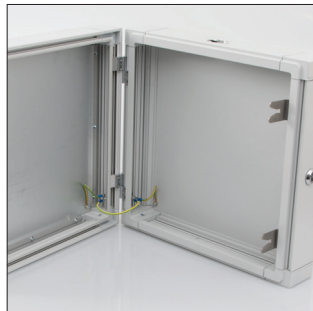


Geräteträgeranbindungen

	GTS GTKe	GT 48/2	GTN II	GT 50/2	GT 60/2	GT 80/2	GTK 80	GTL	Moterm
Bediengehäuse									
Profil 1	•	•							•
Profil 2	•	•	•	•	•				•
Profil 3			•	•	•	•	•	•	•
Profil 1+4			• Profil 4	• Profil 4	• Profil 4	• Profil 4		• Profil 4	•
Profil 2+4			• Profil 4	• Profil 4	• Profil 4	• Profil 4		• Profil 4	•
Profil 5+6	• Profil 6 nur GTS								•
Profil 5	Nur Anbindung über Rückwand								
Profil 1+6	• Profil 6 nur GTS								•
Profil 2+6			• Profil 2	• Profil 2	• Profil 2				•
Profil 5+4			• Profil 4	• Profil 4	• Profil 4	• Profil 4		• Profil 4	•



Ausführung rückseitige Tür



Scharnierte Profilkombination mit fester Rückwand



Integrierte Griffprofile



SL 4000 System mit Einbauten

Zubehör

Befestigungsset



Bestell-Nr.	Ausführung
10.03 60 04	M4, Set = 8 Stk
10.03 60 01	M5, Set = 8 Stk

Griff



Set = 2 Stück

Bestell-Nr.	Grifflänge	Frontplattenbreite/-höhe (mm)
20.60 40 02	250	265-314
20.60 40 03	300	315-364
20.60 40 04	350	365-414
20.60 40 05	400	415-464
20.60 40 06	450	465-514
20.60 40 07	500	515-614
20.60 40 09	600	615-664
20.60 40 10	650	665-714
20.60 40 11	700	715-764
20.60 40 12	750	765-814
20.60 40 13	800	815

Scharnierset



Bestell-Nr.	Ausführung
20.10 90 50	für Profil 1 und 2
20.10 90 60	für Profil 3

Wandhalter



Bestell-Nr.	Ausführung
20.10 90 30	für SL 4000 Profil 2 und 3

Verschlussplatte GTN II mit Kabeleinführung

Bestell-Nr.	Ausführung
45.80 10 99	Verschlussplatte GTN II mit „Lütze“ Kabeleinführung und vier Abstandsringe für Wandmontage

Lüfterset



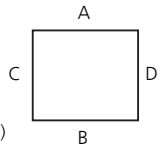
Bestell-Nr.	Ausführung
45.80 10 02	Lüfterset bestehend aus 3 Lüftern zur Fixierung im SL 4000

Weiteres Zubehör siehe Systemzubehör Commander

Firma _____ Telefon _____
 Ansprechpartner _____ Telefax _____
 Anschrift _____ E-Mail _____
 Projekt _____ Stückzahl _____ Losgröße _____

 Bediengehäuse

Einzelprofil Profil 1 (Einbautiefe = 80 mm) Profil 2 (Einbautiefe = 130 mm) Profil 3 (Einbautiefe = 190 mm) Profil 5 (Einbautiefe = 55 mm)



Profilkombination Profil 1 + 4 (Einbautiefe = 220 mm) Profil 2 + 4 (Einbautiefe = 270 mm) Profil 5 + 6 (Einbautiefe = 135 mm)
 Profil 1 + 6 (Einbautiefe = 160 mm) Profil 2 + 6 (Einbautiefe = 210 mm) Profil 5 + 4 (Einbautiefe = 195 mm)

Verbindung fest scharniert Seite (C oder D) _____ (Rückwand geschraubt)

Verschlussarten Viereck (7 mm) Dreieck (7 mm) Doppelbart (3 mm)
 Viereck (8 mm) Dreieck (8 mm) Sonderverschluss Typ _____

Frontplatte

ohne Frontplatte
 Direkteinbau (über Montagerahmen) von Panel / Steuerung Typ _____
 mit Frontplatte benötigte Belegungsmaße B x H (mm) _____ x _____
 benötigte Frontplattenmaße B x H (mm) _____ x _____

Farbton Standard

Profil RAL 7035, Ecken RAL 7035
 Profil natureloxiert, Ecken RAL 9007
 Sonderfarbe RAL (bitte einzelne Töne angeben) Profil RAL _____ Eckstück RAL _____
 Profil eloxiert Eckkappe RAL _____

Tür / Rückwand

Rückwand geschraubt (zwingend bei scharnierter Profilkombination)
 Tür links scharniert (Seite C) rechts scharniert (Seite D)
 Verschlussart Vorreiberverschluss klein Vorreiberverschluss groß
 Viereck (6 mm) Viereck (8 mm) Dreieck (7 mm)
 Dreieck (6,5 mm) Viereck (7 mm) Dreieck (8 mm)
 Schlitz (1,5 mm) Doppelbart (3 mm)
 Sonderverschluss Typ _____ (Achtung: Reduzierung der Schutzart)
 Sonstige Angaben zur Bearbeitung _____
 Bearbeitung gemäß Zeichnungs-Nr.: _____ (bitte beifügen)

Bearbeitung

Bearbeitung gemäß Zeichnungs-Nr.: _____ (bitte beifügen)

Frontplatte

Ausschnitte B x H (mm) _____ x _____
 bzw. Hersteller/Typ Panel _____
 Bohrungen Durchmesser (mm) _____ Anzahl _____
 Sonstige Angaben zur Frontplattenbearbeitung (Positionen usw.) _____

Profil

Bearbeitung gemäß Zeichnungs-Nr.: _____ (bitte beifügen)
 Ausschnitte B x H (mm) _____ x _____
 Bohrungen Durchmesser (mm) _____ Anzahl _____
 Sonstige Angaben zur Profildbearbeitung (Positionen usw.) _____



Geräteträger-Anminung

- Seite A (oben) Seite B (unten) Rückwand (auf Anfrage)
 GTKe GT 48/2 GTS GTN II GT 50/2 GT 60/2 GT 80/2
 GTK 80 GTL Moterm Fremdsystem (bitte Bezeichnung und Hersteller angeben)

	GTKe	GT 48/2	GTS	GTN II	GT 50/2	GT 60/2	GT 80/2	GTK 80	GTL	Moterm
Profil 1	x	x	x							x
Profil 2	x	x	x	x	x	x				x
Profil 3				x	x	x	x	x	x	x
Profil 5	nur über Rückwand möglich									
Profil 1+4				x	x	x	x		x	x
Profil 1+6	x	x	x							x
Profil 2+4				x	x	x	x		x	x
Profil 2+6				x	x	x				x
Profil 5+4				x	x	x	x		x	x
Profil 5+6			x							x

Sonstige Bemerkungen

Zubehör

Griffe
(zusätzlich)

Anzahl _____ Seite(n) _____

Standard (Bestell-Nr.): _____

Sonderlänge (mm) _____



Scharnierset
(nur für Einzelprofil)

Scharnierseite Seite C (links) Seite D (rechts)

Sonstige Angaben zur Position (Abstand usw.) _____



Wandhalterset
(nur für Einzelprofil)

Position (Seite) Seite C (links) Seite D (rechts)

Sonstige Angaben zur Position (Abstand usw.) _____



Konzepthalter

Position (Seite) C (links) D (rechts)

Sonstige Angaben zur Position (Abstand usw.) _____



Federmutternset

Federmutternset M4 (8 Stück) Anzahl _____

Federmutternset M5 (8 Stück) Anzahl _____



Einzelschnittstellen
(IP 65)

USB



RJ45



Sonstige Angaben zu Frontplattenschnittstellen (Anforderungen, Position usw.) _____

Mehrfachschnittstellen

Schnittstellen und Spannungsversorgungen, zur optionalen Montage an die Frontplatte, Rückwand oder seitlich an das Profil 2, 3 und 4.

Klappe 1-fach (an Frontplatte, Rückwand oder seitlich an Profil 2, 3 und 4 möglich)

Klappe 2-fach (nur an Frontplatte und Rückwand möglich)

Metall

Metall

- Variante 1
- Variante 2
- Variante 3

- Variante 11
- Variante 12
- Variante 13

Kunststoff mit Drehknopf-Verschluss

Kunststoff mit Drehknopf-Verschluss

- Variante 4
- Variante 5
- Variante 6

- Variante 14
- Variante 15
- Variante 16

Kunststoff mit Doppelbart-Verschluss

Kunststoff mit Doppelbart-Verschluss

- Variante 7
- Variante 8
- Variante 9

- Variante 17
- Variante 18
- Variante 19

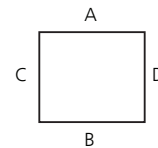
Schutzkontaktsteckdosen (Schraubklemmen)

- Amerika (NEMA 5-15)
- China (C C C)
- Deutschland (VDE)
- Deutschland (VDE) orange
- Deutschland (VDE) gelb
- Schweiz
- Deutschland (VDE) mit Ausschnitt für FI (Nur für Klappe 2-fach Kunststoff)
- Weitere _____
- Australien
- Dänemark
- England (BS)
- Frankreich (UTE)
- Italien (CEI 23-16)
- Indien (IS 1293)



Datenschnittstellen

- SUB-D9 (Buchse) Anzahl _____
- SUB-D9 (Stecker) Anzahl _____
- UB-D15 (Buchse) Anzahl _____
- RJ12, 6-pol. Kunststoff Anzahl _____
- RJ45, 8-pol. Metall, CAT5e (Buchse/Buchse) Anzahl _____
- USB (Buchse/Buchse) Anzahl _____
- Weitere _____ Anzahl _____



Kombination (Spezifikation bitte unten angeben)

Position

- Frontplatte
- Rückwand / Tür
- Seitliches Profil (Profil 2 / 3 / 4) (nur Klappe 1-Fach)

Sonstige Angaben zu den Schnittstellen (Beschreibung, Ausführung, Position usw.) _____

Sonstiges Zubehör _____



Pultvorbau**Profiltyp** Profil 1
(Einbautiefe = 80mm) Profil 2
(Einbautiefe = 130mm)**Einbauart** Ohne Frontplatte Direkteinbau (über Montagerahmen) von Panel / Steuerung Typ _____ Mit Frontplatte benötigte Belegungsmaße B x H (mm) _____ x _____
benötigte Frontplattenmaße B x H (mm) _____ x _____**Farbton****Standard** Profil RAL 7035, Ecken RAL 7035 Profil natureloxiert, Ecken RAL 9007 Sonderfarbe RAL (bitte einzelne Töne angeben) Profil RAL _____ Ecken RAL _____ Profil eloxiert Ecken RAL _____**Tür / Rückwand****Standard** geschraubt andere (auf Anfrage) _____**Bearbeitung****Frontplatte** Bearbeitung gemäß Zeichnungs-Nr.: _____ (bitte beifügen) Ausschnitte B x H (mm) _____ x _____ bzw. Hersteller/Typ Panel _____ Bohrungen Durchmesser (mm) _____ Anzahl _____

Sonstige Angaben zur Frontplattenbearbeitung (Positionen usw.) _____

Profil Bearbeitung gemäß Zeichnungs-Nr.: _____ (bitte beifügen) Ausschnitte B x H (mm) _____ x _____ Bohrungen Durchmesser (mm) _____ Anzahl _____

Sonstige Angaben zur Profildbearbeitung (Positionen usw.) _____



- + Universelles Steuergehäuse für die Automatisierungstechnik
- + Größenvariabel in Höhe, Breite und Tiefe
- + Schwenkbare Türprofile vorn und hinten
- + Einbau von Steuerungen direkt oder über Frontplatte

Lieferumfang

Gehäusekörper mit Rückwand, Befestigungselementen, Abdeckprofil mit Ecken

Technische Daten

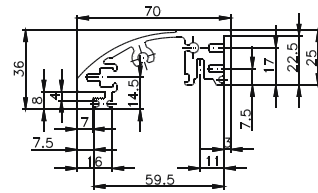
Material	Profil: DIN EN 573 EN AW-AMgSi Gussecken: DIN EN 1706 EN AC-ALSi 12 Cu 1 (Fe)
Lackierung	Pulverbeschichtung
Farbe	wahlweise RAL 7035, lichtgrau oder, natureloxiert Sonderfarben auf Anfrage
Schutzart	IP 65 nach EN 60529
Temperatureinsatzbereich	-30 °C bis +80 °C



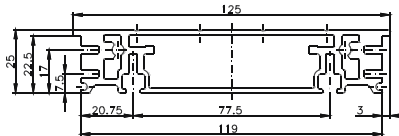
Produktübersicht

I. Profile für Steuerungseinbau über Frontplatte

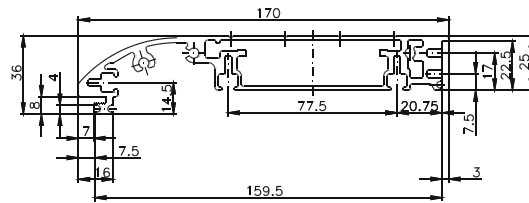
Profil 1 Schwenkrahmenprofil



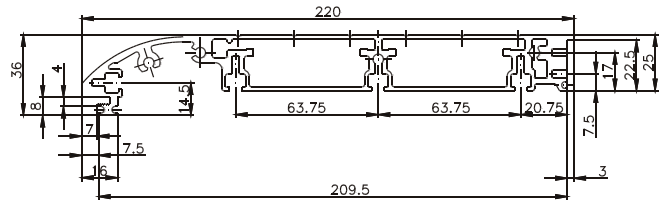
Profil 2 Zwischenrahmen



Profil 3 Korpusprofil 170

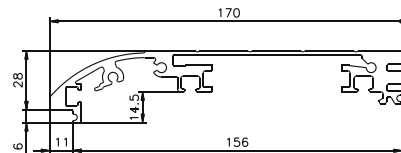


Profil 4 Korpusprofil 220

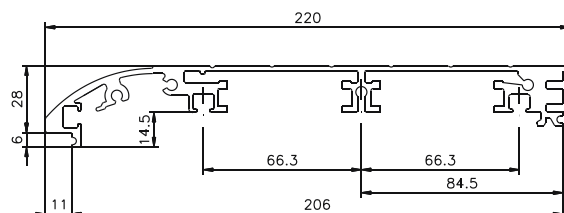
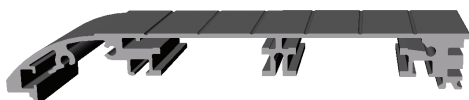


II. Profile für Direkteinbau von Steuerungen

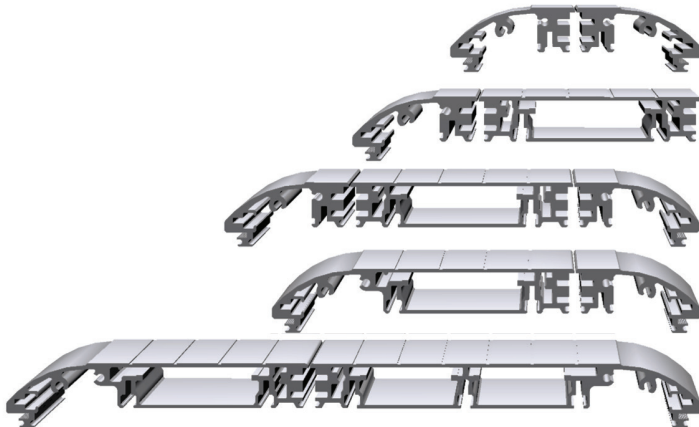
Profil 3 Direkteinbau



Profil 4 Direkteinbau



Beispiel Profilkombinationsmöglichkeiten



Einbautiefe 125 mm

Einbautiefe 184 mm

Einbautiefe 250 mm

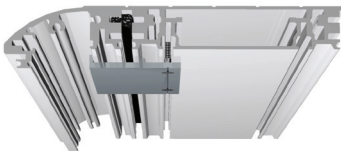
Einbautiefe 225 mm

Einbautiefe 375 mm

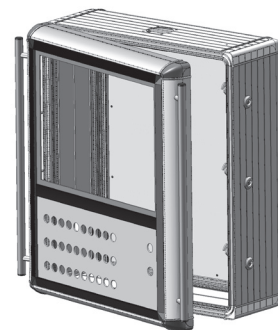
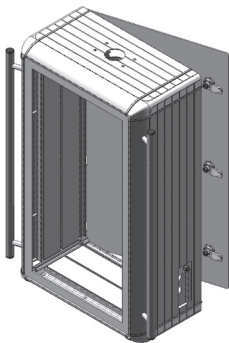
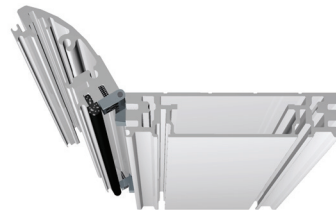
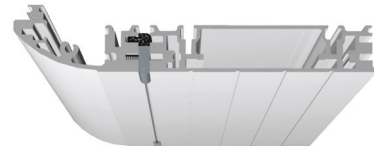
Weitere Profilkombinationen auf Anfrage

Profilverbindungsarten

fest



scharniert



Profil Info:

- Alle Profile miteinander kombinierbar
- Verbindung der Profile wahlweise fest oder scharniert
- Bei Abschluss mit gerader Profelseite (siehe Beispiel 2) ist die Rückwand auch als Tür ausführbar
- Die max. Einbautiefe beim Bedingehäuse beträgt 675 mm (Profil 4 + 2 + 2 + 4)
- Die max. Einbautiefe beim Pultanbau beträgt 425 mm (Profil 4 + 4)
- Die max. Gehäusegröße wird durch die Frontplatte auf 1000 x 1000 mm begrenzt



Geräteträgeranbindung

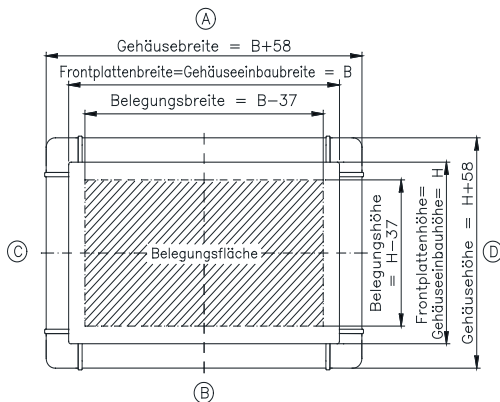
Profile	GTK electronic	GTS	GT 48/2	GTN II	GT 50/2	GT 60/2	GT 80/2	GTK 80	GTL
1	•	•	•	•	•	•			
1 + 1 (fest oder scharniert)	•	•	•	•	•	•			
1 + 2 (scharniert)	•	•	•	•	•	•			
1 + 2 (fest)	•	•	•	•	•	•	•	•*	
1 + 2 (scharniert) + 1 (scharniert)	•	•	•	•	•	•	•		
1 + 2 (scharniert + 1 (fest)	•	•	•	•	•	•	•	•*	
1 + 2 (fest) + 1 (fest)	•	•	•	•	•	•	•	•	
2	•	•	•	•	•	•	•		
3	•	•	•	•	•	•	•		•
3 + 1 (scharniert)				•	•	•	•		•
3 + 1 (fest)				•	•	•	•	•**	•
3 + 2 (scharniert) + 1 (scharniert)				•	•	•	•		•
3 + 2 (fest) + 1 (scharniert)				•	•	•	•	•	•
4				•	•	•	•	•	•

* 10 mm Überstand nach hinten

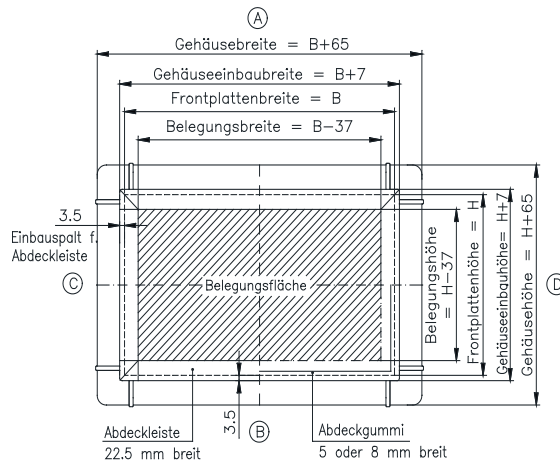
** je 5 mm Überstand nach vorn und hinten

Frontplattenbelegung

Version I
Frontplatte ohne Abdeckleiste oder Abdeckgummi



Version II
Frontplatte umlaufend mit Abdeckleiste oder Abdeckgummi

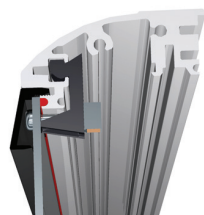


Frontplattenbefestigung

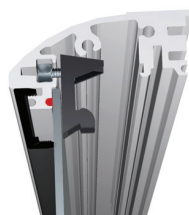
- Zink-Druckguss-Riegel mit Langloch zum Einsatz von Käfigmutter M4 oder M5 bei geschraubter Version
- Durch Umdrehen des Riegels ist die Frontplatte direkt von hinten einschraubbar



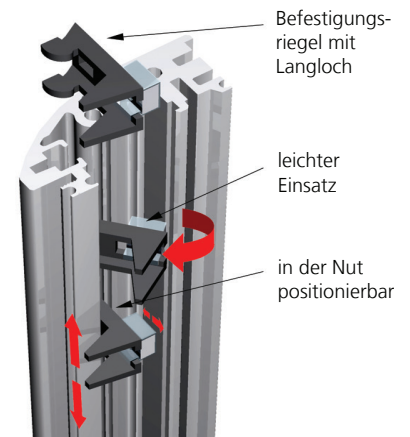
- Bündiger Abschluss zum Profil



- Mit Käfigmutter M4 oder M5
- Abdeckleiste verdeckt Schraubenköpfe



- Riegel umgedreht ins Profil verschraubt



Zubehör

Befestigungsset



Bestell-Nr.	Ausführung
20.60 10 01	M4
20.60 10 02	M5
20.60 10 03	Set für Frontplatte

Griff



Set = 2 Stück

Bestell-Nr.	Grifflänge	Frontplattenbreite/-höhe (mm)
20.60 40 02	250	265-314
20.60 40 03	300	315-364
20.60 40 04	350	365-414
20.60 40 05	400	415-464
20.60 40 06	450	465-514
20.60 40 07	500	515-614
20.60 40 09	600	615-664
20.60 40 10	650	665-714
20.60 40 11	700	715-764
20.60 40 12	750	765-814
20.60 40 13	800	815

Kupplungsflansch



Bestell-Nr.	Ausführung
20.60 10 07	GT 48/2 und GTK electronic

Montagewinkelset

Bestell-Nr.
10.03 31 01

Einbauschienset



Bestell-Nr.	Ausführung
54.00 00 16	Schienslänge 80 mm
54.00 00 24	Schienslänge 160 mm
54.00 00 32	Schienslänge 240 mm



Zubehör

Adapterplatte P1/P2 auf GT 80/2

Bestell-Nr.

20.60 10 08

Verschlussplatte

Zum Verschließen
nicht benötigter
Geräteträgeranschlüsse

Bestell-Nr.

Ausführung

20.60 30 01	gepulvert GT 48/2 und GTK electronic
20.60 30 02	gepulvert GT 50/2 und GT 60/2
20.60 30 03	gepulvert GT 80/2
20.60 30 04	gepulvert GTK 80
20.60 30 05	gepulvert GTN II
20.60 30 11	eloxiert GT 48/2 und GTK electronic
20.60 30 12	eloxiert GT 50/2 und GT 60/2
20.60 30 13	eloxiert GT 80/2
20.60 30 14	eloxiert GTK 80
20.60 30 15	eloxiert GTN II

Pultanbauset



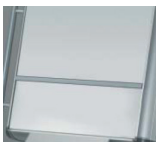
je nach Montage 30° oder 50° Neigung
möglich.
Standardlänge 300 mm, größer und
kleinere Längen auf Wunsch.

Schiebeschacht



bei Profil 2,3 und 4 möglich. Die Schutzart wird
durch die Einbauten bestimmt. Eine individuelle
Bearbeitung der inneren Gehäusewand ist
möglich. Bei Profilkombination den Schacht auf
der Scharnierseite vorsehen!

Trennsteg



zum Einbau von zwei oder mehreren
Frontplatten in einem Gehäuse

Weiteres Zubehör siehe Systemzubehör Commander

Firma _____ Telefon _____

Ansprechpartner _____ Telefax _____

Anschrift _____ E-Mail _____

Projekt _____ Stückzahl _____ Losgröße _____

Abmessungen Bediengehäuse

Bei Pultversion bitte zusätzlich die folgende Seite „Pultanbaugeschäuse“ ausfüllen.

Einbautiefe

T (mm) _____ aus der Kombination der Profile (bitte immer von vorn nach hinten angeben):

Profil Nr. _____ + Profil Nr. _____ + Profil Nr. _____ + Profil Nr. _____

Verbindung: fest fest fest
 scharniert scharniert scharniert
 Seite _____ Seite _____ Seite _____

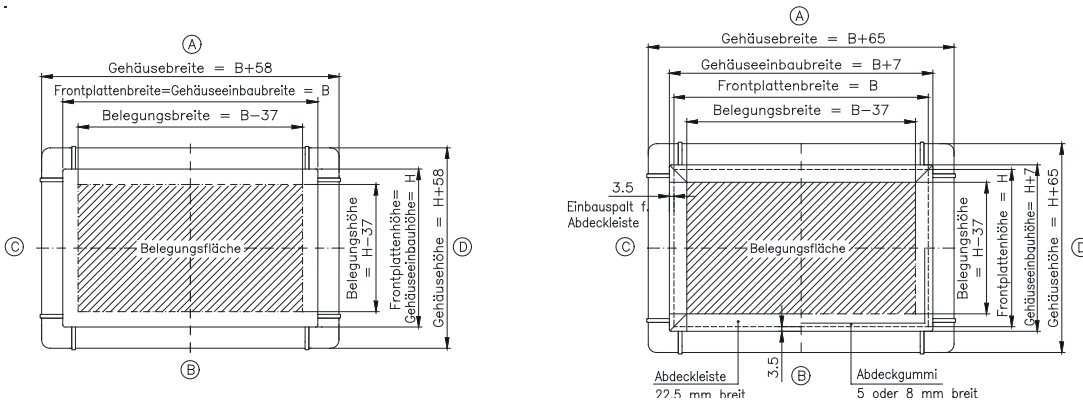
Abmessungen

Bitte Frontplattenmaß B x H (mm) _____ x _____

bzw. Hersteller/Typ _____

Version I
Frontplatte ohne Abdeckleiste oder Abdeckgummi

Version II
Frontplatte umlaufend mit Abdeckleiste oder Abdeckgummi



Frontplatte

- ohne Frontplatte (Direkteinbau) mit Befestigungssatz M4 oder mit Befestigungssatz M5
- Frontplatte mit Stehbolzen (bündig ohne Abdeckleiste, Maße s. Version I)
- Frontplatte mit Stehbolzen (mit Abdeckleiste, Maße s. Version II)
- Frontplatte mit Bohrungen
- Abdeckleiste 22,5 mm (Kunststoff schwarz, Maße s. Version II)
- Abdeckleiste für Frontplatte 5 mm Gummi (Version II)
- Abdeckleiste für Frontplatte 8 mm Gummi (Version II)
- andere Frontplatte _____
- Bearbeitung gemäß Zeichnungs-Nr.: _____ (bitte beifügen)
- bzw. Hersteller/Steuerungstyp angeben _____
- Trennsteg Anzahl Lage gemäß Zeichnungs-Nr.: _____



Zubehör SL 3000 zur Anfrage / Bestellung

Firma _____

Rückwand

- bei geradem Abschluss geschraubt schwenkbar, Scharniere Seite _____
 bei rundem Abschluss geschraubt, bündig mit Stehbolzen, bündig
 Bearbeitung gemäß Zeichnungs-Nr. _____ (falls vorhanden bitte beifügen)

Verschlussarten

- Vierkant 8 mm (Standard)
 Vierkant 7 mm Dreikant 7 mm Dreikant 8 mm
 Doppelbart 3 mm andere _____

Farbton

- Standard: Profil RAL 7035, Eckstücke RAL 9006, Eckkappen RAL 7035 gepulvert oder
 Profil natureloxiert, Eckstücke RAL 9006, Eckkappen RAL 9007 gepulvert
 Sonderfarben (bitte einzeln als RAL-Töne angeben):

Profil RAL _____ Eckstücke RAL _____ Eckkappen RAL _____

Geräteträger

- GTK electronic, Seite _____ GTS, Seite _____ GT 48/2, Seite _____
 GT 50/2, Seite _____ GT 60/2, Seite _____ GT 80/2, Seite _____
 GTN II, Seite _____ GTK 80, Seite _____ GTL, Seite _____
 Moterm Moterm mit Pult
 Anschluss an Pultverbinder
 Anschluss an Profil
 andere _____ Zeichnungs-Nr.: _____ Seite _____

Gesamtgewicht der Einbauten ca. _____ kg

bei Profilkombination: Kupplungsbohrung an Profil Nr. _____ oder wahlweise _____
 Gewichtsverteilung angeben _____

Griffset

- Anzahl _____ Seite _____ Sonderfarbe RAL _____

Weiteres Zubehör

- Laufwerk-/Schnittstellenschacht mit Klappe (wie bei SL 2000), Seite _____
 Schiebeschacht für: _____ Seite _____
 Bearbeitung gemäß Zeichnungs-Nr.: _____

Sonstige Bearbeitung/ Sonderausführungen

weitere Modifikationen _____

gemäß Zeichnungs-Nr.: _____

Zeichnungs-Nr.: D-SL 3000 - _____ Bl. 2

von Fa. ROSE anzugeben Profilzuschnitt: Breite _____ mm Höhe _____ mm

Abmessungen Pultanbaugehäuse

Firma _____

Einbautiefe

T (mm) _____ aus der Kombination der Profile (bitte immer von vorn nach hinten angeben):

Profil Nr. _____ + Profil Nr. _____

Verbindung: fest scharniert, Seite _____**Abmessungen**

Frontplattengesamtmaß (Maßbild siehe Bediengehäuse) B x H (mm) _____ x _____

 Version I

bzw. Hersteller/Typ der Steuerung _____

 Version II**Frontplatte** ohne Frontplatte (Direkteinbau) mit Befestigungssatz M4 oder mit Befestigungssatz M5 Frontplatte mit Stehbolzen (bündig ohne Abdeckleiste, Maße s. Version I) Frontplatte mit Stehbolzen (mit Abdeckleiste, Maße s. Version II) Frontplatte mit Bohrungen Abdeckleiste 22,5 mm (Kunststoff schwarz, Maße s. Version II) Abdeckleiste für Frontplatte 5 mm Gummi (Version II) Abdeckleiste für Frontplatte 8 mm Gummi (Version II) andere Frontplatte _____ Bearbeitung gemäß Zeichnungs-Nr.: _____ (bitte beifügen)

bzw. Hersteller/Steuerungstyp angeben _____

 Trennsteg Anzahl _____ Lage gemäß Zeichnungs-Nr.: _____**Rückwand**bei geradem Abschluss geschraubt schwenkbar, Scharniere Seite _____bei rundem Abschluss geschraubt, bündig mit Stehbolzen, bündig Bearbeitung gemäß Zeichnungs-Nr. _____ (falls vorhanden bitte beifügen)**Verschlussarten** Vierkant 8 mm (Standard) Vierkant 7 mm Doppelbart 3 mm Dreikant 7 mm Dreikant 8 mm andere _____**Farbton**Standard: Profil RAL 7035, Eckstücke RAL 9006, Eckkappen RAL 7035 gepulvert oder Profil natureloxiert, Eckstücke RAL 9006, Eckkappen RAL 9007 gepulvert Sonderfarben (bitte einzeln als RAL-Töne angeben):

Profil RAL _____ Eckstücke RAL _____ Eckkappen RAL _____

Pultanbauset Standard 30° Standard 50°**Griffset** Anzahl _____ Seite _____ Sonderfarbe RAL _____**Weiteres Zubehör** Laufwerk-/Schnittstellenschacht mit Klappe (wie bei SL 2000), Seite _____ Schiebeschacht für: _____ Seite _____ Bearbeitung gemäß Zeichnungs-Nr.: _____**Sonstige Bearbeitung / Sonderausführungen**

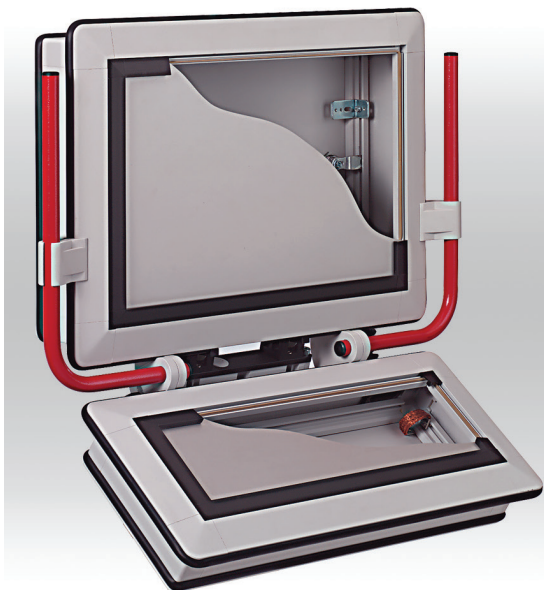
weitere Modifikationen _____

gemäß Zeichnungs-Nr.: _____

Zeichnungs-Nr.: D-SL 3000 - _____ Bl. 3

von Fa. ROSE anzugeben Profilschnitt: Breite _____ mm Höhe _____ mm





- + Gehäusesystem für Steuerungs- und Anzeigeeinbauten
- + Größen- und Tiefenvariabilität
- + Allseitige Adaptionmöglichkeit für Zubehörteile
- + Frontplatteneinbau von vorn oder hinten

Lieferumfang

Gehäusekörper mit Rückwand bzw. Tür, Frontplattenbefestigungsset, Abdeckprofil und T-Nut-Abdeckung

Technische Daten

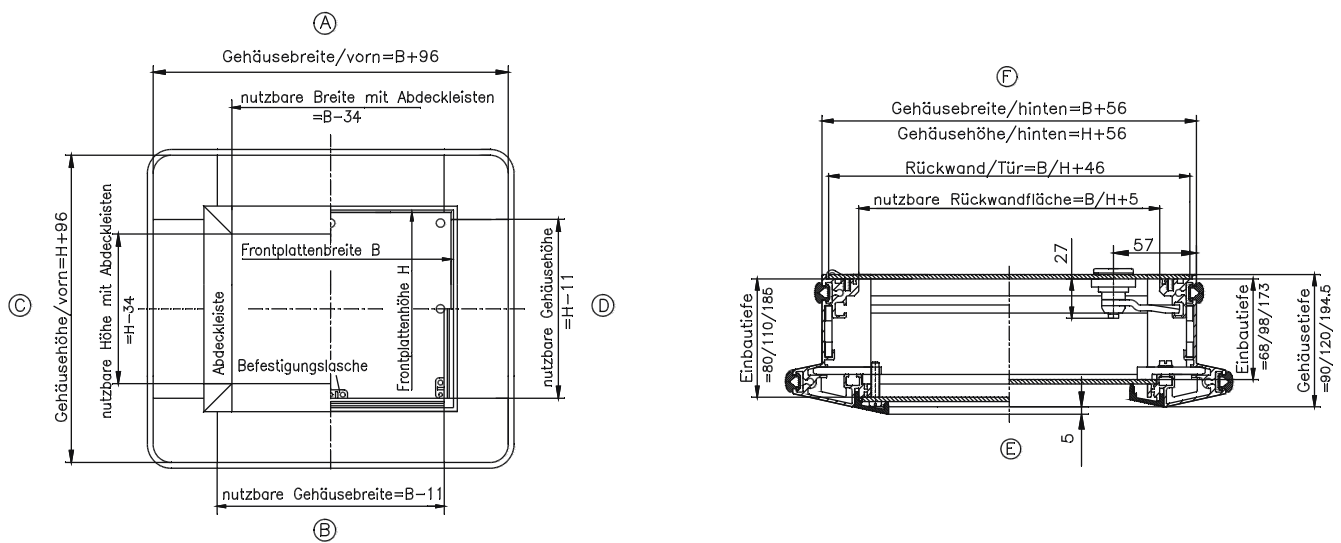
Material	Profil: DIN EN 573 EN AW-AMgSi Frontplatte Rückwand: DIN EN 573 EN AW-AMg3 Eckstücke: DIN EN 1706 EN AC-ALSi 12 (Fe)
Lackierung	Pulverbeschichtung
Farbe	RAL 7035, lichtgrau Griffrohr: gepulvert RAL 3003, rubinrot
Schutzart	IP 65 nach EN 60529
Temperatureinsatzbereich	-30 °C bis +80 °C

Produktübersicht

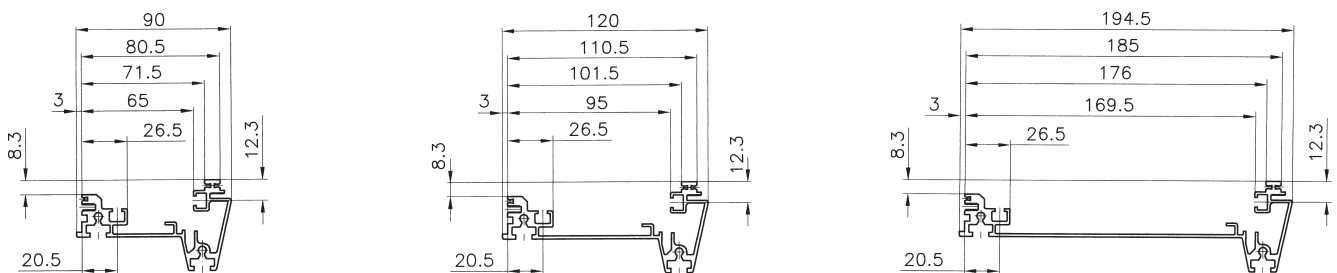
Frontplattenmaß H x B (mm)	Profil 1 Einbautiefe 80,5 mm	Gewicht (g)	Profil 2 Einbautiefe 110 mm	Gewicht (g)	Profil 3 Einbautiefe 185 mm	Gewicht (g)	Frontplatte mit Bohrung (Einbau von vorne)	Gewicht (g)	Frontplatte ohne Bohrung (Einbau von hinten)	Gewicht (g)
Rückwand geschraubt										
267 x 483	19.50 65 01	4700	19.50 95 01	5500	19.50 19 01	6700	19.60 00 01	1050	19.60 00 11	1030
312 x 483	19.51 65 01	5100	19.51 95 01	5900	19.51 19 01	7100	19.60 01 01	1200	19.60 01 11	1220
356 x 483	19.52 65 01	5400	19.52 95 01	6300	19.52 19 01	7500	19.60 02 01	1400	19.60 02 11	1400
155 x 483	19.53 65 01	4100	19.53 95 01	4600	-	-	19.60 04 01	600	19.60 04 11	600
Sondermaße*	19.59 65 01		19.59 95 01		19.59 19 01		19.60 03 01		19.60 03 11	
Rückseitige Tür										
267 x 483	19.50 65 00	4900	19.50 95 00	5600	19.50 19 00	6600	19.60 00 01	1050	19.60 00 11	1030
312 x 483	19.51 65 00	5200	19.51 95 00	6000	19.51 19 00	7200	19.60 01 01	1200	19.60 01 11	1220
356 x 483	19.52 65 00	5500	19.52 95 00	6400	19.52 19 00	7600	19.60 02 01	1400	19.60 02 11	1400
155 x 483	19.53 65 00	4200	19.53 95 00	4700	-	-	19.60 04 01	600	19.60 04 11	600
Sondermaße*	19.59 65 00		19.59 95 00		19.59 19 00		19.60 03 01		19.60 03 11	

* Bitte Frontplattenmaße angeben

Technische Details



Profile



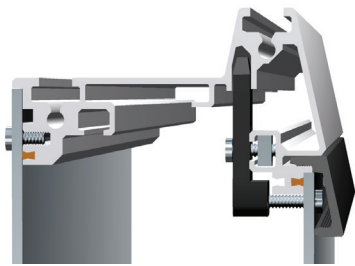
Profil 1

Profil 2

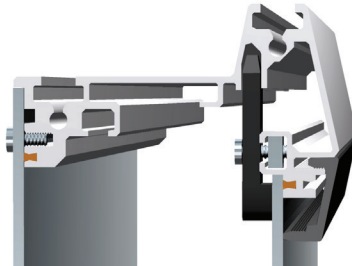
Profil 3



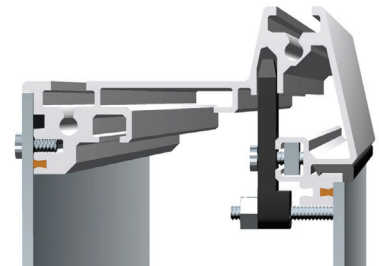
Frontplattenbefestigung



Frontplatteneinbau geschraubt von vorn



Frontplatteneinbau von hinten



Frontplatteneinbau mit Stehbolzen

Zubehör

Griffset



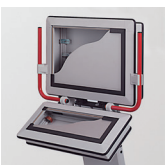
Bestell-Nr.	Ausführung
19.60 20 01	Set = 2 Halter, 1 Rohr, L = 256 mm
19.60 20 02	Eckgriffset = 3 Halter, 1 Rohr, L = 556/395 mm
19.60 20 06	Set = 2 Halter, 1 Rohr, L = 472 mm
19.60 20 04	Set = 2 Halter, 1 Rohr, L = 301 mm
19.60 20 05	Set = 2 Halter, 1 Rohr, L = 345 mm
19.60 20 99	Set = 2 Halter, 1 Rohr, Sonderlänge

Kupplungsflansch



Bestell-Nr.	Ausführung
19.60 20 03	Profil 1 für GT 48/2 und GTK electronic (GTK electronic nur 49.45 73 00 und 49.45 75 00)
19.60 20 11	Profil 2 für GT 48/2 und GTK electronic
19.60 20 12	Profil 3 für GT 48/2 und GTK electronic
19.60 20 07	Profil 2 für GT 50/2, GT 60/2 und GTN II
19.60 20 08	Profil 3 für GT 50/2, GT 60/2 und GTN II
19.60 20 13	Profil 3 für GT 80/2 und GTK 80
19.60 20 14	Profil 2 für GT 80/2
19.60 20 15	Profil 1 für GTS
19.60 20 16	Profil 2 für GTS

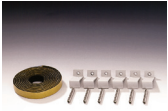
Pultbauset



Bestell-Nr.	Ausführung
19.59 00 11	15° Neigung fest
19.59 00 12	30° Neigung fest
19.59 00 13	variabel einstellbar
19.59 00 98	Pultbauset, 15° Neigung fest, Sonderlänge*
19.59 00 99	Pultbauset, 30° Neigung fest, Sonderlänge*

Zubehör

Schalttafeleinbauset



Bestell-Nr.	Ausführung
19.60 10 03	für Profil 3, (6 Stk)
19.60 10 00	für Profil 1 und 2 (6 Stk)

Scharniereset



Bestell-Nr.
19.60 10 08

Schnellbefestigungsset



Bestell-Nr.	Ausführung
19.60 10 07	für Frontplatte (Set = 12 Stk)

Zwischensteg



Bestell-Nr.	Ausführung
19.59 00 20	483 mm
19.59 00 21	Sonderlänge

Federmutterset



Bestell-Nr.	Ausführung
10.03 60 01	M5 (8 Stück)

Befestigungsset



Bestell-Nr.	Ausführung
19.60 10 01	Befestigungsset 1 (12 Federmuttern, Laschen, Schrauben) M5
19.60 10 02	Befestigungsset 2 (30 Federmuttern, Laschen, Schrauben) M5

Weiteres Zubehör siehe Systemzubehör Commander

Firma _____ Telefon _____
 Ansprechpartner _____ Telefax _____
 Anschrift _____ E-Mail _____
 Projekt _____ Stückzahl _____ Losgröße _____

Bediengehäuse

Ausführung Tür Rückwand geschraubt

Abmessungen Profil 1 Profil 2 Profil 3

vertiefte Rückwand für _____ mm Einbautiefe

Bitte Frontplattenmaß bzw. Hersteller/Steuerungstyp angeben:



B x H (mm) _____ x _____

bzw. Hersteller/Typ _____



B x H (mm) _____ x _____

bzw. Hersteller/Typ _____



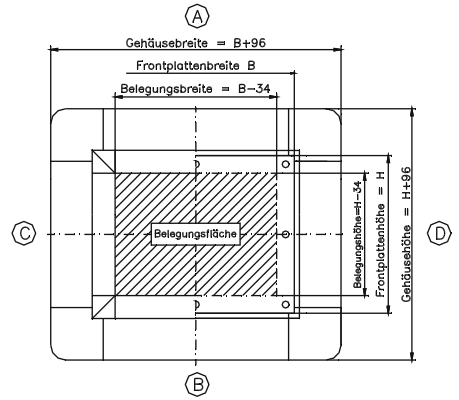
B x H (mm) _____ x _____

bzw. Hersteller/Typ _____

Frontplatte 3 mm, mit Bohrungen 3 mm, ohne Bohrungen andere _____ mm

Bearbeitung gemäß Zeichnung (bitte beifügen)

bzw. Hersteller/Steuerungstyp angeben _____



Tastaturgehäuse

Ausführung Tür Rückwand geschraubt

Abmessungen Profil 1 Profil 2

Bitte geben Sie hier die Anzahl und das Frontplattenmaß bzw. den Hersteller und Steuerungstyp an.



B x H (mm) _____ x _____ bzw. Hersteller/Typ _____



B x H (mm) _____ x _____ bzw. Hersteller/Typ _____

Frontplatte 3 mm, mit Bohrungen 3 mm, ohne Bohrungen andere _____ mm

Bearbeitung gemäß Zeichnung (bitte beifügen)

bzw. Hersteller/Steuerungstyp angeben _____

Pultbauset Standard _____ (Bestell-Nr.) Sonderlänge _____ mm

Geräteträgersystem GTK electronic / GT 48/2, an Seite _____ GT 50/2 / GT 60/2, an Seite _____

GT 80/2 / GTK 80, an Seite _____ GTN II an Seite _____

GTS andere _____ an Seite _____

Moterm Bediengehäuse ab 236 mm Frontplattenbreite,
 Pultgehäuse (feste Neigung) ab 390 mm Frontplattenbreite,
 Pultgehäuse (variable Neigung) ab 560 mm Frontplattenbreite

Griffset Standard _____ (Bestell-Nr.) Montageseite _____

Sonderlänge _____ mm Montageseite _____

Farbton Standard (RAL 7035, Griffe rot RAL 3003) Sonderfarbe (RAL) _____

Weiteres Zubehör Scharnierset, Montageseite _____

Tastaturhalter

Konzepthalter

Trennsteg, Anzahl _____

Schalttafeleinbauset für Profil 1

Schalttafeleinbauset für Profil 2

Schalttafeleinbauset für Profil 3

Befestigungsset 12-teilig

Befestigungsset 30-teilig

Schnellbefestigungsset

Federmutterset

Abdeckgummi schmal 8 mm

Abdeckgummi schmal 5 mm



- + Aluminiumprofil Kompakt Commander in 2 Breiten
- + Standardmäßig integriertes Wärmeabfuhrsystem
- + Außenliegende Systemnut
- + Variable Höhenausführung durch Profiltechnik

Lieferumfang

Gehäusekörper mit Rückwand als Tür oder geschraubt, Befestigungselemente für die Frontplatte. Frontplatte bitte separat bestellen.

Technische Daten

Material	Gehäuseprofil: DIN EN 573 EN AW-AMgSi Gehäusedeckel: DIN EN 1706 EN AC-AISI 12 (Fe)
Lackierung	Pulverbeschichtung
Farbe	Gehäusekörper und Gehäusedeckel: RAL 7035, lichtgrau Funktionseinschubstreifen: RAL 9005, tiefschwarz
Schutzart	IP 65 nach EN 60529
Temperatureinsatzbereich	-30 °C bis +65 °C



Produktübersicht

Typ	Bestell-Nr.	Bestell-Nr. Frontplatte	Gewicht (g)
CT 110-350-S	20.80 10 10	20.80 91 01	7000
CT 110-520-S	20.80 10 20	20.80 91 02	8500
CT 110-SL-S	20.80 10 99	20.80 91 98	-
CT 110-350-S-GT	20.80 11 10	20.80 91 01	7000
CT 110-520-S-GT	20.80 11 20	20.80 91 02	8500
CT 110-SL-S-GT	20.80 11 99	20.80 91 98	-
CT 145-350-S	20.80 40 10	20.80 91 03	9600
CT 145-520-S	20.80 40 20	20.80 91 04	11400
CT 145-SL-S	20.80 40 99	20.80 91 99	-
CT 145-350-S-GT	20.80 42 10	20.80 91 03	9600
CT 145-520-S-GT	20.80 42 20	20.80 91 04	11400
CT 145-SL-S-GT	20.80 42 99	20.80 91 99	-

SL = Sonderlänge

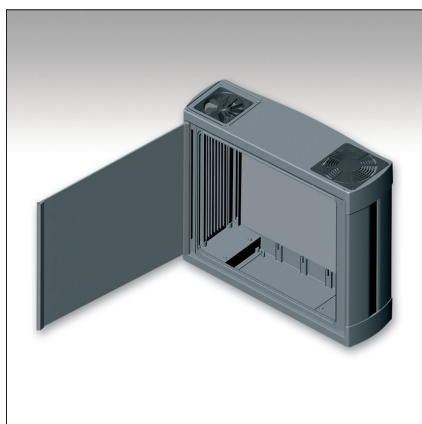
Geräteträgeranbindung

zur Adaption von ROSE-Geräteträgersystemen

- GT 48/2 und GTK electronic für ComTronic 110
- GTN II für ComTronic 145
- andere Lochbilder in der Ausführung „ohne Kupplungsbohrung“ möglich

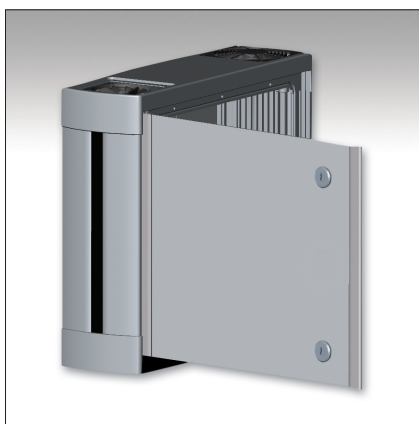
Typ	GT 48/2 GTS	GTK electronic	GTN II	ohne Kupplungs- bohrung
CT110-350-S				•
CT110-520-S				•
CT110-SL-S				•
CT110-350-S-GT	•	•		
CT110-520-S-GT	•	•		
CT110-SL-S-GT	•	•		
CT145-350-S				•
CT145-520-S				•
CT145-SL-S				•
CT145-350-S-GT			•	
CT145-520-S-GT			•	
CT145-SL-S-GT			•	

Rückwandausführung



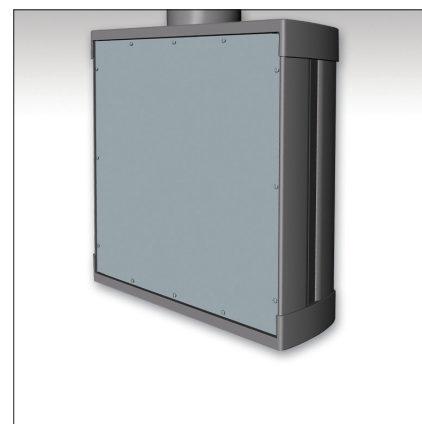
1. Türprinzip mit Schraub-Schnellverschlussystem

- Standardausführung
- Scharnierseite mit Zapfenschrauben verschraubt und durch Abschlussstopfen abgedeckt
- Verschlussseite mit Zapfenschrauben versehen



2. Türprinzip mit Vorreiberverschluss

- Optional
- Scharnierseite mit Zapfenschrauben verschraubt und durch Abschlussstopfen abgedeckt
- Verschlussseite mit zwei Vorreiberverschlüssen versehen



3. Rückwand komplett verschraubt

- Optional
- Rückwand verschraubt

Zubehör

Frontplatte

Bestell-Nr.	Ausführung
20.80 91 01	für 20.80 10 10; 20.80 11 10
20.80 91 02	für 20.80 10 20; 20.80 11 20
20.80 91 98	für 20.80 10 98; 20.80 11 99
20.80 91 03	für 20.80 40 10; 20.80 42 10
20.80 91 04	für 20.80 40 20; 20.80 42 20
20.80 91 99	für 20.80 40 99; 20.80 42 99

Griffset



Bestell-Nr.	Ausführung
20.80 90 02	L = 350 mm (Set = 2 Stk)
20.80 90 03	L = 500 mm (Set = 2 Stk)
20.80 90 99	Sonderlänge (Set = 2 Stk)

Montagewinkelset

Bestell-Nr.	Ausführung
10.03 31 01	Montagewinkelset (4 Winkel, Federmuttern, Schrauben)

Verschlussplatte

Bestell-Nr.	Ausführung
20.80 90 04	für CT 110 (4 Stk)

Wandhalter



Bestell-Nr.
20.80 90 01

Lüfter



Bestell-Nr.	Ausführung
83.90 00 04	Lüfter 60 für ComTronic 110 (1 Stk.)
83.90 00 05	Lüfter 92 für ComTronic 145 (1 Stk.)

NoVoTronic-Adapter



Bestell-Nr.	Ausführung
20.80 90 06	NoVoTronic-Adapter P80
20.80 90 07	NoVoTronic-Adapter P100
20.80 90 08	NoVoTronic-Adapter P160

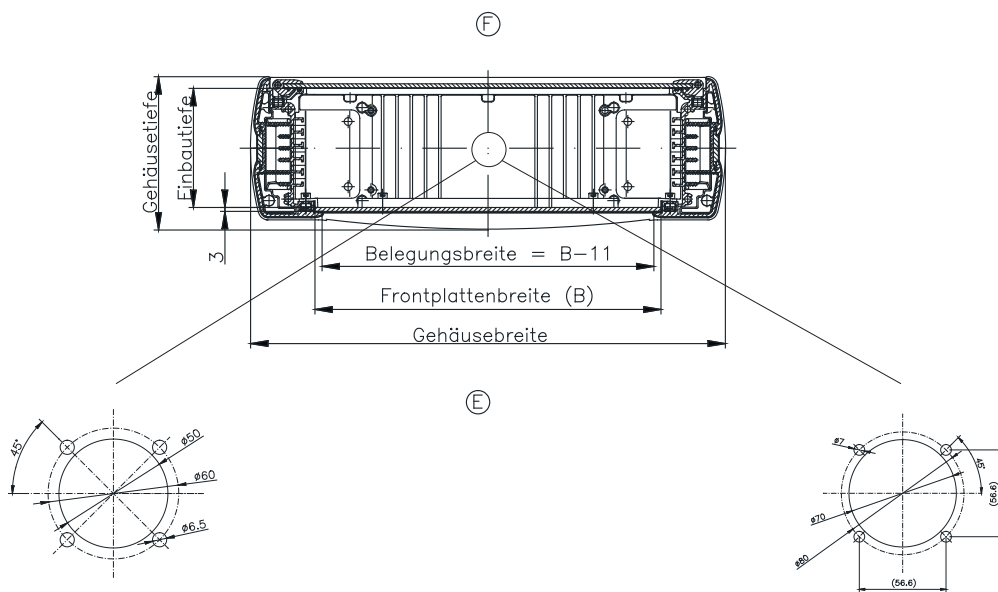
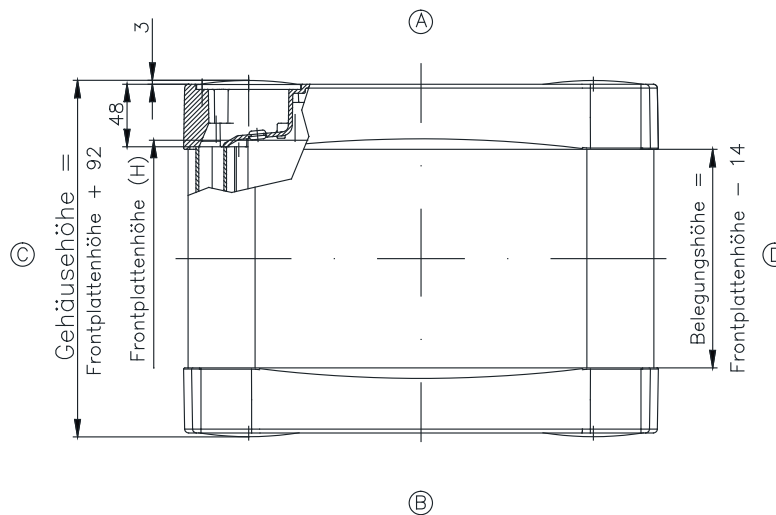
Weiteres Zubehör siehe Systemzubehör Commander



Technische Details

Typ	Bestell-Nr.	Frontplatte B x H in mm	Belegung B x H in mm	Gehäuse B x H in mm	Einbautiefe	Gehäusetiefe
CT 110-350-S	20.80 10 10	266 x 350	255 x 336	365 x 442	91	118
CT 110-350-S-GT	20.80 11 10	266 x 350	255 x 336	365 x 442	91	118
CT 110-520-S	20.80 10 20	266 x 520	255 x 506	365 x 612	91	118
CT 110-520-S-GT	20.80 11 20	266 x 520	255 x 506	365 x 612	91	118
CT 110-SL-S	20.80 10 99	266 x SL	255 x SL	365 x SL	91	118
CT 110-SL-S-GT	20.80 11 99	266 x SL	255 x SL	365 x SL	91	118
CT 145-350-S	20.80 40 10	351 x 350	340 x 336	453 x 442	127	153
CT 145-350-S-GT	20.80 42 10	351 x 350	340 x 336	453 x 442	127	153
CT 145-520-S	20.80 40 20	351 x 520	340 x 506	453 x 612	127	153
CT 145-520-S-GT	20.80 42 20	351 x 520	340 x 506	453 x 612	127	153
CT 145-SL-S	20.80 40 99	351 x SL	340 x SL	453 x SL	127	153
CT 145-SL-S-GT	20.80 42 99	351 x SL	340 x SL	453 x SL	127	153

SL = Sonderlänge



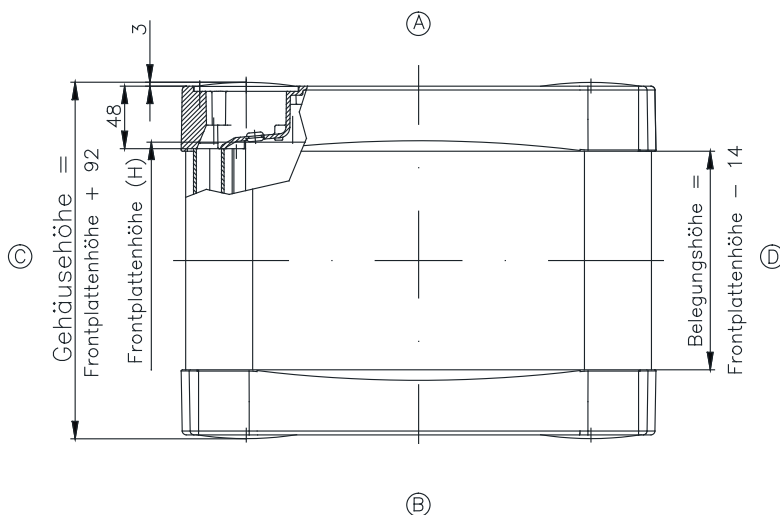
Bohrbild GT 48/2 und GTK electronic

Bohrbild GTN II

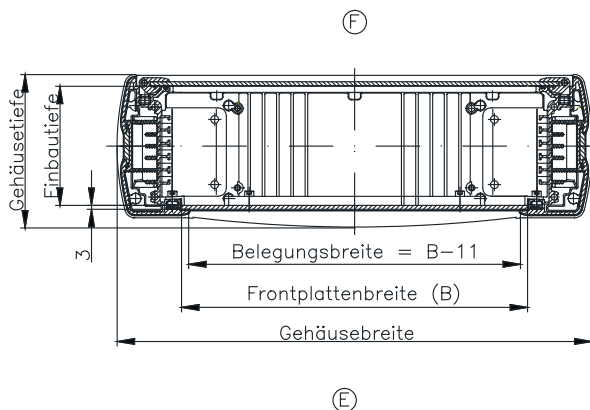
Firma _____ Telefon _____
 Ansprechpartner _____ Telefax _____
 Anschrift _____ E-Mail _____
 Projekt _____ Stückzahl _____ Losgröße _____

Abmessungen Bediengehäuse

- ComTronic 110
 für Frontplatte 266 x 350 mm (B x H) für Frontplatte 266 x 520 mm (B x H) für Frontplatte 266 x Sonderlänge mm (B x H)
- ComTronic 145
 für Frontplatte 351 x 350 mm (B x H) für Frontplatte 351 x 520 mm (B x H) für Frontplatte 351 x Sonderlänge mm (B x H)
- Frontplattenmaß Sonderlänge H (mm) _____ (hoch)



	110	145
Einbautiefe:	91	127
Gehäusetiefe:	118	153
Belegungsbreite:	255	340



Frontplatte montiert: ja nein

Bearbeitung gemäß Zeichnungs-Nr.: _____

bzw. Hersteller / Steuerungstyp angeben _____



Zubehör zur Anfrage / Bestellung

Firma: _____

Rückwand

- mit Schraub-Schnellverschluss (Standard) scharnierte Seite _____ (Standard Seite D)
 mit Vorreibverschluss scharnierte Seite _____ (Standard Seite D)
- Vierkant 6 mm (Standard) Dreikant 6,5 mm Schlitz 1,5 mm
- geschraubt
- Rückwandbearbeitung gemäß Zeichnungs-Nr. _____

Farbton

- Standard: lichtgrau, RAL 7035
- Sonderfarben (bitte einzeln als RAL-Töne angeben):
 Profil RAL _____ Deckel RAL _____ Einschubstreifen RAL _____ (Standard: schwarz)

Geräteträger

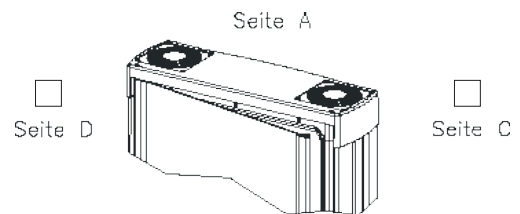
- ohne Anbindung
- GTK electronic bzw. GT 48/2 Seite _____ (Standard Seite A bei ComTronic 110)
- GTS Seite _____ (Standard Seite A bei ComTronic 110)
- GTN II Seite _____ (Standard Seite A bei ComTronic 145)
- Moterm
- andere _____ Zeichnungs-Nr. _____ Seite _____
- Gesamtgewicht der Einbauten ca. _____ kg

Griffset

- Seite C und D Sonderfarbe RAL _____ (Standard: schwarz)
- Sonderlänge _____ mm

**Lüfter
(1 Stück)**

- Standard 2 Stück
- Seite _____ (Standard: Seite A)
 abweichend bei Einsatz mit nur einem Lüfter

**Abdeckelemente
(4 Stück)**

- (für Hygienebereiche) Achtung: kein optimaler Kühleffekt!

**NoVoTronic-
Adapter**

- Seite _____ (Standard: Seite D)

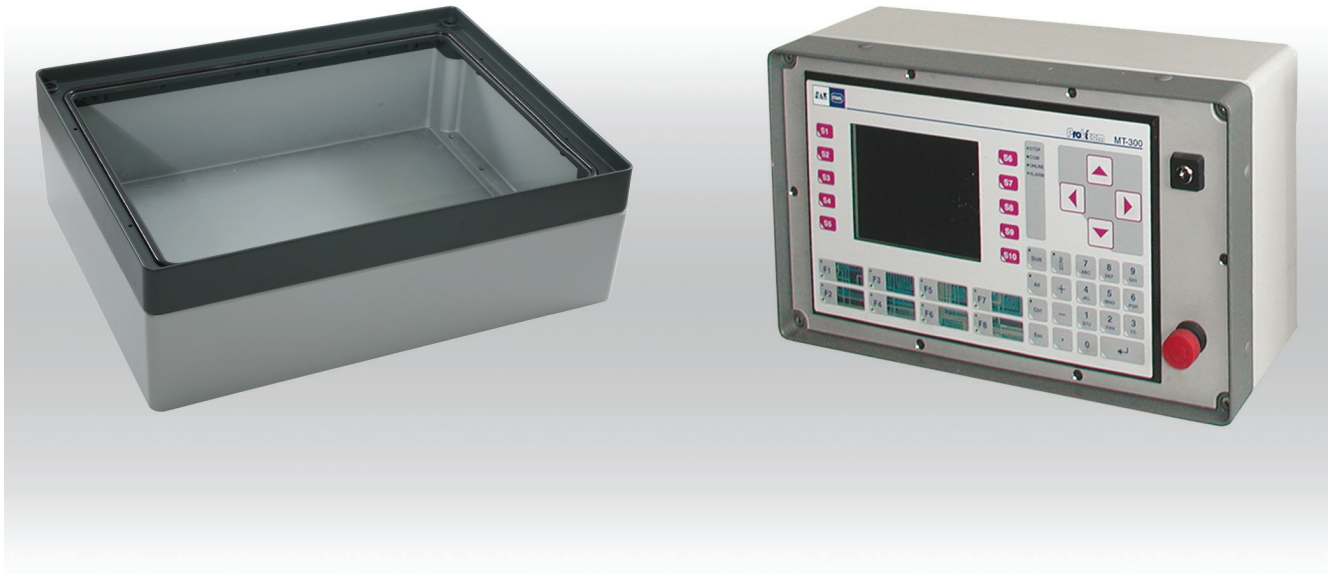
Wandhalterung-CT

- Seite _____ (Standard: Seite C)

Sonstige Bearbeitung / Sonderausführungen

gemäß Zeichnungs-Nr.: _____

Commander 1



- + Kleinsteuergehäuse aus Aluminium mit Schutzkragen
- + Robuster Aluminiumguss Gehäusekörper mit Frontplatte
- + Klarsichthaube und Griffset (optional)
- + Hohe Schutzart IP 65

Lieferumfang

Gehäusekörper mit Frontrahmen und Befestigungsschrauben (2 oder 4 Stk.). Frontplatte bitte separat bestellen.

Technische Daten

Material	DIN EN 1706 EN AC-AISI 12 (Fe)
Lackierung	Pulverbeschichtung
Farbe	Gehäusekörper: RAL 7038, achatgrau Frontrahmen: RAL 7043, verkehrsgrau B, Sonderfarben auf Anfrage
Schutzart	IP 65 nach EN 60529 mit Klarsichthaube IP 54



Produktübersicht

Typ	Abmessungen B x L x H (mm)	Gehäuse ohne Frontplatte	Gehäuse gebohrt für Griffmontage, ohne Front- platte	Gewicht (g)	1 Paar Einzel- griffe für Seiten A + B	1 Paar Einzel- griffe für Seiten C + D	Griffrahmen für Seiten A + B	Griffrahmen für Seiten C + D
13.05	230 x 100 x 128	13.05 00 00		2170				
13.07	260 x 160 x 108	13.07 00 00		2450				
13.08	360 x 160 x 108	13.08 00 00		2730				
13.09	560 x 160 x 108	13.09 00 00		5390				
13.10	230 x 200 x 128	13.10 00 00	13.10 10 00	3075	13.34 00 01	13.34 00 01		13.34 10 01
13.11	230 x 200 x 198	13.11 00 00	13.11 10 00	4495	13.34 00 01	13.34 00 01		13.34 10 01
13.12	230 x 330 x 128	13.12 00 00	13.12 10 00	4620	13.34 00 03	13.34 00 01	13.34 12 02	13.34 12 01
13.13	230 x 330 x 198	13.13 00 00	13.13 10 00	6150	13.34 00 03	13.34 00 01	13.34 12 02	13.34 12 01
13.14	230 x 400 x 128	13.14 00 00	13.14 10 00	4240	13.34 00 04	13.34 00 01	13.34 14 02	13.34 14 01
13.15	230 x 400 x 242	13.15 00 00	13.15 10 00	6840	13.34 00 04	13.34 00 01	13.34 14 02	13.34 14 01
13.17	230 x 280 x 130	13.17 00 00	13.17 10 00	4000	13.34 00 02	13.34 00 01		
13.20	310 x 400 x 128	13.20 00 00	13.20 10 00	6100	13.34 00 04	13.34 00 02	13.34 20 02	13.34 20 01
13.21	310 x 400 x 198	13.21 00 00	13.21 10 00	8000	13.34 00 04	13.34 00 02	13.34 20 02	13.34 20 01
13.22	310 x 600 x 128	13.22 00 00	13.22 10 00	9720	13.34 00 05	13.34 00 02	13.34 22 02	13.34 22 01
13.23	310 x 600 x 198	13.23 00 00	13.23 10 00	10300	13.34 00 05	13.34 00 02	13.34 22 02	13.34 22 01
13.24	310 x 400 x 244	13.24 00 00	13.24 10 00	8700	13.34 00 04	13.34 00 02	13.34 20 02	13.34 20 01
13.25	310 x 400 x 158	13.25 00 00	13.25 10 00	7085	13.34 00 04	13.34 00 02	13.34 20 02	13.34 20 01

Geräteträgeranbindungen

für Typ	GT 48/2 GTK electronic	GTS	GT 50/2	GT 60/2 GTN II	GT 80/2
13.05	•				
13.07	•				
13.08	•				
13.09	•				
13.10	•	•	•		
13.11	•	•	•	•	•
13.12	•	•	•		
13.13	•	•	•	•	•
13.14	•	•	•		
13.15	•	•	•	•	•
13.17	•	•	•		
13.20	•	•	•		
13.21	•	•	•	•	•
13.22	•	•	•		
13.23	•	•	•	•	•
13.24	•	•	•	•	•
13.25	•	•	•	•	•

Commander 1

Zubehör

Typ	Frontplatte	Montageplatte	Klarsichthaube mit Rändelverschluss	Tragschiene TS 35/7,5	Silikondichtung
13.05	10.01 30 05	10.01 10 14		10.06 14 29	10.05 10 15
13.07	10.01 30 07	10.01 10 11		10.06 14 24	10.05 13 07
13.08	10.01 30 08	10.01 10 12		10.06 14 25	10.05 13 08
13.09	10.01 30 09	10.01 10 13		10.06 14 26	10.05 13 09
13.10	10.01 30 10	10.01 10 15	13.33 10 10	10.06 14 30	10.05 13 10
13.11	10.01 30 10	10.01 10 15	13.33 10 10	10.06 14 30	10.05 13 10
13.12	10.01 30 12	10.01 10 17	13.33 12 10	10.06 14 32	10.05 13 12
13.13	10.01 30 12	10.01 10 17	13.33 12 10	10.06 14 32	10.05 13 12
13.14	10.01 30 14	10.01 10 18	13.33 14 10	10.06 14 27	10.05 13 14
13.15	10.01 30 14	10.01 10 18	13.33 14 10	10.06 14 27	10.05 13 14
13.17	10.01 30 17	10.01 10 16		10.06 14 31	10.05 13 17
13.20	10.01 30 20	10.01 10 20	13.33 20 10	10.06 14 27	10.05 13 20
13.21	10.01 30 20	10.01 10 20	13.33 20 10	10.06 14 27	10.05 13 20
13.22	10.01 30 22	10.01 10 21	13.33 22 10	10.06 14 28	10.05 13 22
13.23	10.01 30 22	10.01 10 21	13.33 22 10	10.06 14 28	10.05 13 22
13.24	10.01 30 20	10.01 10 20	13.33 20 10	10.06 14 27	10.05 13 20
13.25	10.01 30 20	10.01 10 20	13.33 20 10	10.06 14 27	10.05 13 20

Innengelenk



Schwenkbereich 95°
Set = 2 Stück

Bestell-Nr.
10.02 20 01

Außengelenk



Schwenkbereich 150°
Set = 2 Stück

Bestell-Nr.
10.02 70 43

Verschluss



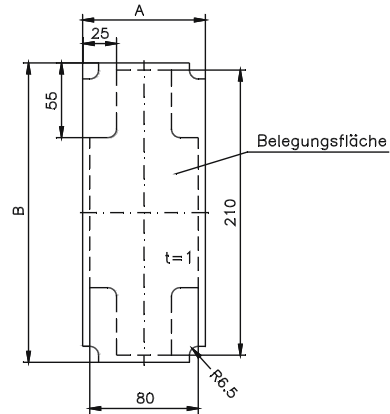
Bestell-Nr.	Ausführung
10.12 04 07	Vierkant 7 mm
10.12 04 08	Vierkant 8 mm
10.12 04 09	Dreikant 7 mm
10.12 04 10	Dreikant 8 mm
10.12 04 11	Daimler Benz
10.12 04 12	Doppelbart
10.12 04 13	Knebelgriff mit Schloss



Zubehör

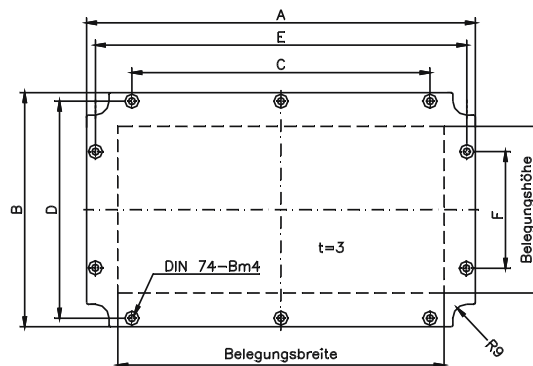
Frontplatte

Typ	Bestell-Nr.	A	B	Belegungsbreite	Belegungshöhe
13.05	10.01 30 05	90,5	220,5	80	210



Frontplatte

Typ	Bestell-Nr.	A	B	C	D	E	F	Belegungs- breite	Belegungs- höhe
13.07	10.01 30 07	251	151	205	140	240	-	220	120
13.08	10.01 30 08	351	151	305	140	340	-	320	120
13.10	10.01 30 10	192,5	223	-	210	179	-	154	184
13.11	10.01 30 10	192,5	223	-	210	179	-	154	184
13.12	10.01 30 12	320,5	220,5	140	207	307	-	284	184
13.13	10.01 30 12	320,5	220,5	140	207	307	-	284	184
13.14	10.01 30 14	389,5	219	140	207	377	-	354	184
13.15	10.01 30 14	389,5	219	140	207	377	-	354	184
13.17	10.01 30 17	272	222	-	208	258	-	234	184
13.20	10.01 30 20	390,5	300,5	300	287	377	150	354	264
13.21	10.01 30 20	390,5	300,5	300	287	377	150	354	264
13.24	10.01 30 20	390,5	300,5	300	287	377	150	354	264
13.25	10.01 30 20	390,5	300,5	300	287	377	150	354	264

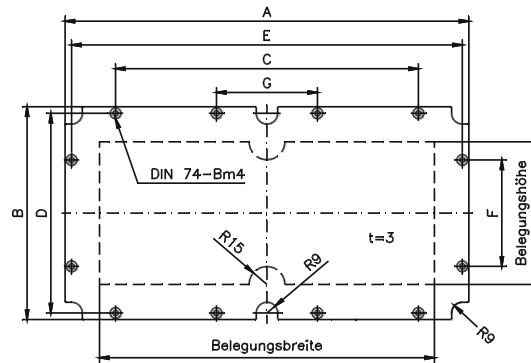


Commander 1

Zubehör

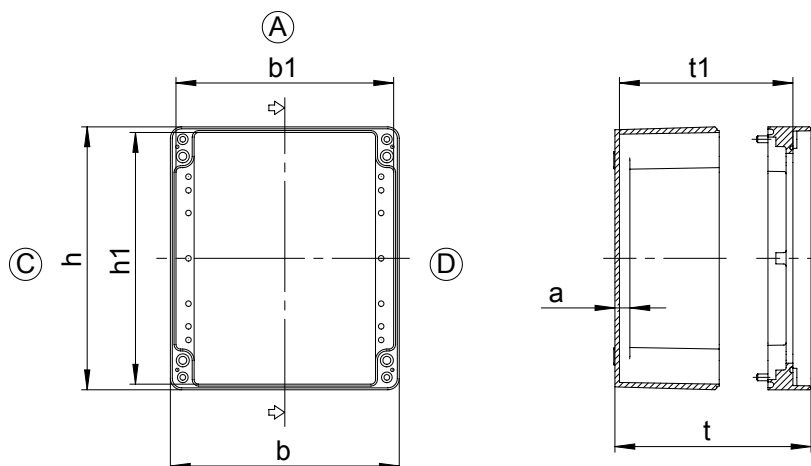
Frontplatte

Typ	Bestell-Nr.	A	B	C	D	E	F	G	Belegungs- breite	Belegungs- höhe
13.09	10.01 30 09	551	151	505	140	540	-	175	516	120
13.22	10.01 30 22	590,5	300,5	450	287	577	150	150	554	264
13.23	10.01 30 22	590,5	300,5	450	287	577	150	150	554	264



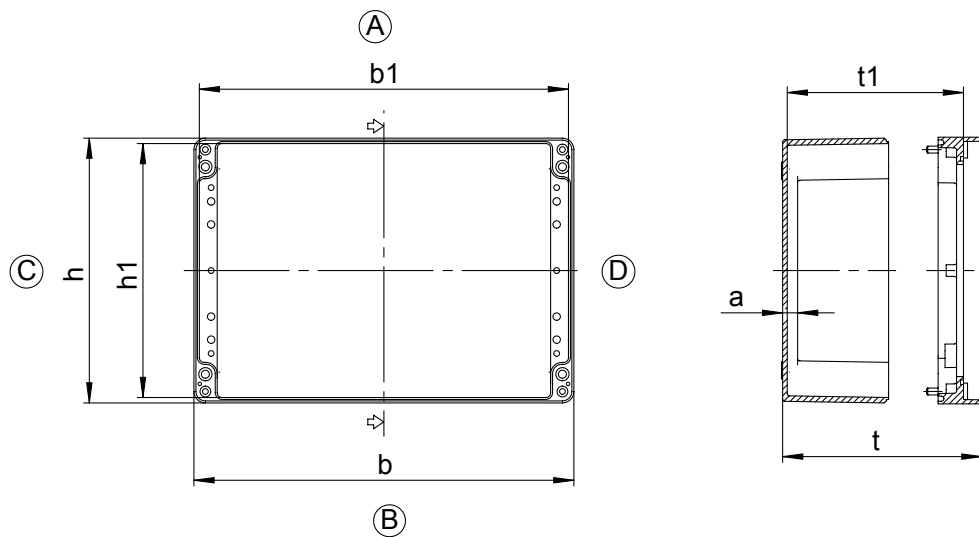
Technische Details

Bestell-Nr.	b	h	t	b1	h1	t1	a
13.05 00 00	100	230	129	88	218	101	14
13.10 00 00	202	232	129	189	219	108	13
13.11 00 00	202	232	198	190	220	176	14

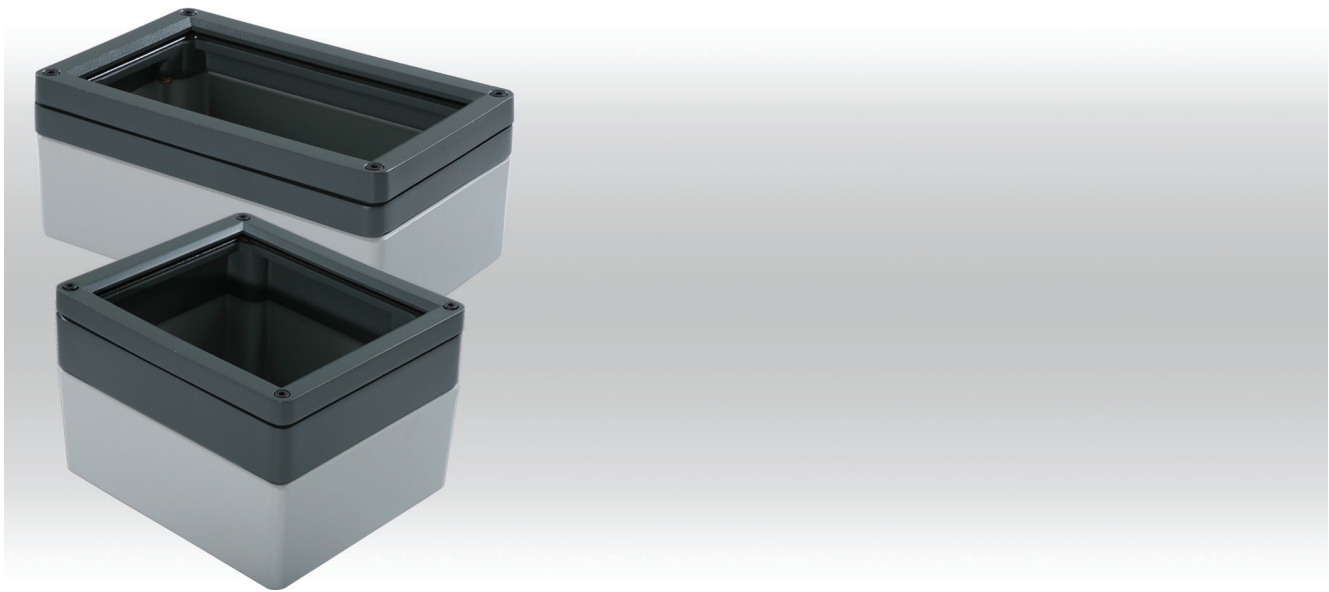


Technische Details

Bestell-Nr.	b	h	t	b1	h1	t1	a
13.07 00 00	260	160	109	248,5	149	88	13
13.08 00 00	360	160	109	348,5	149	88	13
13.09 00 00	560	160	109	548,5	149	88	13
13.12 00 00	330	230	129	316,5	216,5	112	13
13.13 00 00	330	230	199	316,5	216,5	176	15
13.14 00 00	400	230	129	387	217	108	13
13.15 00 00	400	230	243	384,5	214,5	220,5	14
13.17 00 00	280	230	129	387	217	108	13
13.20 00 00	404	313	129	391	301	107,5	13
13.21 00 00	404	313	199	358,5	299	176	14
13.22 00 00	600	310	129	586	296	106	14
13.23 00 00	600	310	199	584	294	176	14
13.24 00 00	404	313	245	360,5	297,5	222	14
13.25 00 00	403	312	159	391	296,5	136	14



Commander 1F



- + Kleinsteuergehäuse aus Aluminium mit Frontrahmen für Frontplatten und Folientastaturen
- + Robuster Aluminiumguss Gehäusekörper
- + Griffset (optional)
- + Hohe Schutzart IP 65

Lieferumfang

Gehäusekörper mit zweiteiligem Frontrahmen und Befestigungsschrauben (2 oder 4 Stk.). Frontplatte bitte separat bestellen

Technische Daten

Material	DIN EN 1706 EN AC-AISI 12 (Fe)
Lackierung	Pulverbeschichtung
Farbe	Gehäusekörper: RAL 7038, achatgrau Frontrahmen: RAL 7043, verkehrsgrau B, Sonderfarben auf Anfrage
Schutzart	IP 65 nach EN 60529



Produktübersicht

Typ	Abmessungen B x L x H (mm)	Gehäuse ohne Frontplatte	Gehäuse gebohrt für Griffmontage, ohne Front- platte	Gewicht (g)	1 Paar Einzel- griffe für Seiten A + B	1 Paar Einzel- griffe für Seiten C + D	Griffrahmen für Seiten A + B	Griffrahmen für Seiten C + D
13.07	260 x 160 x 108	13.07 05 00		3000				
13.08	360 x 160 x 108	13.08 05 00		3581				
13.10	230 x 200 x 128	13.10 05 00	13.10 15 00	3040	13.34 00 01	13.34 00 01		13.34 10 01
13.10	230 x 200 x 153	13.10 05 10	13.10 15 10	3610	13.34 00 01	13.34 00 01		13.34 10 01
13.11	230 x 200 x 198	13.11 05 00	13.11 15 00	4470	13.34 00 01	13.34 00 01		13.34 10 01
13.12	230 x 330 x 128	13.12 05 00	13.12 15 00	3965	13.34 00 03	13.34 00 01	13.34 12 02	13.34 12 01
13.12	230 x 330 x 153	13.12 05 10	13.12 15 10	4685	13.34 00 03	13.34 00 01	13.34 12 02	13.34 12 01
13.13	230 x 330 x 198	13.13 05 00	13.13 15 00	6200	13.34 00 03	13.34 00 01	13.34 12 02	13.34 12 01
13.14	230 x 400 x 128	13.14 05 00	13.14 15 00	3370	13.34 00 04	13.34 00 01	13.34 14 02	13.34 14 01
13.15	230 x 400 x 242	13.15 05 00	13.15 15 00	7230	13.34 00 04	13.34 00 01	13.34 14 02	13.34 14 01
13.17	230 x 280 x 130	13.17 05 00	13.17 15 00	4200	13.34 00 02	13.34 00 01		
13.20	310 x 400 x 128	13.20 05 00	13.20 15 00	6000	13.34 00 04	13.34 00 02	13.34 20 02	13.34 20 01
13.21	310 x 400 x 198	13.21 05 00	13.21 15 00	7500	13.34 00 04	13.34 00 02	13.34 20 02	13.34 20 01
13.25	310 x 400 x 158	13.25 05 00	13.25 15 00	7085	13.34 00 04	13.34 00 02	13.34 20 02	13.34 20 01

Geräteträgeranbindungen

für Typ	GTK electronic	GTS	GT 50/2	GT 50/2	GT 60/2	GT 80/2
	GT 48/2				GTN II	
13.07	•	•				
13.08	•	•				
13.10	•	•	•	•		
13.10	•	•	•	•		
13.11	•	•	•	•	•	•
13.12	•	•	•	•		
13.12	•	•	•	•		
13.13	•	•	•	•	•	•
13.14	•	•	•	•		
13.15	•	•	•	•	•	•
13.17	•	•	•	•		
13.20	•	•	•	•		
13.21	•	•	•	•	•	•
13.25	•	•	•	•	•	•

Commander 1F

Zubehör

Typ	Frontplatte	Montageplatte	Tragschiene TS 35/7,5	Silikondichtung
13.07	10.01 32 07	10.01 10 11	10.06 14 24	10.05 13 07
13.08	10.01 32 08	10.01 10 12	10.06 14 25	10.05 13 08
13.10	10.01 32 10	10.01 10 15	10.06 14 30	10.05 13 10
13.11	10.01 32 10	10.01 10 15	10.06 14 30	10.05 13 10
13.12	10.01 32 12	10.01 10 17	10.06 14 32	10.05 13 12
13.13	10.01 32 12	10.01 10 17	10.06 14 32	10.05 13 12
13.14	10.01 32 14	10.01 10 18	10.06 14 27	10.05 13 14
13.15	10.01 32 14	10.01 10 18	10.06 14 27	10.05 13 14
13.17	10.01 32 17	10.01 10 16	10.06 14 31	10.05 13 17
13.20	10.01 32 20	10.01 10 20	10.06 14 27	10.05 13 20
13.21	10.01 32 20	10.01 10 20	10.06 14 27	10.05 13 20
13.25	10.01 32 20	10.01 10 20	10.06 14 27	10.05 13 20

Innengelenk



Schwenkbereich 95°
Set = 2 Stück

Bestell-Nr.	Ausführung
10.02 20 01	nur für Typ 13.07 bis 13.15

Außengelenk



Schwenkbereich 150°
Set = 2 Stück

Bestell-Nr.
10.02 70 43

Verschlüsse



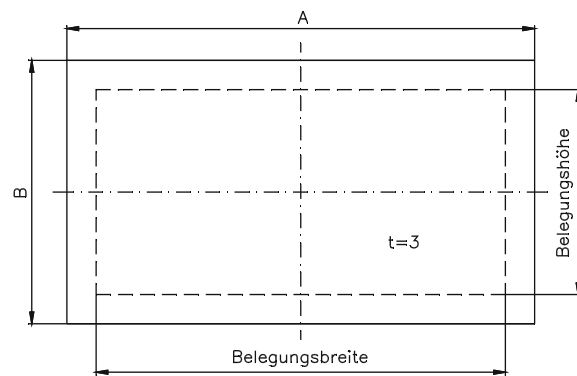
Bestell-Nr.	Ausführung
10.12 04 07	Vierkant 7 mm
10.12 04 08	Vierkant 8 mm
10.12 04 09	Dreikant 7 mm
10.12 04 10	Dreikant 8 mm
10.12 04 11	Daimler Benz
10.12 04 12	Doppelbart
10.12 04 13	Knebelgriff mit Schloss



Zubehör

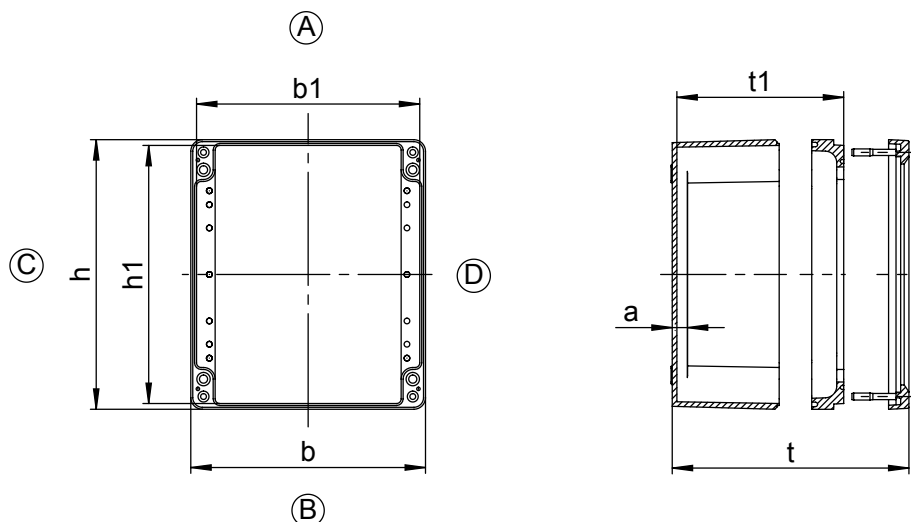
Frontplatte

Typ	Bestell-Nr.	A	B	Belegungs- breite	Belegungs- höhe
13.07F	10.01 32 07	230	130	215	115
13.08F	10.01 32 08	330	130	315	115
13.10F	10.01 32 10	170	200	155	185
13.11F	10.01 32 10	170	200	155	185
13.12F	10.01 32 12	300	200	285	185
13.13F	10.01 32 12	300	200	285	185
13.14F	10.01 32 14	370	200	355	185
13.15F	10.01 32 14	370	200	355	185
13.17F	10.01 32 17	251	201	235	185
13.20F	10.01 32 20	375	284	359	268
13.21F	10.01 32 20	375	284	359	268
13.25F	10.01 32 20	375	284	359	268



Technische Details

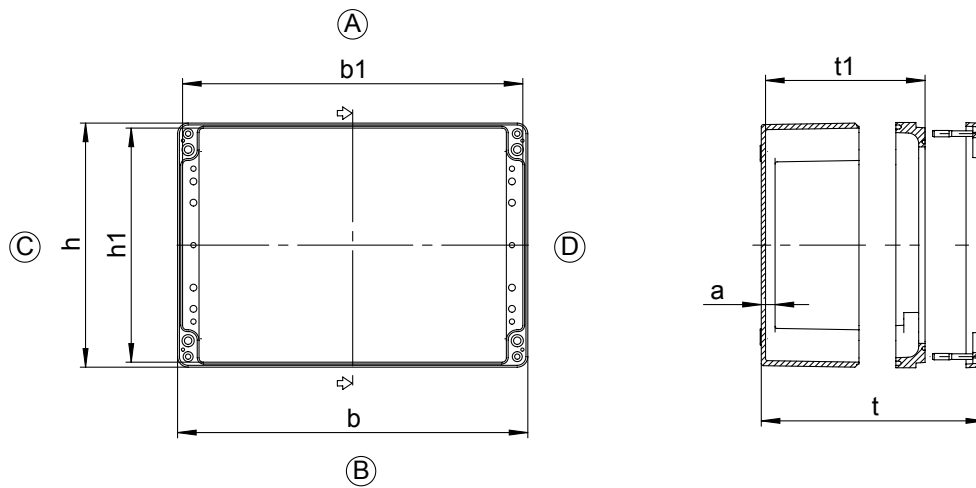
Bestell-Nr.	b	h	t	b1	h1	t1	a
13.10 05 00	202	232	129,5	189	219	113,5	13
13.10 05 10	202	232	153	189	219	137	13
13.11 05 00	202	232	198,5	190	220	181,5	14



Commander 1F

Technische Details

Bestell-Nr.	b	h	t	b1	h1	t1	a
13.07 05 00	260	160	109,5	248,5	149	93,5	13
13.08 05 00	360	160	109,5	348,5	149	93,5	13
13.12 05 00	330	230	129,5	320,5	220,5	113,5	13
13.12 05 10	330	230	153	320,5	220,5	137	13
13.13 05 00	330	230	199,5	320,5	220,5	181,5	15
13.14 05 00	400	230	129,5	384,5	214,5	113,5	13
13.15 05 00	400	230	243,5	384,5	214,5	226	14
13.17 05 00	280	230	129,5	268	218	113,5	13
13.20 05 00	404	313	129,5	390	299	113	13
13.21 05 00	404	313	199,5	390	299	181,5	14
13.25 05 00	403	312	159,5	388,5	296,5	141,5	14





- + Edelstahl-Steuergehäuse auf Basis Kleinschaltschrank KSS
- + Inklusive Verstärkerplatte und Bohrung für ROSE-Geräteträgersystem GTH
- + Optional individuelle Größen und Ausführungen ab 25 Stk.

Lieferumfang

Gehäusesystem inkl. Verstärkerplatte und Kupplungsbohrung GTH mit Tür, Doppelbartverschluss.

Technische Daten

Material	Edelstahl 1,25 mm bzw. 1,5 mm; 1.4301 / 304
Oberfläche	geschliffen, Korn 240
Dichtung	VMQ (Silikon) EMV auf Anfrage
Schutzart	IP 65 nach EN 60529
Temperaturbereich	-40 °C bis +80 °C

Commander KSSC

Produktübersicht

Bestell-Nr.	Gewicht (g)	Abmessungen (mm)								Bohrungen für Tragarmsystem (Seite A)
		A	B	C	D	E	S	H _U	H _{Ges}	
37.02 23 15	3300	200	300	24,6	160	100	1.25	130,7	155	GTH 48 (Bild 1)
37.02 34 21	6120	300	380	24,6	260	175	1.25	185,7	210	GTH 48 (Bild 1)
37.02 43 15	5510	400	300	24,6	360	100	1.25	130,7	155	GTH 48 (Bild 1)
37.02 46 21	12000	380	600	25,1	340	175	1.5	185,7	210	GTH 60 (Bild 2)
37.02 55 21	11000	500	500	24,6	460	175	1.25	185,7	210	GTH 60 (Bild 2)
37.02 64 15	11000	600	400	25,1	460	120	1.5	130,7	155	GTH 60 (Bild 2)
37.02 68 21	20000	600	760	25,1	560	175	1.5	185,7	210	GTH 60 (Bild 2)
37.02 99 00		Sondergröße (gemäß Angaben)								

Ausschnittmaß bitte bei Bestellung angeben
Sondergröße: ab 25 Stk/Auftrag

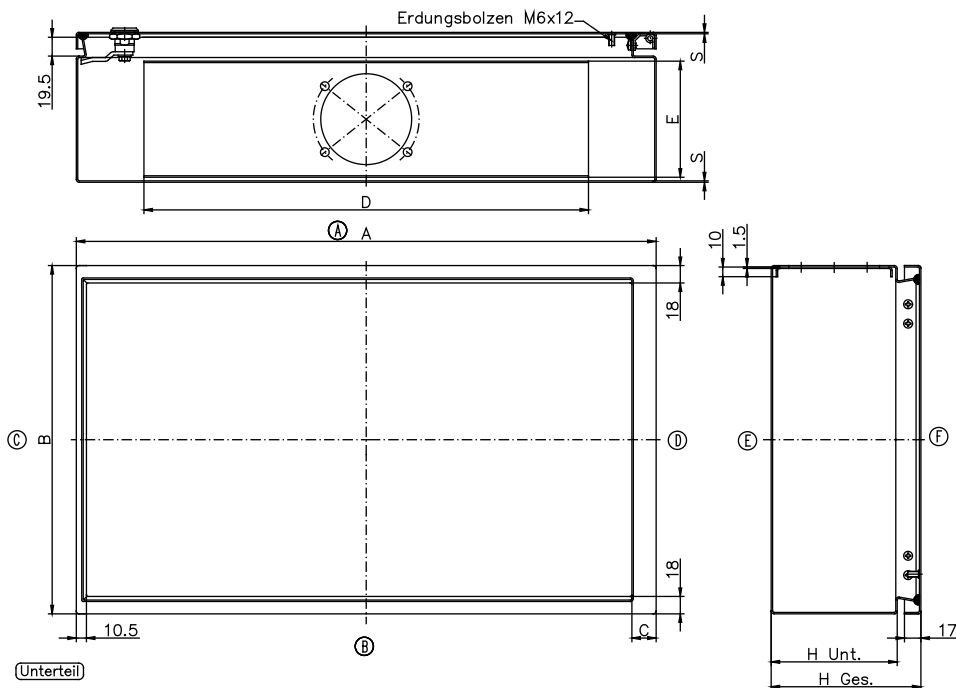
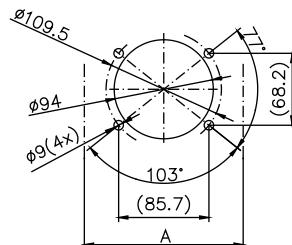
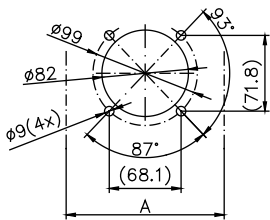
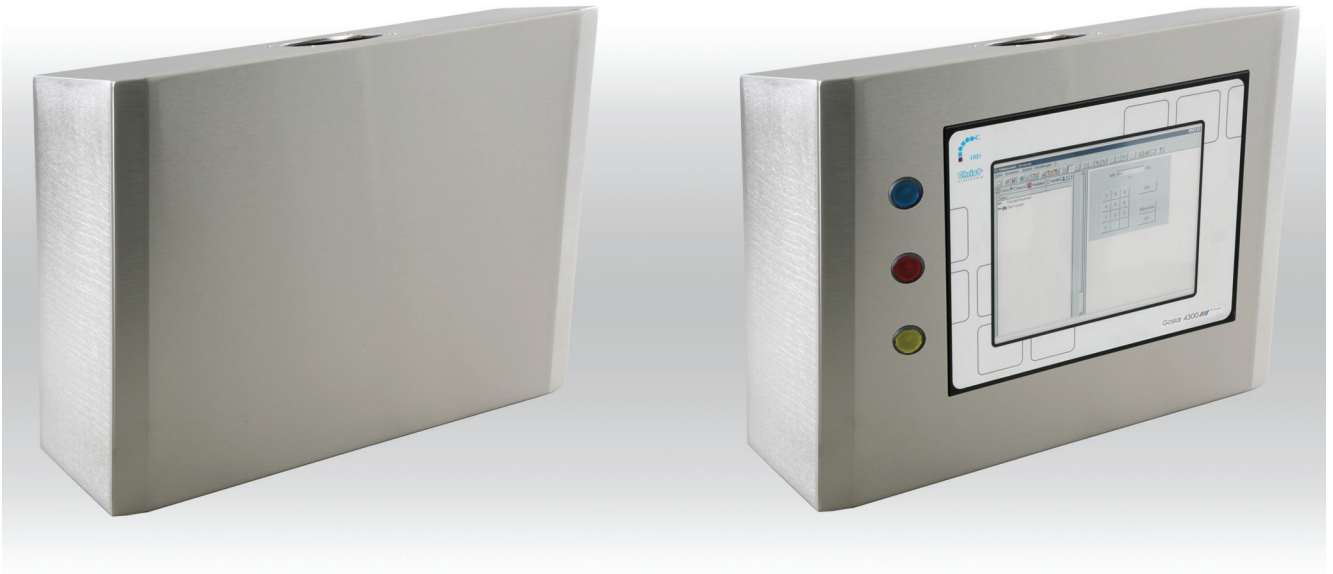


Bild 1:
Kupplungsbohrung (GTH 48)

Bild 2:
Kupplungsbohrung (GTH 60)





- + Edelstahl Commander mit geschraubter Rückwand
- + Integrierte Dachschräge
- + Hohe Materialgüte

Lieferumfang

Gehäuse mit geschraubter Rückwand, Silikon-Dichtung - je nach Ausführung mit geschlossener oder individuell bearbeiteter Gehäusefront, Innenbefestigung und Kupplungsbohrung GTH 48

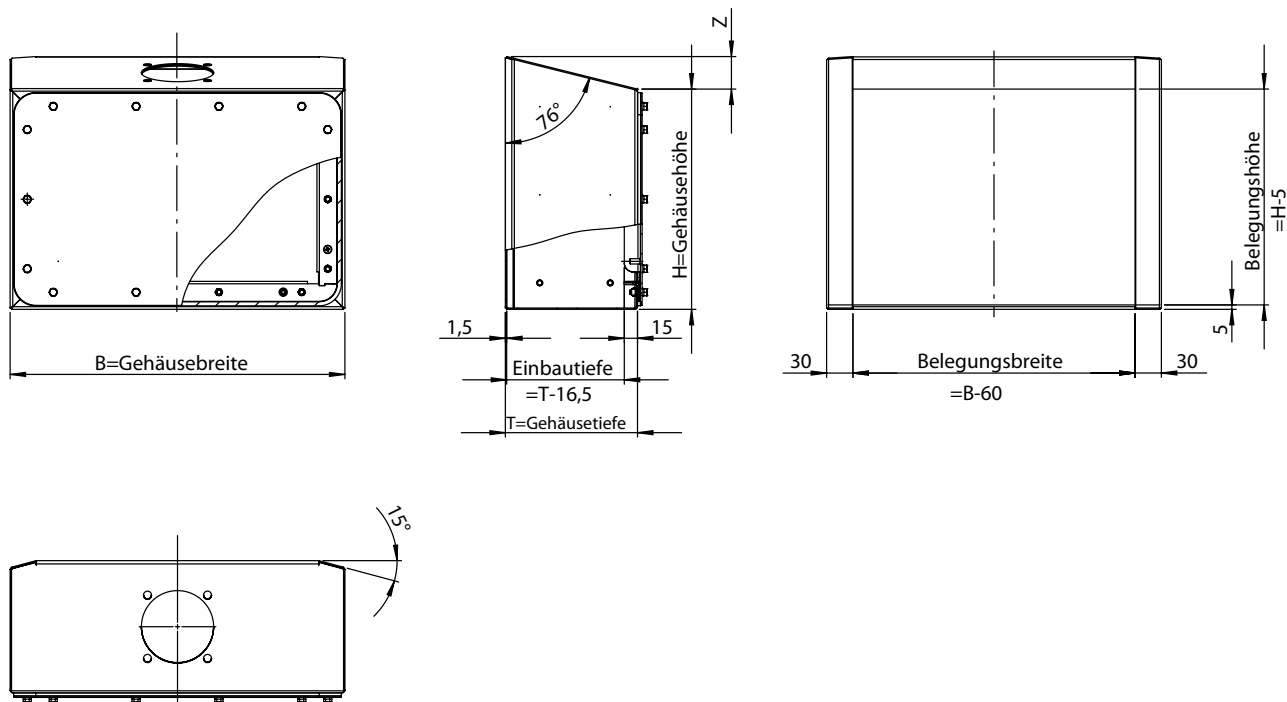
Technische Daten

Material	Edelstahl 1.4404/316L
Oberfläche	geschliffen, Korn 240
Dichtung	Silikon
Schutzart	IP 66 / IP 69 nach EN 60529
Temperaturbereich	-40 °C bis +80 °C

Commander 410

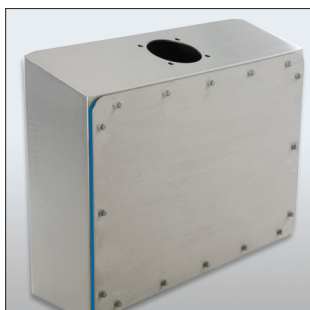
Produktübersicht

Bestell-Nr.	Abmessungen (mm) B x H x T	Z	Belegungs- breite	Belegungs- höhe	Bohrungen für Träger- system (Seite A)	Gewicht (g)
56.10 02 01	380 x 250 x 150	37	320	245	GTH 48	6830
56.10 02 02	380 x 250 x 220	55	320	245	GTH 48	8010
56.10 02 03	500 x 350 x 150	37	440	345	GTH 48	10000
56.10 02 04	500 x 350 x 220	55	440	345	GTH 48	12000
56.10 02 05	500 x 450 x 150	37	440	445	GTH 48	12000
56.10 02 06	500 x 450 x 220	55	440	445	GTH 48	14000



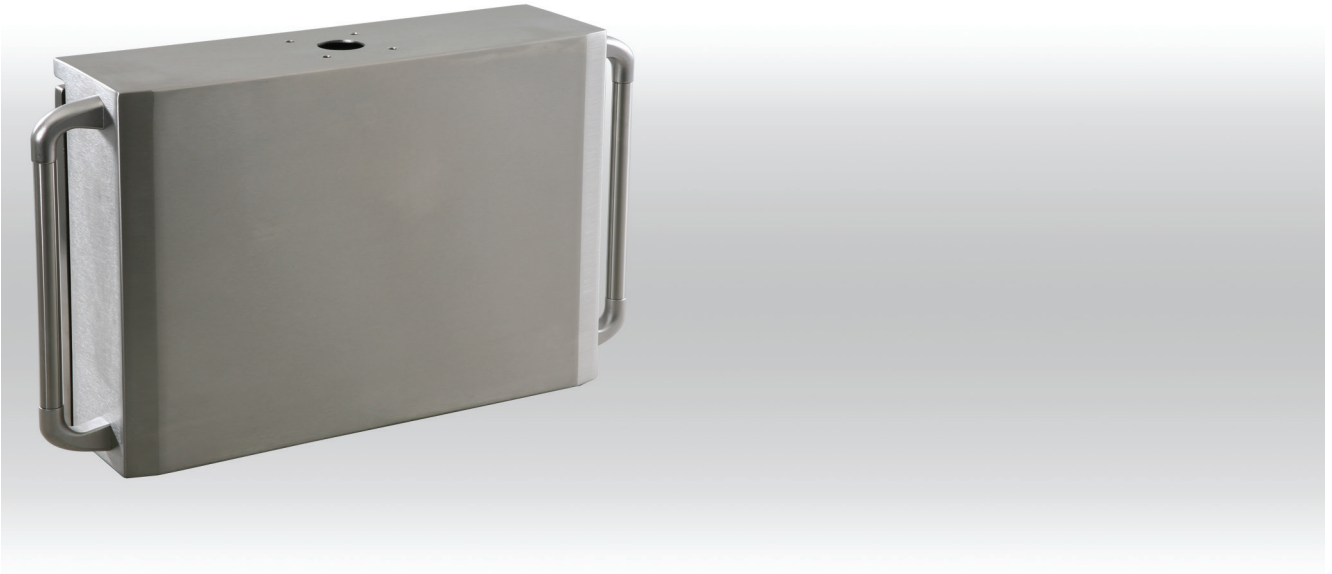
Zubehör

Montagewinkelset



Bestell-Nr.	Ausführung
56.20 99 01	zur inneren Befestigung von Einbauten





- + Edelstahl Commander für industrielle Bedieneinheiten
- + Hohe Materialgüte
- + Optional Griffset

Lieferumfang

Gehäuse mit Tür, Silikon-Dichtung - je nach Ausführung mit geschlossener oder individuell bearbeiteter Gehäusefront, Innenbefestigung und Kupplungsbohrung GTH 48

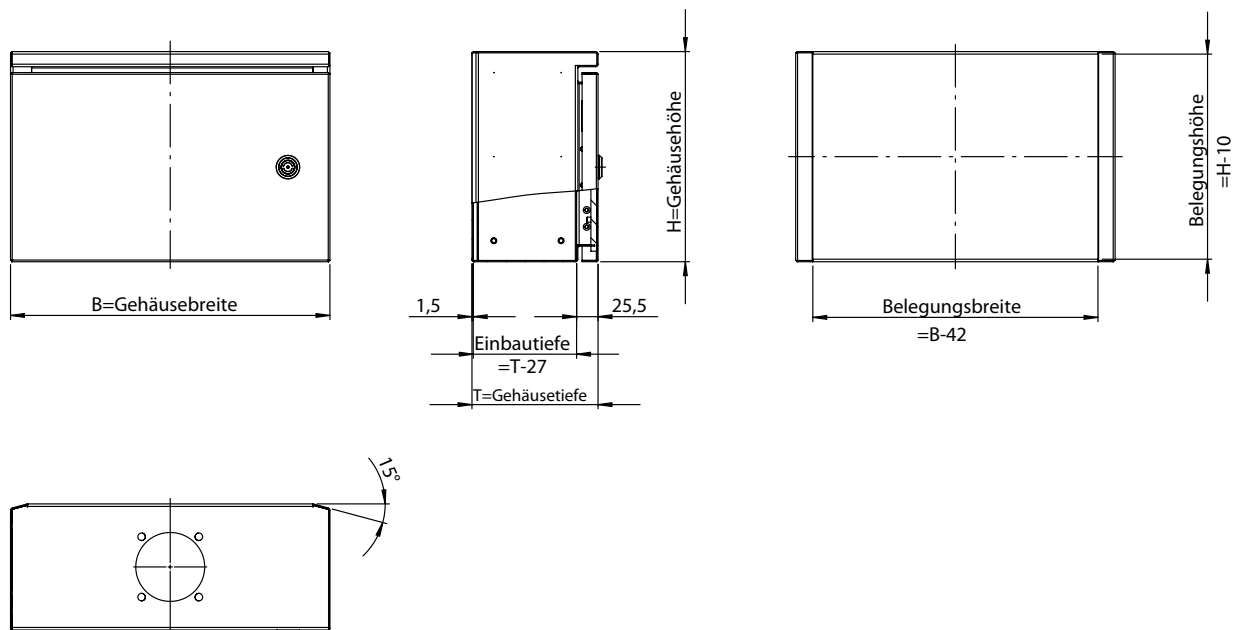
Technische Daten

Material	Edelstahl 1.4301/304 andere Materialien auf Anfrage
Oberfläche	geschliffen, Korn 240
Dichtung	Silikon
Schutzart	IP 65 nach EN 60529
Temperatureinsatzbereich	-40 °C bis +80 °C

Commander 420

Produktübersicht

Bestell-Nr.	Abmessungen (mm) B x H x T	Belegungs- breite	Belegungs- höhe	Bohrungen für Träger- system (Seite A)	Gewicht (g)
56.20 01 01	380 x 250 x 150	338	240	GTH 48	5790
56.20 01 02	380 x 250 x 220	338	240	GTH 48	6660
56.20 01 03	500 x 350 x 150	458	340	GTH 48	8470
56.20 01 04	500 x 350 x 220	458	340	GTH 48	9850
56.20 01 05	500 x 450 x 150	458	440	GTH 48	10000
56.20 01 06	500 x 450 x 220	458	440	GTH 48	12000



Zubehör

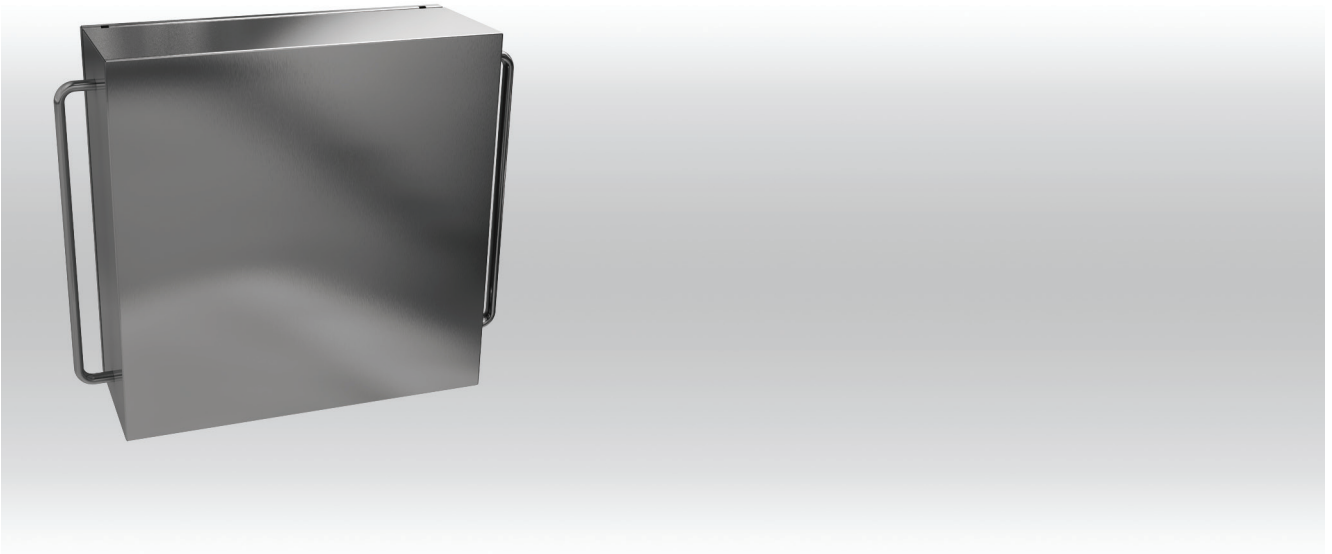
Montagewinkelset

Bestell-Nr.	Ausführung
56.20 99 01	zur inneren Befestigung von Einbauten

Griffset



Bestell-Nr.	Ausführung
56.20 01 93	Griffset ECO für Commander 420, L = 220 mm
56.20 01 94	Griffset ECO für Commander 420, L = 320 mm
56.20 01 95	Griffset ECO für Commander 420, L = 420 mm



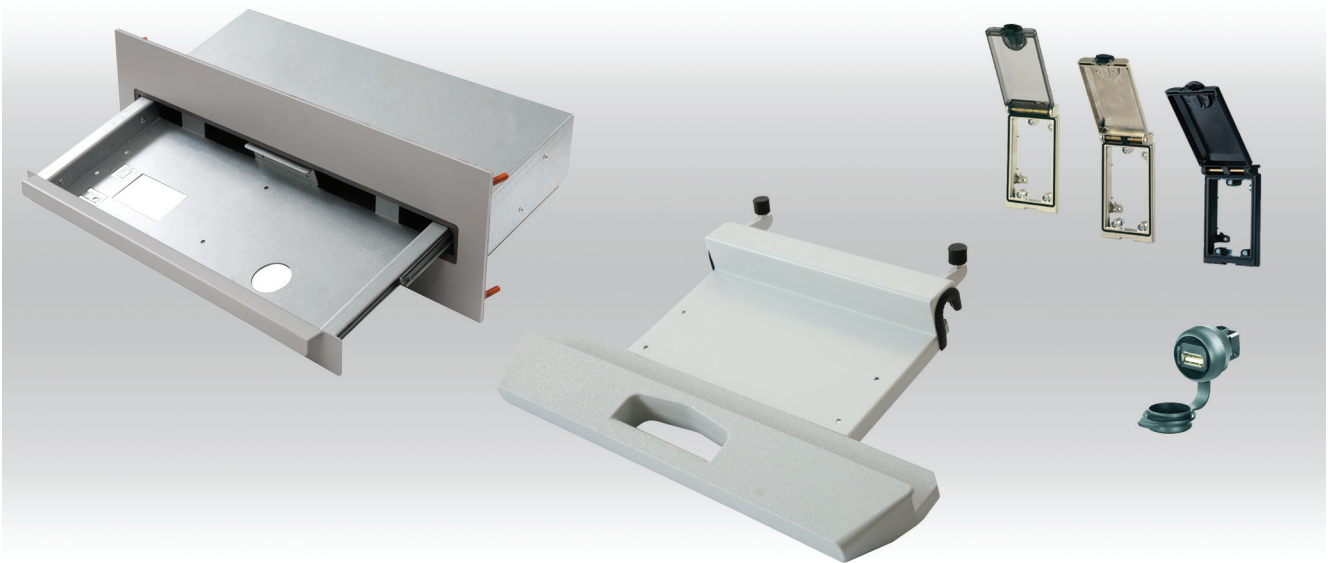
- + Steuergehäuse in Edelstahl 1.4301 (304)
- + Unterschiedliche Griffdesign Ausführungen
- + Hohe Schutzart IP 66
- + Integrierte Erdungslaschen
- + Individuelle Laserbearbeitung möglich
- + Optional weitere Verschlusssysteme aus unterschiedlichen Materialien verfügbar (z. B. Kunststoff oder Zinkdruckguss)

Lieferumfang

Gehäuse inklusive Verstärkerplatte, Kuppelungsbohrung und Griffen.

Technische Daten

Material	Edelstahl 1.4301/304
Farbe	geschliffen, Korn 320
Schutzart	IP 66
Oberfläche	geschliffen, Korn 320
Dichtung	Silikon
Temperatureinsatzbereich	-20°C bis +80°C



- + Tastaturschubladen und -ablagen
 - + Tastaturhalter
 - + Einzel- und Mehrfachschnittstellenklappen und -einsätze
-
-
-

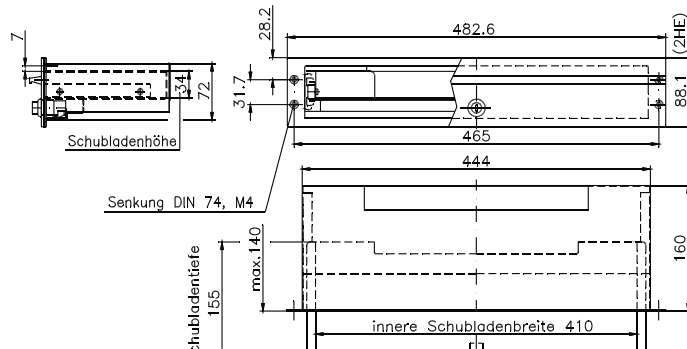
Systemzubehör Commander

Tastaturschublade



Einbau in Commandersysteme:
 SL 2000, Profil 3
 SL 3000, Profil 3 und 4
 SL 4000 Profil 3
 optional mit Tastatur

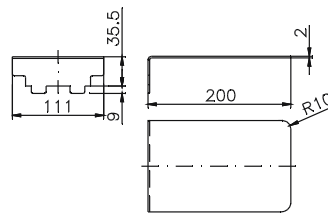
Bestell-Nr.	Ausführung
10.99 20 01	Einbauschublade für Tastaturen, IP 40 zur Frontseite



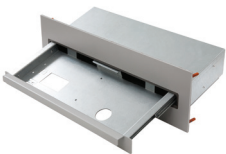
Mousepad Auflage



Bestell-Nr.	Ausführung
10.99 20 02	für Tastaturschublade 10.99 20 01

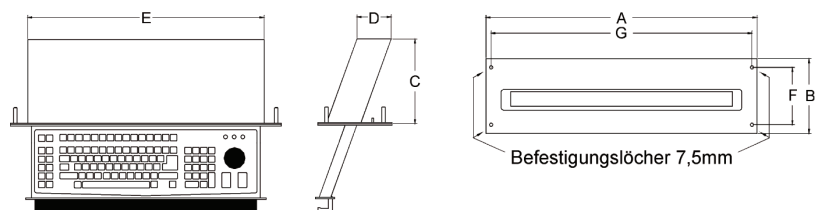


Tastaturschublade RTS3 mit 20° Neigung



Einbauschublade für Tastaturen,
 IP 65 zur Frontseite
 Abmessungen: 483 x 132,5 x 150 mm
 für Tastaturen mit max. Abmessungen 370 x
 140 x 20 mm
 Schubfach mit 20° Neigung mit Ma-
 gnetschnapper zum Einbau von vorn mit
 Frontblende (RAL 9006, weißaluminium) oder
 zum Einbau von Gehäuseinnenseite
 zugehörige Tastatur auf Anfrage

Bestell-Nr.	Ausführung
10.99 20 03	Tastaturschublade RTS3-F (20° Neigung mit Frontplatte)
10.99 20 04	Tastaturschublade RTS3 (20° Neigung ohne Frontplatte)



Abmessungen (mm)

A	B	C	D	E	F	G
483	132,5	150	61	421	101,5	465



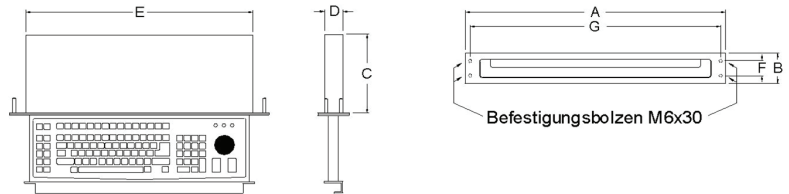
Tastaturschublade RTS 1 (1 HE)



Einbauschublade für Tastaturen, IP 65 zur Frontseite
 Abmessungen: 483 x 44 x 160 mm
 für Tastaturen mit max. Abmessungen 370 x 140 x 20 mm
 Schubfach ohne Neigung mit Magnetschnapper zum Einbau von vorn mit Frontblende (RAL 9006, weißaluminium)

Passende Tastatur Cherry G84-4400LUBDE

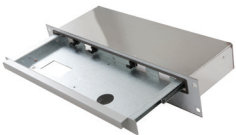
Bestell-Nr.	Ausführung
10.99 20 11	mit Frontplatte



Abmessungen (mm)

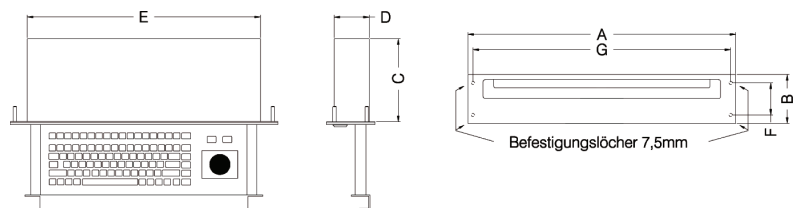
A	B	C	D	E	F	G
483	44	160	35	421	25	465

Tastaturschublade RTS 2 (2 HE)



Einbauschublade für Tastaturen, IP 65 zur Frontseite
 Abmessungen: 483 x 88 x 150 mm
 für Tastaturen mit max. Abmessungen 370 x 140 x 20 mm
 Schubfach ohne Neigung mit Magnetschnapper zum Einbau von vorn mit Frontblende (RAL 9006, weißaluminium)

Bestell-Nr.	Ausführung
10.99 20 13	mit Frontplatte



Abmessungen (mm)

A	B	C	D	E	F	G
483	88	150	64	421	58	465

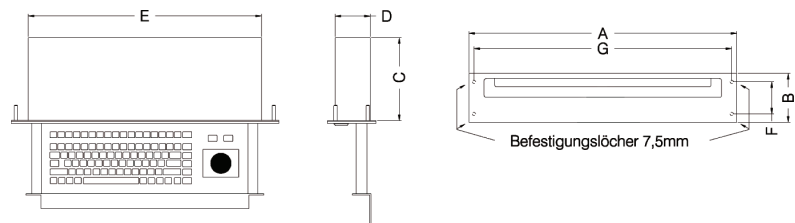
Tastaturschublade RTS4



Einbauschublade für Tastaturen, IP 65 zur Frontseite
 Abmessungen: 560 x 123 x 203 mm
 für Tastaturen mit max. Abmessungen 465 x 170 x 25 mm
 Schubfach mit Magnetschnapper
 Mousepadauflage rechts oder links ausziehbar
 zum Einbau von vorn mit Frontblende (RAL 7035, lichtgrau)
 inkl. Maus Cherry M5450 und integrierem USB Port

passende Tastatur Cherry G-85-23100 DE-2 (deutsch) oder Cherry G-85-23100 EU (englisch) auf Anfrage

Bestell-Nr.	Ausführung
45.80 10 00	mit Frontplatte



Abmessungen (mm)

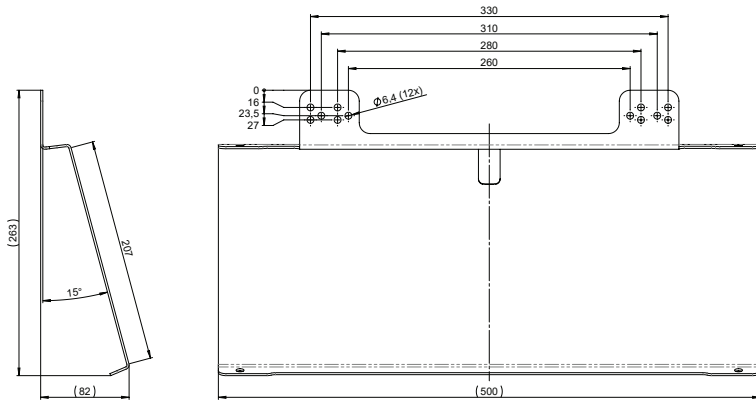
A	B	C	D	E	F	G
560	123	203	86	512	103	543

Systemzubehör Commander

Tastaturablage, Stahlblech 15° Neigung



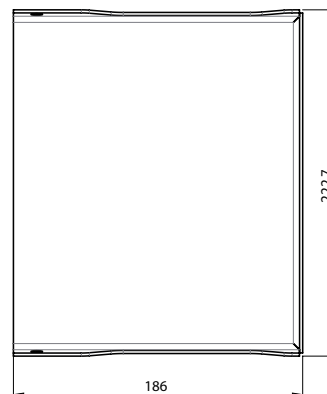
Bestell-Nr.	Ausführung
10.99 20 06	zur Befestigung zwischen GT-System GTN II und GTS an Commander unten (Seite B)



Mousepad Ablage, für Tastaturablage 10.99 20 xx



Bestell-Nr.	Ausführung
10.99 20 07	zur seitlichen Anbindung (rechts oder links) an Tastaturablage

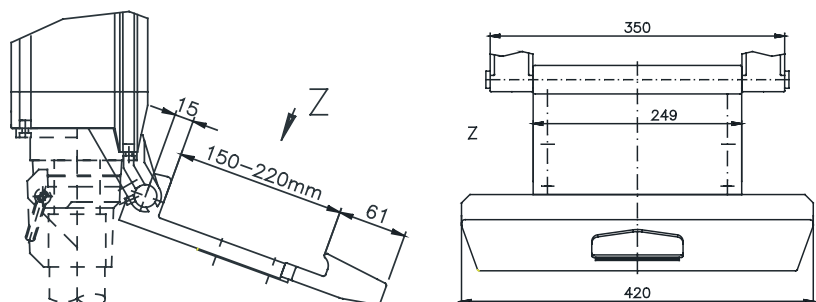


Tastaturhalter für SL 2000



Anbau an SL 2000 mit Frontplattenbreite \geq 370 mm.
Bei Kombination mit Geräteträgersystem an Seite B, bitte Profiltiefe und Schwenkbereich beachten.

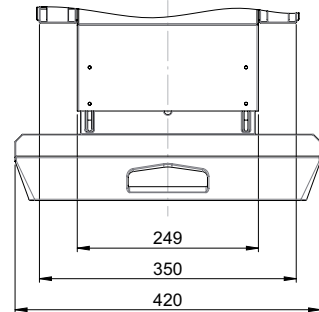
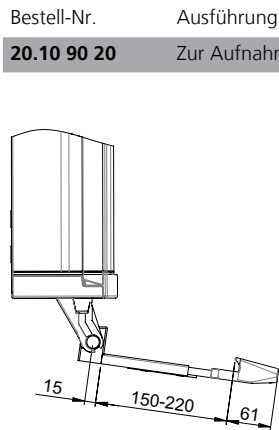
Bestell-Nr.	Ausführung
19.60 10 04	zur Aufnahme von PC Standardtastaturen, bestehend aus Anbauelementen und Tastaturhalter



Tastaturhalter SL 4000

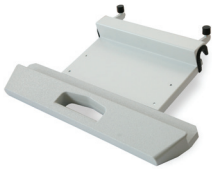


Anbau an SL 4000 Profil 2 und Profil 3;
 Profil 1 nur bei Anbindung an Seite A
 (ab Frontplattenbreite > 400 mm);
 Tastatur optional

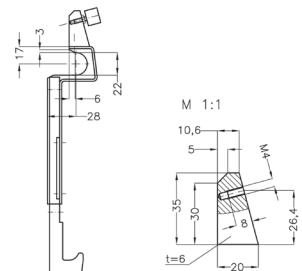
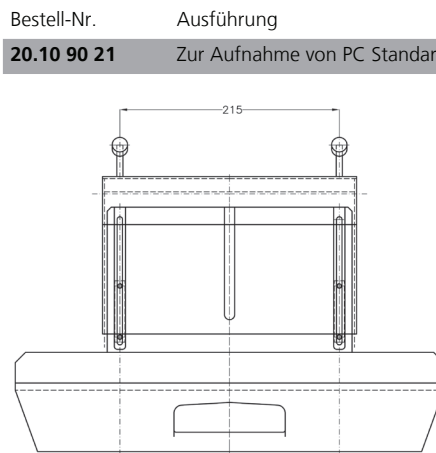


Bestell-Nr.	Ausführung
20.10 90 20	Zur Aufnahme von PC Standardtastaturen

Tastaturhalter SL 3000



Anbau an SL 3000
 Achtung erforderlich bei Commander
 SL 3000 Griffmontage Seite

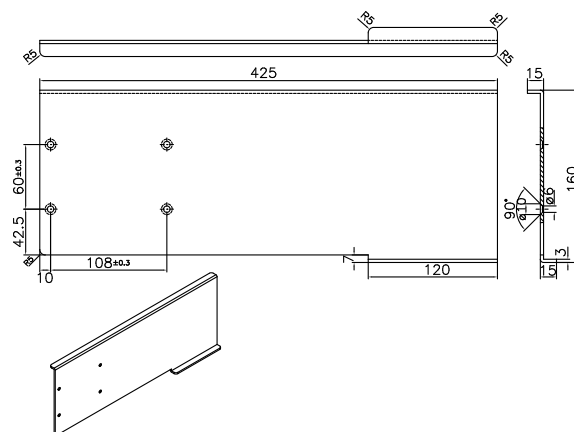


Bestell-Nr.	Ausführung
20.10 90 21	Zur Aufnahme von PC Standardtastaturen

Mousepad Auflage für Tastaturhalter



Bestell-Nr.	Ausführung
20.10 90 22	Zur seitlichen Befestigung an Tastaturhalter 19.60 10 04, 20.10 90 20 und 20.10 90 21

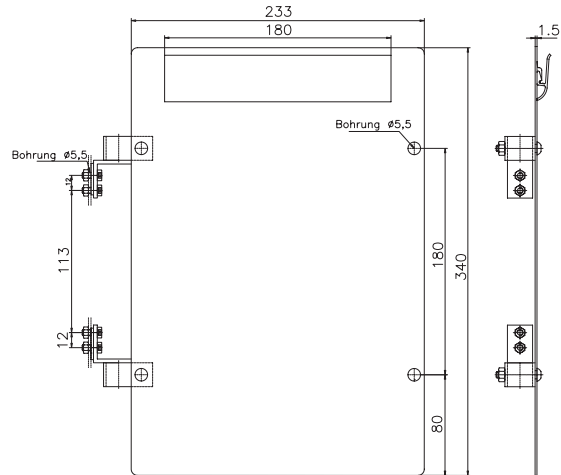


Systemzubehör Commander

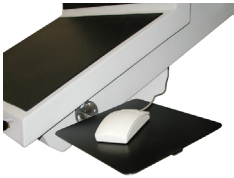
Konzepthalter



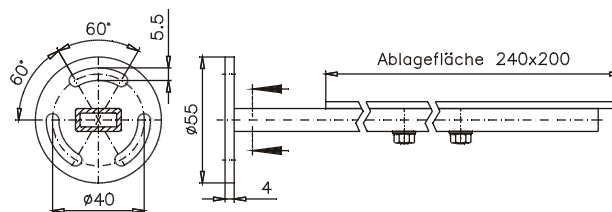
Bestell-Nr.	Ausführung
20.60 10 05	Klemmbrett zur seitlichen Montage für Commandersysteme SL 2000, SL 3000, SL 4000, Comtronic an Seite
20.60 10 04	Klemmbrett zur seitlichen Montage für Commandersysteme mit Rundrohrgriff



SL 3000 Mousepad Auflage



Bestell-Nr.	Ausführung
20.60 10 06	Zur seitlichen Befestigung - Farbton RAL 9005

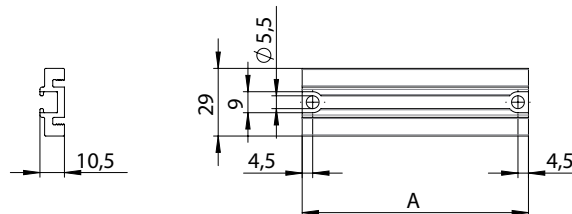


Befestigungsbleche



zur Befestigung von Komponenten im Commander

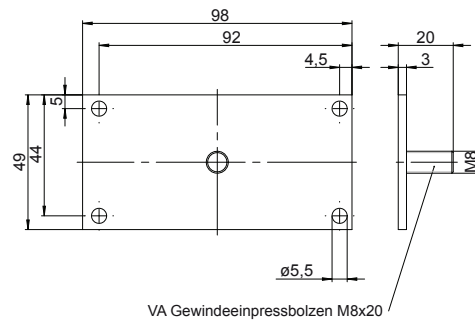
Bestell-Nr	Typ	Abmessungen A
20.10 91 01	für SL 4000 Profil 2	97
20.10 91 02	für SL 4000 Profil 3	157
20.10 91 03	für SL 4000 Profil 4	96,3
20.10 91 99	individuelle Länge	



Erdungsblech Commander



Bestell-Nr.	Ausführung
20.99 00 01	Erdungsblech zum Einbau in Commander SL 4000 (Profile 1 und 4)



Wandhalterset



Bestell-Nr.	Ausführung
20.80 90 01	für Comtronic
20.10 90 30	für SL 3000 und SL 4000 Profil 2 , 3 und 4

Scharnierset



zur schwenkbaren seitlichen Montage des Commanders an Wand oder Maschine, 2 Scharniere inkl. Schrauben, Farbe schwarz

Bestell-Nr.	Ausführung
19.60 10 08	für Commandersystem SL 2000
20.10 90 50	für Commandersystem SL 4000 Profil 1 und 2
20.10 90 60	für Commandersystem SL 4000 Profil 3

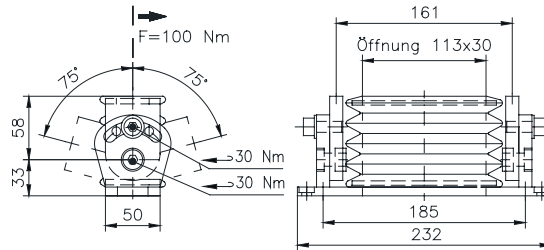
Neigungverstellung



Stufenlose Neigungs-/Adaptionsverstelleinheit von +/- 75° für Commandersysteme einsetzbar an allen Commanderseiten, ohne Anschlussplatte für Commandersystem

Bestell-Nr.

50.02 01 01



Adapterplatte



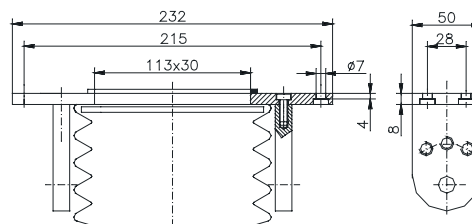
für Neigungsverstellung an Commandersystemen



Bestell-Nr.

Ausführung

50.01 02 03	Adapterplatte SL 2000 Profil 1
50.01 02 04	Adapterplatte SL 2000 Profil 2
50.01 02 05	Adapterplatte SL 2000 Profil 3
50.01 02 06	Adapterplatte SL 3000 Profil 1
50.01 02 07	Adapterplatte SL 3000 Profil 2 bis 4
50.01 02 08	Adapterplatte SL 3000 Pultausführung
50.01 02 09	Adapterplatte universal (s. Zeichnung)
50.01 02 10	Adapterplatte Beckhoff CP 7032
50.01 02 11	Adapterplatte ComTronic
50.01 02 12	Adapterplatte SL 3000 Profil 4 (Direkteinbau)
50.01 02 13	Flachsteuerungsadapter
50.01 02 14	Adapterplatte SL 4000 Profil 1 - 3
50.01 02 15	Adapterplatte SL 4000 Pultausführung



Einzeleinstellen (IP 65) inkl. Anschlusskabel und Stecker



Einbaumöglichkeit an Frontplatte,
Profil oder Rückwand

Bestell-Nr.	Ausführung
20.90 10 01	USB-Schnittstelle inkl. Anschlusskabel 0,6 m und 1 Stecker
20.90 10 02	RJ45-Schnittstelle inkl. 1 Stecker
20.90 11 03	USB-Schnittstelle ohne Kabel
20.90 11 04	RJ45-Schnittstelle ohne Kabel

Schnittstellenklappen, Metall, 1-fach



Zur Bereitstellung von Schnittstellen und
Spannungsversorgung.
Profil 1/2/3: Rückwand oder Frontplatte
Profil 2/3/4: Seitlich ins Profil (Seite C/D)

Bestell-Nr.	Ausführung
20.90 10 10	Variante 1 Rahmen: Metall, matt vernickelt Deckel: Kunststoff, transparent
20.90 10 11	Variante 2 Rahmen: Metall, matt vernickelt Deckel: Metall, matt vernickelt
20.90 10 12	Variante 3 Rahmen: Metall, schwarz lackiert Deckel: Metall, schwarz lackiert

Schnittstellenklappen, Kunststoffrahmen, 1-fach



Zur Bereitstellung von Schnittstellen und
Spannungsversorgung.
Profil 1/2/3: Rückwand oder Frontplatte
Profil 2/3/4: Seitlich ins Profil (Seite C/D)

Bestell-Nr.	Ausführung
20.90 10 14	Variante 7 Rahmen: Kunststoff, schwarz Deckel: Kunststoff, transparent Verschluss: 3 mm Doppelbart
20.90 10 15	Variante 4 Rahmen: Kunststoff, schwarz Deckel: Kunststoff, transparent Verschluss: Drehknopf
20.90 10 16	Variante 8 Rahmen: Kunststoff, schwarz Deckel: Kunststoff, metallic silber Verschluss: 3 mm Doppelbart
20.90 10 17	Variante 5 Rahmen: Kunststoff, schwarz Deckel: Kunststoff, metallic silber Verschluss: Drehknopf
20.90 10 18	Variante 9 Rahmen: Kunststoff, schwarz Deckel: Kunststoff, lichtgrau Verschluss: 3 mm Doppelbart
20.90 10 19	Variante 6 Rahmen: Kunststoff, schwarz Deckel: Kunststoff, lichtgrau Verschluss: Drehknopf

Systemzubehör Commander

Schnittstellenklappen, Metallrahmen, 2-fach



Zur Bereitstellung von Schnittstellen
und Spannungsversorgung.
Profil 1/2/3: Rückwand oder Frontplatte
Profil 2/3/4: Seitlich ins Profil (Seite C/D)

Bestell-Nr.	Ausführung
20.90 11 10	Variante 11 Rahmen: Metall, matt vernickelt Deckel: Kunststoff transparent
20.90 11 11	Variante 12 Rahmen: Metall, matt vernickelt Deckel: Metall, matt vernickelt
20.90 11 12	Variante 13 Rahmen: Metall, schwarz Deckel: Metall, schwarz

Schnittstellenklappen, Kunststoffrahmen, 2-fach



Zur Bereitstellung von Schnittstellen
und Spannungsversorgung.
Profil 1/2/3: Rückwand oder Frontplatte
Profil 2/3/4: Seitlich ins Profil (Seite C/D)

Bestell-Nr.	Ausführung
20.90 11 14	Variante 17 Rahmen: Kunststoff, schwarz Deckel: Kunststoff, transparent Verschluss: 3 mm Doppelbart
20.90 11 15	Variante 14 Rahmen: Kunststoff, schwarz Deckel: Kunststoff, transparent Verschluss: Drehknauf
20.90 11 16	Variante 18 Rahmen: Kunststoff, schwarz Deckel: Kunststoff, metallic silber Verschluss: 3 mm Doppelbart
20.90 11 17	Variante 15 Rahmen: Kunststoff, schwarz Deckel: Kunststoff, metallic silber Verschluss: Drehknauf
20.90 11 18	Variante 9 Rahmen: Kunststoff, schwarz Deckel: Kunststoff, lichtgrau Verschluss: 3 mm Doppelbart
20.90 11 19	Variante 6 Rahmen: Kunststoff, schwarz Deckel: Kunststoff, lichtgrau Verschluss: Drehknauf

Einbaukomponenten für Schnittstellenklappen



Bestell-Nr.	Ausführung
20.90 11 05	Schuko/FI Deutschland (VDE) mit Ausschnitt für FI (nur für 2-fach Schnittstellen)

Datenschnittstelle



RJ45; RJ45; USB (Bauf. A)
2 × RJ45, 8-pol. Metall, CAT5e (Buchse/Buchse);
1 × USB (Buchse/Buchse)
Bauform A
Bestell-Nr. **20.90 10 58**



RJ45; USB; USB (Bauf. A)
1 × RJ45, 8-pol. Metall, CAT5e (Buchse/Buchse);
2 × USB (Buchse/Buchse)
Bauform A
Bestell-Nr. **20.90 10 59**



RJ45; RJ45
2 × RJ45, 8-pol. Metall, CAT5e (Buchse/Buchse)
Bestell-Nr. **20.90 10 69**



RJ45
1 × RJ45, 8-pol. Metall, CAT5e (Buchse/Buchse);
1 × Blindabdeckung für SUB-D9
Bestell-Nr. **20.90 10 70**



RJ45; RJ45; RJ45; RJ45
4 × RJ45, 8-pol. Metall, CAT5e (Buchse/Buchse)
Bestell-Nr. **20.90 10 71**



USB (Bauf. A); RJ45
1 × USB (Buchse/Buchse) Bauform A; 1 × RJ45, 8-pol. Metall, CAT5e (Buchse/Buchse)
Bestell-Nr. **20.90 10 72**



1 × RJ45, 8-pol. Metall CAT5e (Buchse/Buchse); 1 × USB (Buchse/Buchse) Bauform A; 1 × SUB-D9 (Buchse/Stift)
Bestell-Nr. **20.90 10 74**



RJ45; USB (Bauf. A); SUB-D9
1 × RJ45, 8-pol. Metall, CAT5e (Buchse/Buchse); 1 × USB (Buchse/Buchse) Bauform A; 1 × SUBD9 (Buchse/Buchse)
Bestell-Nr. **20.90 10 75**



USB (Bauf. A); USB (Bauf. A)
2 × USB (Buchse/Buchse)
Bauform A

Bestell-Nr. **20.90 10 86**



USB; USB; USB; USB (Bauf. A)
4 × USB (Buchse/Buchse)
Bauform A

Bestell-Nr. **20.90 10 88**



RJ45; USB; USB (Bauf. A)
1 × RJ45, 8-pol. Metall, CAT5e (Buchse/Buchse);
2 × USB (Buchse/Buchse/0.7 m Kabel) Bauform A
Bestell-Nr. **20.90 10 89**



USB (Bauf. A); RJ45
1 × USB (Buchse/Buchse/0.7 m Kabel) Bauform A; 1 × RJ45, 8-pol. Metall, CAT5e (Buchse/Buchse)
Bestell-Nr. **20.90 10 95**

Systemzubehör Commander

Einbauschchnittstelle in Schnittstellenklappe: Schutzkontaktschnittstelle



Deutschland (VDE)
grau
Schraubklemmen, LED (gelb)

Bestell-Nr. **20.90 10 24**



Frankreich (UTE)
Schraubklemmen

Bestell-Nr. **20.90 10 26**



Italien (CEI 23-16)
mit Berührungsschutz
Schraubklemmen

Bestell-Nr. **20.90 10 28**



USA (NEMA 5-15)
Schraubklemmen

Bestell-Nr. **20.90 10 20**



England (BS),
mit Berührungsschutz
Schraubklemmen

Bestell-Nr. **20.90 10 25**



China (CCC),
mit Berührungsschutz
Schraubklemmen

Bestell-Nr. **20.90 10 22**



Dänemark
Federkraftklemmen

Bestell-Nr. **20.90 10 23**



Schweiz
Federkraftklemmen

Bestell-Nr. **20.90 10 29**



Australien
Schraubklemmen

Bestell-Nr. **20.90 10 21**



Indien (IS 1293)
mit Berührungsschutz
Schraubklemmen

Bestell-Nr. **20.90 10 27**



Deutschland (VDE)
gelb, Federkraftklemmen

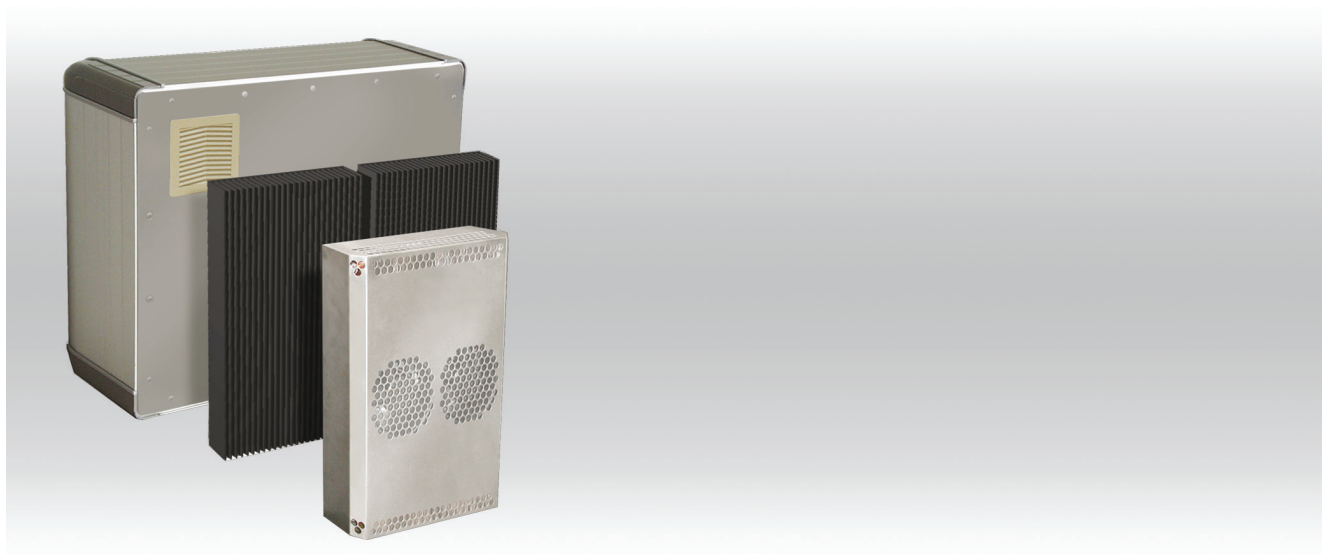
Bestell-Nr. **20.90 11 20**



Deutschland (VDE)
orange, Federkraftklemmen

Bestell-Nr. **20.90 11 21**



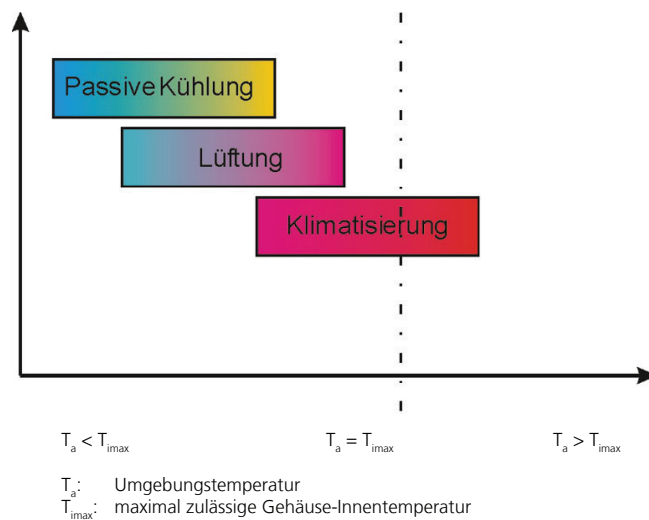


- + Klimasysteme für ROSE-Commander, abgestimmt auf den Anwendungsfall
- + Filterlüfter bis 25 m³/h Fördermenge
- + Kompressorkühlgeräte bis 430 W Kühlleistung
- + Peltier-Kühlgeräte bis 150 W Kühlleistung

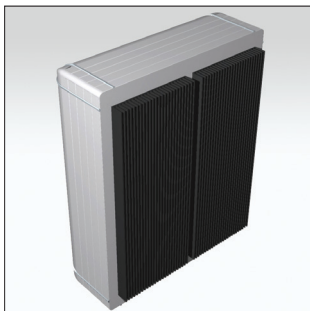
Lieferumfang

Klimasystem je nach Ausführung komplett für Commander

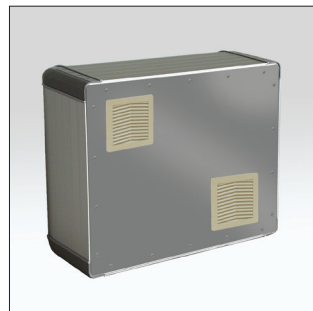
Bedien- und Steuerungssysteme benötigen zur Unterbringung an der Maschine im Produktionsprozess ein Gehäusesystem, welches ein optimales Handling ermöglicht. ROSE bietet hierfür abgestimmte Commander-Systeme an. Diese Bedien- und Steuerungssysteme, in der Regel auf PC-Basis realisiert, erzeugen Verlustleistung. Zur Vermeidung des Ausfalls der Geräte oder Komponenten und zur Sicherstellung des Produktionsprozesses ist eine Klimatisierung erforderlich. ROSE bietet hier ein auf jeden Anwendungsfall abgestimmtes System an. Angefangen bei zusätzlichen Kühlflächen bis hin zum modernen Peltier-Kühlsystem sind alle Optionen verfügbar.



Für unsere Commander-Systeme bieten wir Ihnen speziell ausgelegte Kühlsysteme:



Passive Kühlung
mit ROSE Kühlkörper-Rückwänden



Aktive Kühlung
mit Filterlüftersystem-Rückwänden



Aktive Kühlung
mit Klima-Rückwänden



Aktive Kühlung
mit Klima-Rückwänden in Peltier-
Technik

Filterlüfter mit Schnappmontage



Bestell-Nr.	Typ	Bezeichnung	Nennspannung	Fördermenge	Gewicht (g)
83.10 01 01	RLV 100 230 D	Filterlüfter	230 V AC	25 m³/h	520
83.10 01 02	RLV 100 24 D	Filterlüfter	24 V DC	25 m³/h	300
83.10 01 11	RGV 100 D	Austrittsfilter		15 m³/h	60

Anwendung und Funktion

Zur Belüftung von Kleinschaltschränken, Bediengeräten und Steuerpulten. Es stehen zwei Ausführungen für den elektrischen Anschluss an 24 V Gleich- und 230 V Wechselspannung zur Verfügung. Die einfache Montage erfolgt durch einen Ausschnitt in Tür, Seitenwand, Rückwand oder Dach des Gehäuses.

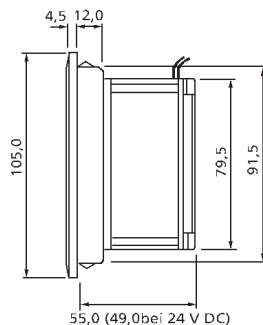
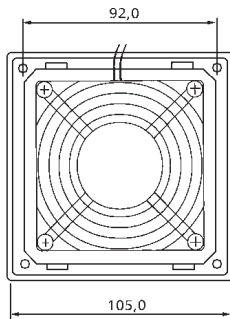
Vorteile

Hohe Standard-Schutzart IP 54 durch die Lamellenausführung des Gitters. Kurze Montagezeiten durch einfache Schnappmontage. Der eingesetzte Lüfter verfügt über UL-, CSA-, VDE- und CE-Approbationen.

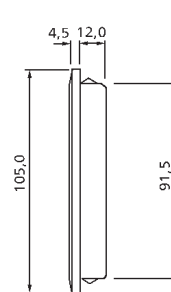
Technische Daten

Material	Gehäuse: Kunststoff
Schutzart	IP 54
Nennspannung	24 V DC / 230 V AC

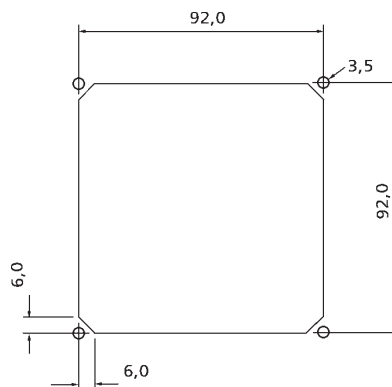
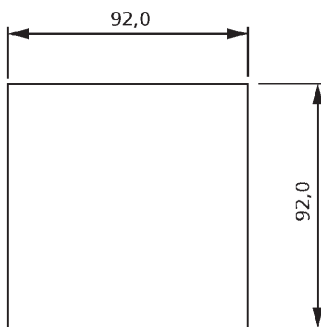
RLV 100 230 D / RLV 100 24 D



RGV 100 D



Montageausschnitt



Achteckiger Ausschnitt und Bohrungen nur bei Schraubbefestigung

Mini-Kühlgeräte mit Peltier-Technik



Bestell-Nr.	Typ	Kühlleistung	Nennspannung	Nennstrom	Gewicht (g)
83.10 03 01	RPK 50	50 W	24 V DC	2,5 A	3280
83.10 03 02	RPK 100	100 W	24 V DC	4,8 A	6800
83.10 03 03	RPK 150	150 W	24 V DC	6,5 A	3280

Anwendung und Funktion

Zur Kühlung von Kleinschaltschränken, Bediengehäusen und Steuerpulten sowie für Industrie-PC, Bildschirme und Flachmonitore wurden diese Kühlgeräte mit Peltiertechnik entwickelt. 3 Typen mit 50 W, 100 W und 150 W Kühlleistung sind lieferbar. Der elektrische Anschluss erfolgt an 24 V Gleichspannung. Die einfache Montage erfolgt durch einen Ausschnitt in Tür, Seitenwand, Rückwand oder Dach des Gehäuses.

Vorteile

Gegenüber herkömmlichen Kompressor-Kühlgeräten haben Peltiergeräte viele Vorteile:

- sehr kompakte Bauform
- Montagemöglichkeit in jeder Lage, da Geräte ohne Kältemittel arbeiten
- hoher Wirkungsgrad

Der Peltier-Effekt

Der Peltiereffekt ist ein thermoelektrischer Vorgang, der nach dem französischen Physiker Peltier benannt ist. Es wird ein Halbleitermaterial verwendet, das bei entsprechender Dotierung durch Stromführung den Wechsel des Energiezustandes von Ladungsträgern bewirkt und somit zum Transport von Wärme eingesetzt werden kann.

Technische Daten

Betriebstemperaturbereich	-10°C bis +60°C
Nennspannung	24 V +6%/-10%
Schutzart innen/außen	IP 54

Berechnung der erforderlichen Kühlleistung:

$$P_k = P_v - k \times A \times T$$

P_k = erforderliche Kühlleistung (W)

P_v = Verlustleistung der im Schaltschrank eingebauten Geräte (W)

$k \times A \times T$ = Eigenkonvektion des Gehäuses

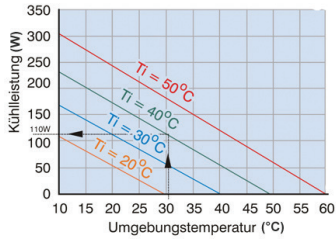
k = Wärmedurchgangskoeffizient (z. B.: Blech = 5,5 W / m² K)

A = effektive Gehäuseoberfläche (m²)

$\Delta T = T_i - T_a$ = Temperaturdifferenz zwischen Innen- und Außentemperatur

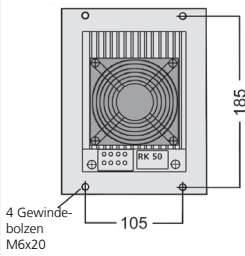
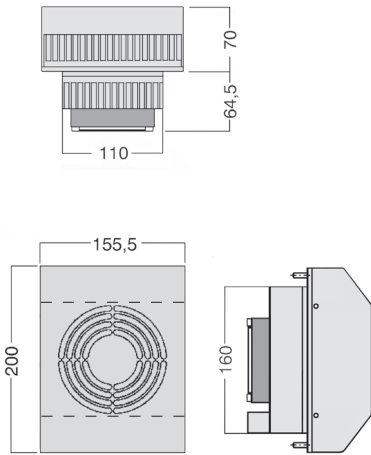
RPK 50

Leistungsdiagramm

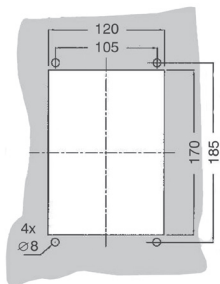


Auswahl: $P_K = 6 \text{ W/K} \times \Delta T + 50 \text{ W}$
 Beispiel: $T_a = 30^\circ\text{C}$, $T_i = 40^\circ\text{C}$ d.h.: $P_K = 110 \text{ W}$

Abmessungen

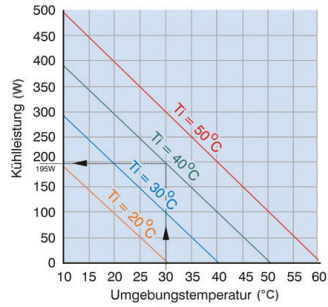


Montageausschnitt



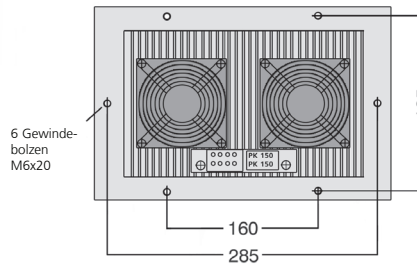
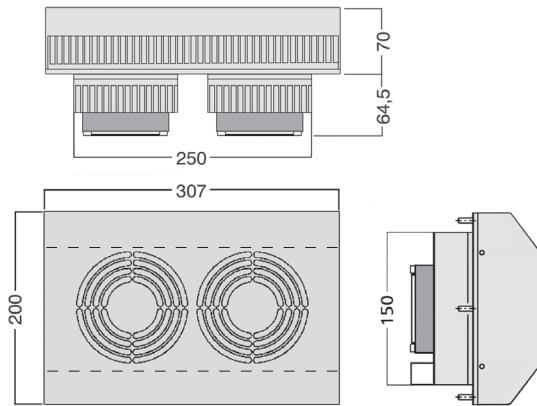
RPK 100

Leistungsdiagramm

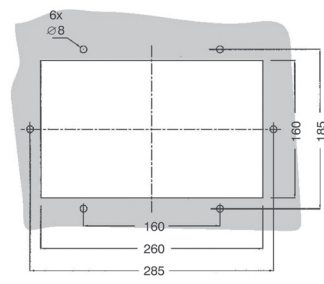


Auswahl: $P_K = 9,5 \text{ W/K} \times \Delta T + 100 \text{ W}$
 Beispiel: $T_a = 30^\circ\text{C}$, $T_i = 40^\circ\text{C}$ d.h.: $P_K = 195 \text{ W}$

Abmessungen

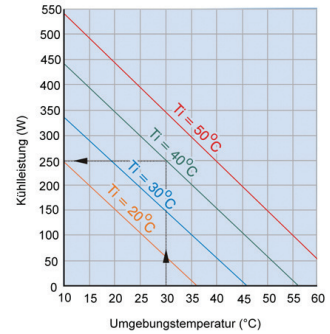


Montageausschnitt

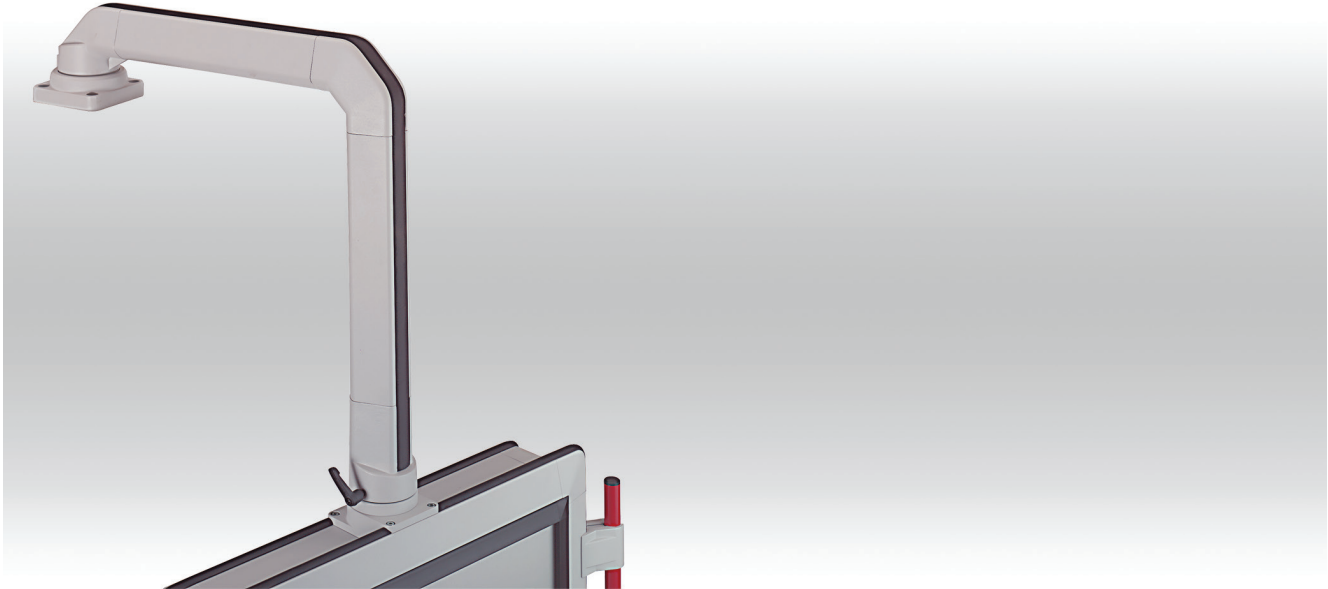


RPK 150

Leistungsdiagramm



Auswahl: $P_K = 9,5 \text{ W/K} \times \Delta T + 150 \text{ W}$
 Beispiel: $T_a = 30^\circ\text{C}$, $T_i = 40^\circ\text{C}$ d.h.: $P_K = 245 \text{ W}$



- + Aluminiumprofil Geräteträgersystem für leichte/mittlere Lasten bis 30kg
- + Modularer Aufbau mit frei zugänglichem Kabelkanal
- + Wand-, Aufsatz- oder Bodenbefestigung

Lieferumfang

Systemeinzelkomponenten inkl.
Kabelkanalabdeckung und Montagematerial

Technische Daten

Material	Verbindungsrohr: DIN EN 573 EN AW-ALMgSi Komponenten: DIN EN 1706 EN AC-ALSi 12 (Fe) Abdeckprofil: TPE
Lackierung	Pulverbeschichtung
Farbe	Rohr und Komponenten in RAL 7035, lichtgrau Abdeckprofil: RAL 9005, tiefschwarz
Schutzart	IP 54 nach EN 60529



Produktübersicht

Typ	Bestell-Nr.	Gewicht (g)
Aufsatzgelenk	49.45 66 00	1430
Wandgelenk W	49.45 70 00	2250
Winkel	49.45 71 00	533
Kupplung	49.45 73 00	521
Kupplung GTKe-PRO	49.45 73 02	1010
Winkelkupplung	49.45 75 00	882
Winkelkupplung GTKe-PRO	49.45 75 02	1270
Flanschkupplung	49.45 77 00	957
Flanschwinkelkupplung	49.45 78 00	1017
Standfuß	49.45 72 00	538
Adapterplatte GTKe-PRO	49.45 00 01	175
Ersatz-Abdeckprofil 2,5 m	49.45 69 00	206

Aluminiumprofil, max. Ausladung 1,5 m

Verbindungsrohr	Bestell-Nr.	Gewicht (g)
Standardlänge: 0,5 m	49.45 10 01	1625
Standardlänge: 1 m	49.45 10 02	3250
Standardlänge: 2 m*	49.45 10 03	6500
Variable Länge (bitte angeben)		

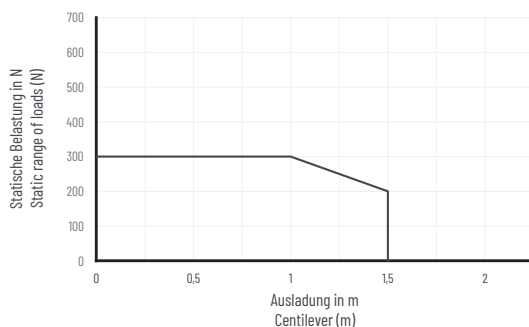
* ohne Gewindebohrung

Adaptionsfähig mit Elementen aus dem GT 48/2 Programm*

	Bestell-Nr.	Gewicht (g)
Pultflansch 30°	49.49 76 00	400
Adapterflansch	49.49 79 00	1500
Neigungsadapter	49.49 80 00	800

* Sonderfarbe RAL 7035 bei Bestellung angeben.

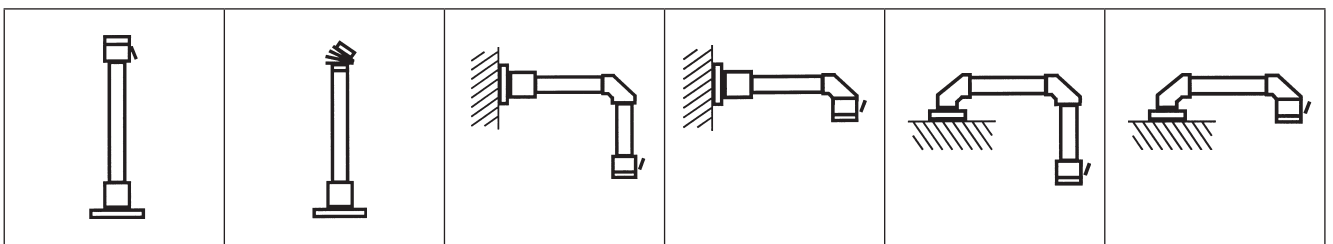
Belastungsdiagramm



Achtung: Die vertikale Länge des Profils ist für die Belastung des gesamten Geräteträger-Systems mit verantwortlich (Hebelarm!). Weitere Informationen hierzu auf Anfrage. Die Werte in dem o.a. Belastungsdiagramm gelten für eine Ausführung hängend oder stehend. Die Gewichtsangaben setzen sich zusammen aus dem

- Einbaugewicht,
- Gewicht des Commanders,
- sowie allen Komponenten und Rohren ab Winkel bis zum Commander

Systemaufbauten

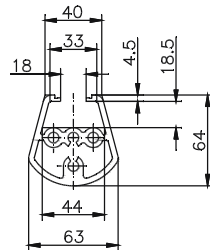


Komponenten

Verbindungsrohr



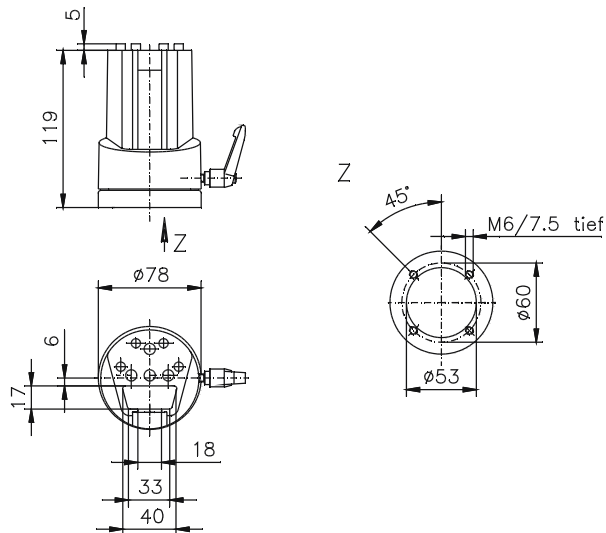
Bestell-Nr.	Ausführung
49.45 10 01	0,5 m Aluminium Strangpressprofil inkl. Kunststoff-Abdeckprofil
49.45 10 02	1 m Aluminium Strangpressprofil inkl. Kunststoff-Abdeckprofil
49.45 10 03	2 m Aluminium Strangpressprofil inkl. Kunststoff-Abdeckprofil



Kupplung



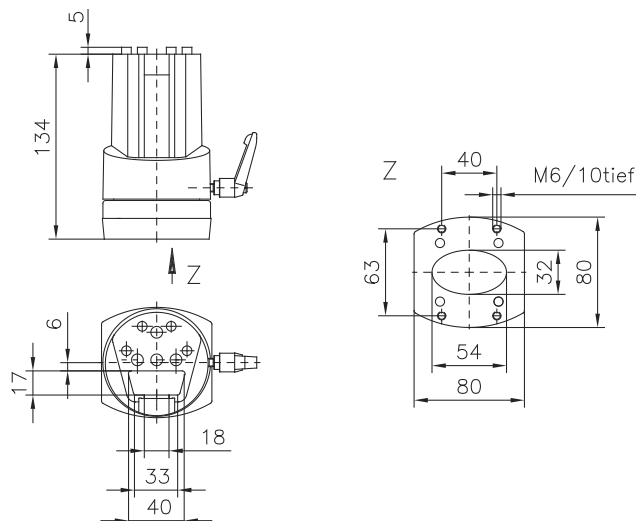
Bestell-Nr.	Ausführung
49.45 73 00	Aluminiumguss mit Stahlinnenrohr. Schwenkbereich 290°



Kupplung für Siemens Pro



Bestell-Nr.	Ausführung
49.45 73 02	für Direktanbindung an Siemens Pro-Geräte. Schwenkbereich 290°

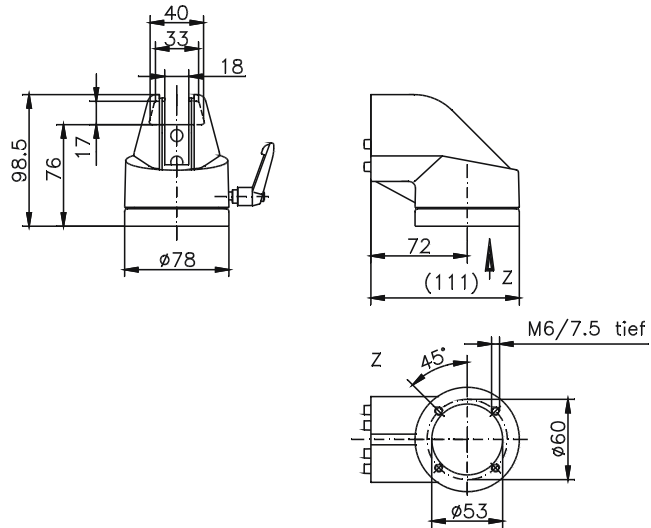


Komponenten

Winkelkupplung



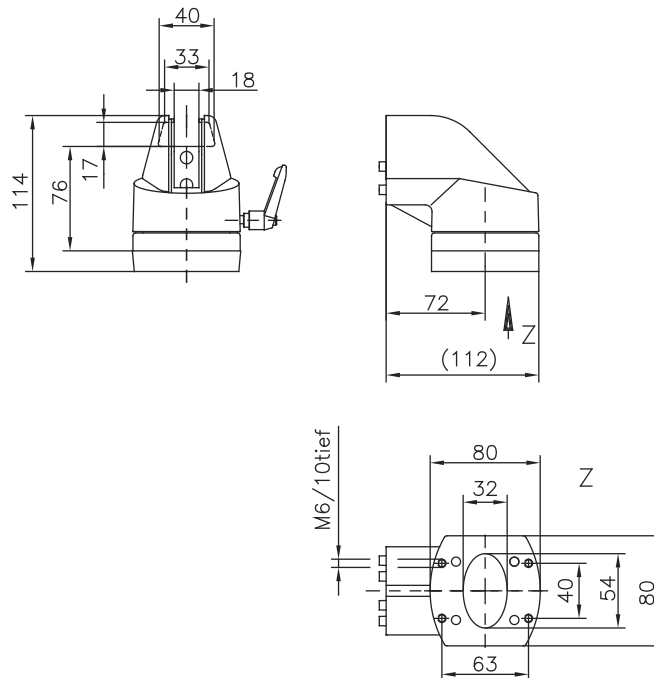
Bestell-Nr.	Ausführung
49.45 75 00	Kombination aus Winkel und Kupplung für einen waagerechten Rohrabgang. Aluminiumguss mit Stahlinnenrohr. Schwenkbereich 290°



Winkelkupplung für Siemens Pro



Bestell-Nr.	Ausführung
49.45 75 02	für Direktanbindung an Siemens Pro-Geräte Kombination aus Winkel und Kupplung für einen waagerechten Rohrabgang. Aluminiumguss mit Stahlinnenrohr. Schwenkbereich 290°



Komponenten

Flanschkupplung

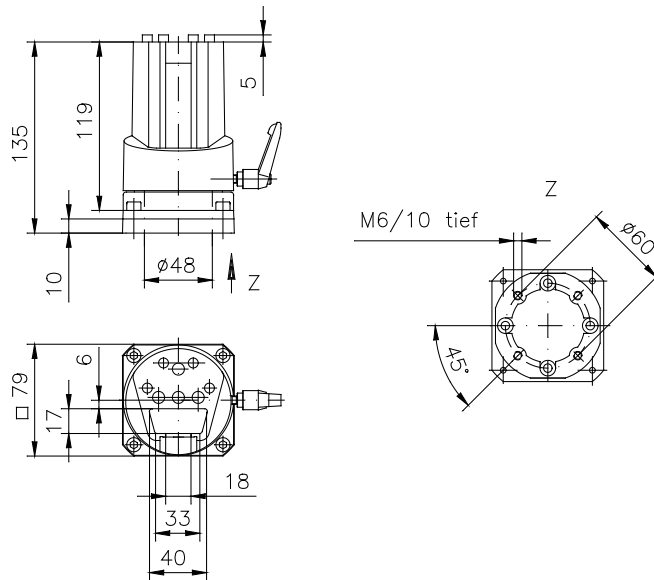


Bestell-Nr.

Ausführung

49.45 77 00

Aluminiumguss mit Stahlinnenrohr.
Schwenkbereich 290°



Flanschwinkelkupplung

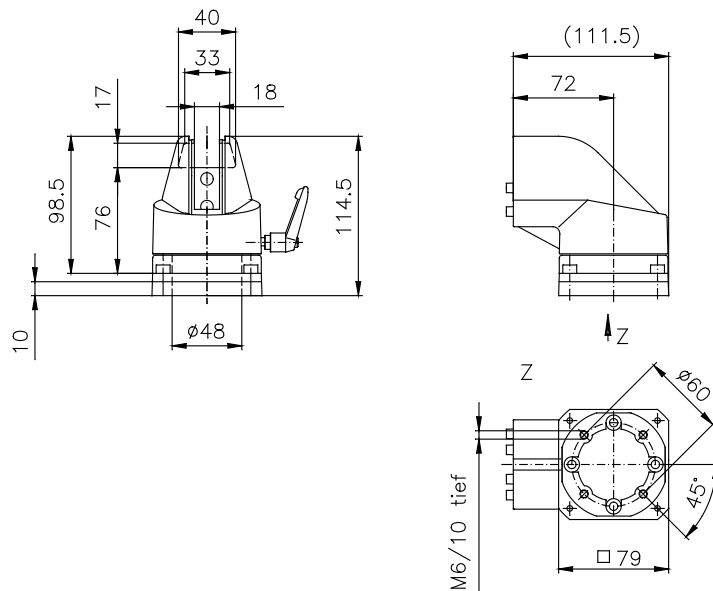


Bestell-Nr.

Ausführung

49.45 78 00

Kombination aus Winkel und Kupplung für einen waagerechten Rohrabgang. Aluminiumguss mit Stahlinnenrohr.
Schwenkbereich 290°

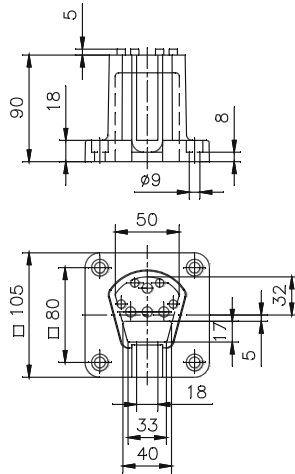


Komponenten

Standfuß



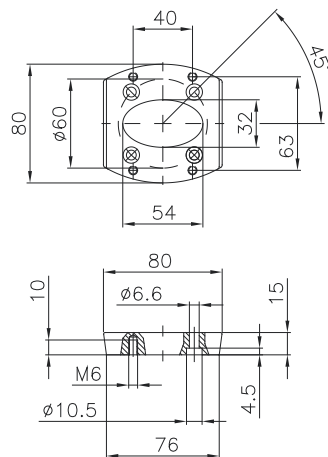
Bestell-Nr.	Ausführung
49.45 72 00	Aluminiumguss, feste Ausführung



Adapterplatte GTKe-Pro



Bestell-Nr.	Ausführung
49.45 00 01	Adapterplatte zur Verbindung von GTK electronic Elementen mit Siemens Pro-Steuerungen (nicht erforderlich für Kupplung GTKe Pro und Winkelkupplung GTKe Pro)





- + Aluminiumprofil Gerätträgersystem für leichte / mittlere Lasten bis 30 kg
- + Produktfamilie GTS / GTN / GTL
- + Kombinierbar mit allen Steuergehäusen
- + Standardmäßig justierbare Ausführung für individuellen Lastenbereich

Lieferumfang

Systemeinzelkomponenten inkl.
Montagematerial

Technische Daten

Material	Verbindungsrohr: DIN EN 573 EN AW-AMgSi Komponenten: DIN EN 1706 EN AC-AISI 12 (Fe)
Lackierung	Pulverbeschichtung
Farbe	Rohr Komponenten: RAL 7035, lichtgrau
Schutzart	IP 54 nach EN 60529

Produktübersicht

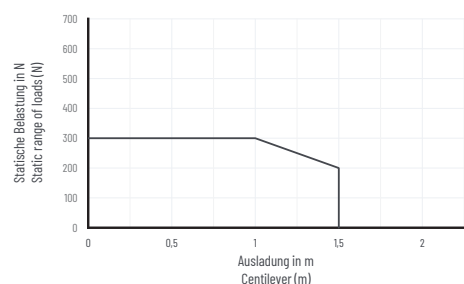
Typ	Bestell-Nr.	Gewicht (g)
Aufsatzgelenk	49.44 66 00	1560
Standfuß	49.44 72 00	300
Standfuß drehbar	49.44 72 21	872
Wandgelenk W	49.44 70 00	2400
Wandgelenk S	49.44 70 30	1720
Winkel	49.44 71 00	783
Winkel GTS / GT 48/2	49.44 71 49	1100
Kupplung	49.44 73 00	569
Kupplung 15°, Kombination Kupplung und Pultflansch 15°	49.44 73 76	891
Flanschkupplung	49.44 77 00	901
Winkelkupplung	49.44 75 00	1260
Winkelkupplung 15°, Kombination Winkelkupplung und Pultflansch 15°	49.44 75 76	1550
Neigungsadapter	49.44 80 00	950
Kupplung Siemens PRO	49.44 73 02	820
Winkelkupplung Siemens PRO	49.44 75 02	1480
Adapterplatte Siemens Pro	49.44 00 01	198
Kupplung DN, Kombination Kupplung und Neigungsadapter	49.44 62 00	1600

Aluminiumprofil, max. Ausladung 1,5 m	Bestell-Nr.	Gewicht (g)
GTS Profil, lackiert RAL 7035, 0,5 m	49.44 10 01	1570
GTS Profil, lackiert RAL 7035, 1 m	49.44 10 02	3110
GTS Profil, lackiert RAL 7035, 2 m*	49.44 10 03	6210
Variable Länge (bitte angeben)	49.44 10 99	

Aluminiumprofil, max. Ausladung 1,5 m	Bestell-Nr.	Gewicht (g)
GTS Profil eloxal 0,5 m	49.44 11 01	1570
GTS Profil eloxal 1 m	49.44 11 02	3110
GTS Profil eloxal 2 m*	49.44 11 03	6210
GTS Profil eloxal variable Länge (bitte angeben)	49.44 99 99	

* ohne Gewindebohrung

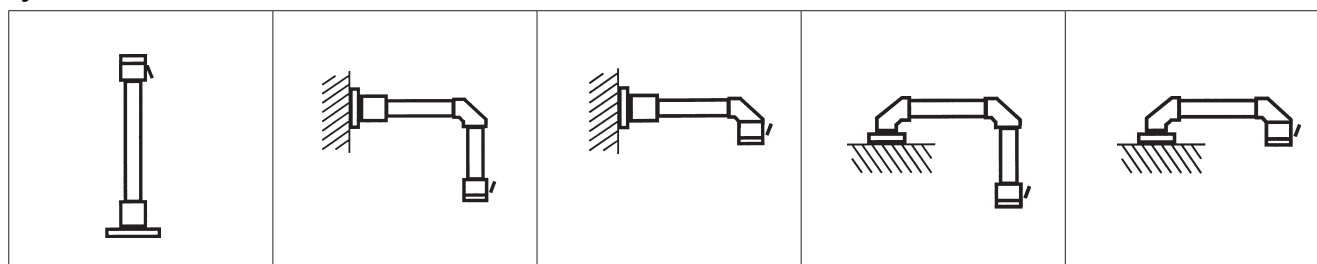
Belastungsdiagramm



Achtung: Die vertikale Länge des Profils ist für die Belastung des gesamten Geräteträger-Systems mit verantwortlich (Hebelarm!). Weitere Informationen hierzu auf Anfrage.
Die Werte in dem o.a. Belastungsdiagramm gelten für eine Ausführung hängend oder stehend. Die Gewichtsangaben setzen sich zusammen aus dem

- Einbaugewicht,
- Gewicht des Commanders,
- sowie allen Komponenten und Rohren ab Winkel bis zum Commander

Systemaufbauten



Komponenten

Aufsatzgelenk

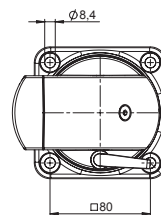
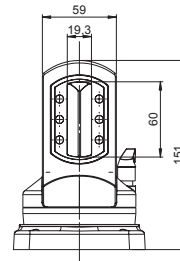
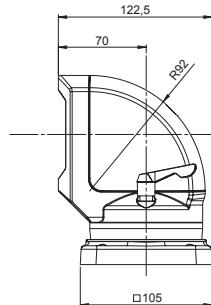


Bestell-Nr.

Ausführung

49.44 66 00

Aluminiumguss mit Gleitlager und Flanschbefestigung. Arretierbar über Klemmhebel. Schwenkbereich bis 330°



Wandgelenk

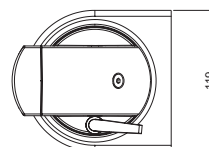
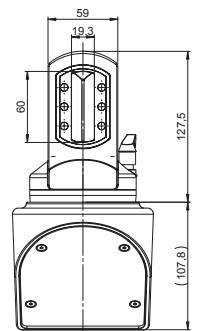
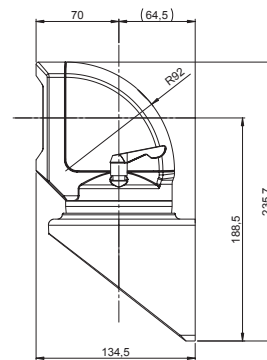
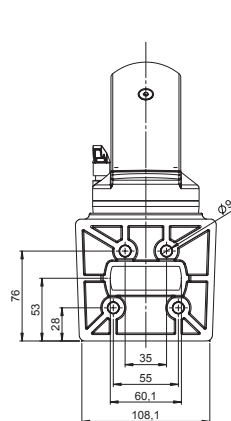


Bestell-Nr.

Ausführung

49.44 70 00

Aluminiumguss mit Gleitlager. Arretierbar über Klemmhebel. Schwenkbereich bis 330°

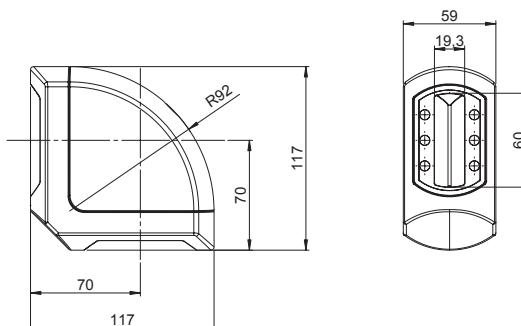


Komponenten

Winkel



Bestell-Nr.	Ausführung
49.44 71 00	Aluminiumguss, Winkel 90°, inkl. Deckel



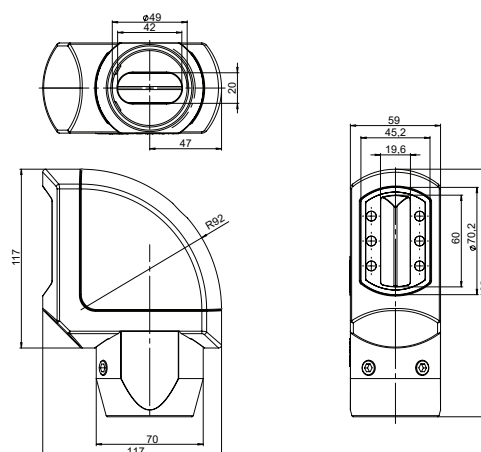
Winkel GTS / GT 48/2



GT 48/2

GTS

Bestell-Nr.	Ausführung
49.44 71 49	zur Kombination GTS und ø48 Rundrohrsystem



Komponenten

Standfuß

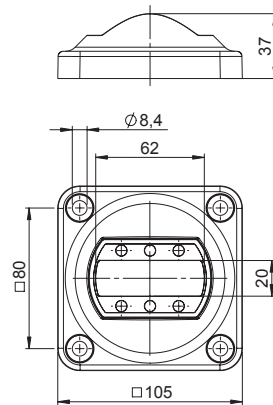


Bestell-Nr.

Ausführung

49.44 72 00

Aluminiumguss, feste Ausführung, zur Bodenbefestigung oder Wandbefestigung mit starrem Abgang



Standfuß drehbar

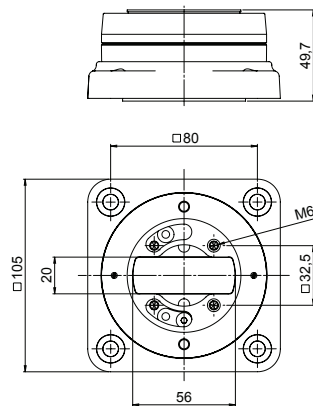


Bestell-Nr.

Ausführung

49.44 72 21

Aluminiumguss mit einstellbarem Anschlag zur Direktverbindung Maschine mit Steuereinheit

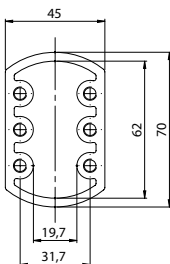


Komponenten

Profil, RAL 7035



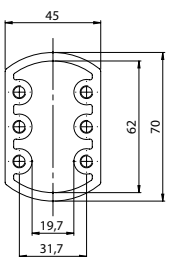
Bestell-Nr.	Ausführung
49.44 10 01	0,5 m Aluminium Strangpressprofil
49.44 10 02	1 m Aluminium Strangpressprofil
49.44 10 03	2 m Aluminium Strangpressprofil
49.44 10 99	Aluminium Strangpressprofil, variable Länge (bitte angeben)



Profil, eloxal



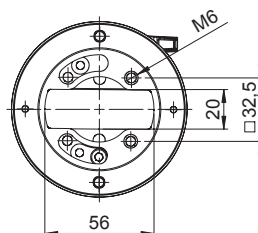
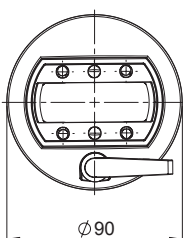
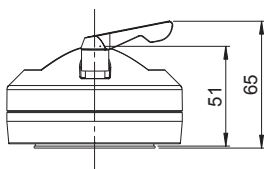
Bestell-Nr.	Ausführung
49.44 11 01	0,5 m Aluminiumguss Strangpressprofil
49.44 11 02	1 m Aluminiumguss Strangpressprofil
49.44 11 03	2 m Aluminiumguss Strangpressprofil
49.44 11 99	Aluminiumguss Strangpressprofil, variable Länge (bitte angeben)



Kupplung



Bestell-Nr.	Ausführung
49.44 73 00	Aluminiumguss, Schwenkbereich bis 330°. Arretierbar über Klemmhebel.



Komponenten

Kupplung Siemens Pro

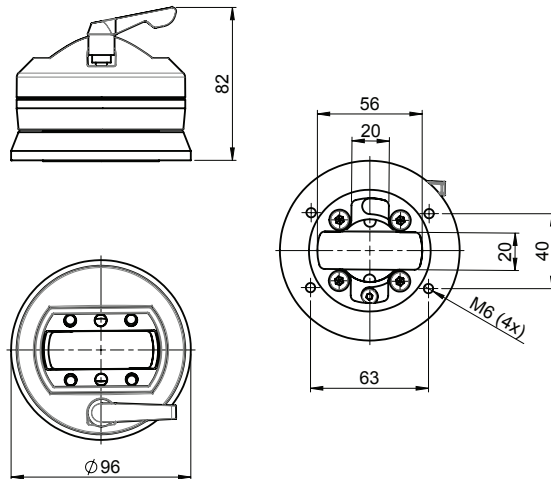


Bestell-Nr.

Ausführung

49.44 73 02

Zur Direktanbindung von Siemens PRO Steuerungen. Aluminiumguss, Montage der Kupplung an Siemens Basisadapter, Schwenkbereich 330°. Arretierbar über Klemmhebel.



Flanschkupplung

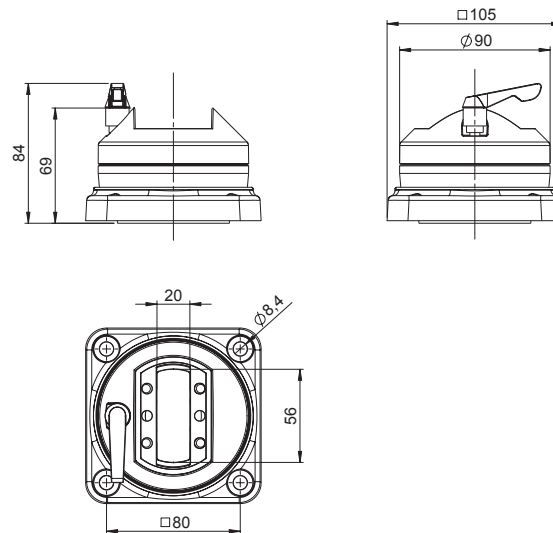


Bestell-Nr.

Ausführung

49.44 72 00

Aluminiumguss mit einstellbarem Anschlag zur Direktverbindung Maschine mit Steuereinheit. Arretierbar über Klemmhebel.



Komponenten

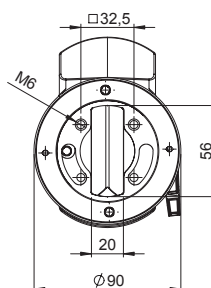
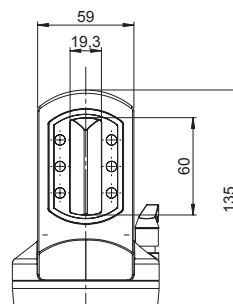
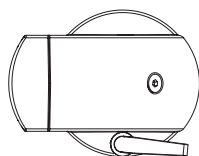
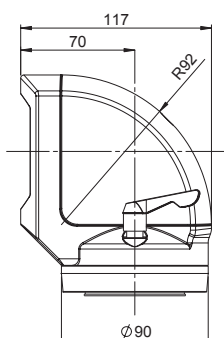
Winkelkupplung



Bestell-Nr. Ausführung

49.44 75 00

Kombination aus Winkel und Kupplung für einen waagerechten Rohrabgang. Aluminiumguss, Schwenkbereich 330°. Arretierbar über Klemmhebel.



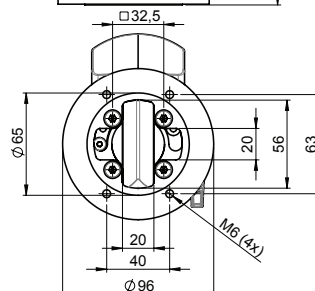
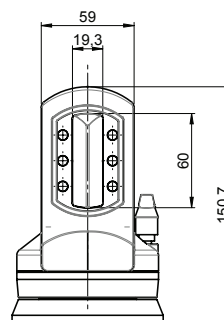
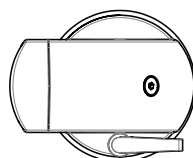
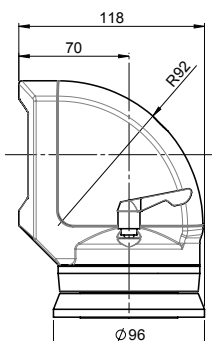
Winkelkupplung Siemens Pro



Bestell-Nr. Ausführung

49.44 75 02

Zur Direktanbindung von Siemens PRO Steuerungen. Aluminiumguss, Montage der Winkelkupplung an Siemens Basisadapter; Schwenkbereich 330°. Arretierbar über Klemmhebel.

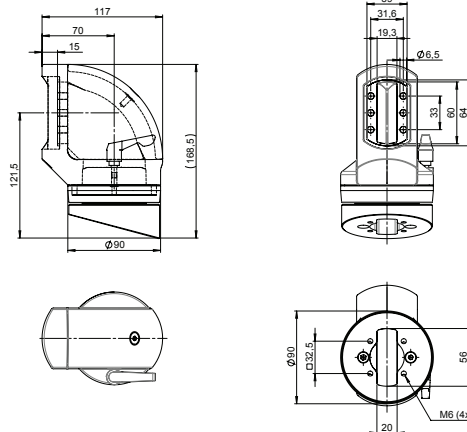


Komponenten

Winkelkupplung 15°, Kombination Winkelkupplung und Pultflansch 15°



Bestell-Nr.	Ausführung
49.44 75 76	Kombination aus Winkel und Kupplung für einen waagerechten Rohrabgang. Aluminiumguss, Schwenkbereich 330°. Arretierbar über Klemmhebel, inklusive 15° Neigung



Adapterplatte Siemens Pro



Bestell-Nr.	Ausführung
49.44 00 01	Zur Verbindung von GTS Elementen (z. B. Neigungsadapter) mit Siemens PRO Steuerungen. (Nicht erforderlich für GTS Kupplung, Siemens PRO und GTS Winkelkupplung Siemens PRO)

Neigungsadapter



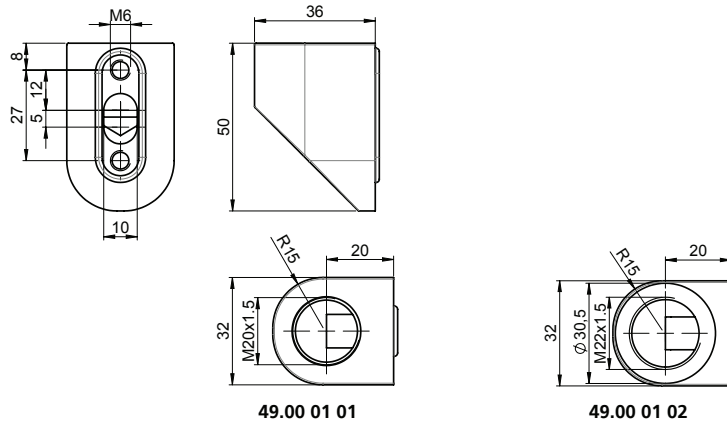
Bestell-Nr.	Ausführung
49.44 80 00	Aluminiumussteil mit Faltenbalg und Dichtung, Neigung von 0° bis 45° stufenlos einstellbar. Montage über Schrauben zwischen Gehäuse und Kupplung

Komponenten

Anschlusselement für Geräteträgersysteme, Steuertafeln und Wandschränke



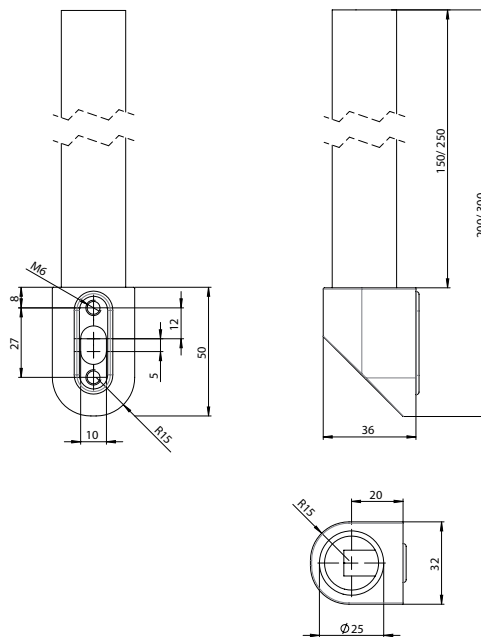
Bestell-Nr.	Ausführung
49.00 01 01	Adapter Signalleuchte mit Anschluss M20x1,5 mm
49.00 01 02	Adapter Signalleuchte mit Anschluss M22x1,5 mm



Anschlusselement für Geräteträgersysteme, Steuertafeln und Wandschränke



Bestell-Nr.	Ausführung
49.00 01 03	Adapter Signalleuchte mit Rohr \varnothing 25 mm, Länge = 250 mm
49.00 01 04	Adapter Signalleuchte mit Rohr \varnothing 25 mm, Länge = 150 mm





- + Design Aluminium-Trägersystem für mittlere bis schwere Lasten
- + Variante mit geschlossenem Profilsystem erhältlich
- + Variante mit offenem Profil mit frei zugänglichem Kabelkanal erhältlich
- + Kombinierbar mit allen Steuergehäusen
- + Optional mit durchgängigem Potentialausgleich

Lieferumfang

Systemeinzelkomponenten inkl.
Kabelkanalabdeckung und Montagematerial

Technische Daten

Material	Verbindungsrohr: DIN EN 573 EN AW-AMgSi Komponenten: DIN EN 1706 EN AC-AISI 12 (Fe) Abdeckprofil: TPE
Lackierung	Pulverbeschichtung
Farbe	Rohr, Komponenten: RAL 7035, lichtgrau Abdeckprofil: RAL 9005, tiefschwarz
Schutzart	IP 54 nach EN 60529

Produktübersicht

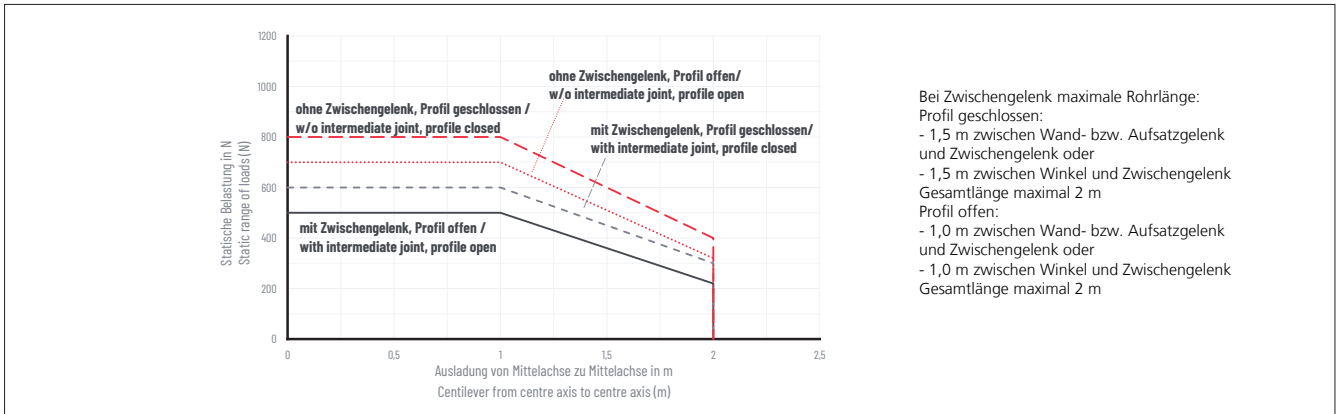
Typ	Bestell-Nr.	Gewicht (g)
Aufsatzgelenk	49.47 66 00	5300
Aufsatzgelenk light*	49.47 66 01	5300
Aufsatzgelenk (Deckenmontage)	49.47 66 20	5300
Wandgelenk	49.47 70 00	6150
Wandgelenk light*	49.47 70 01	6150
Wandgelenk hängend	49.47 70 20	6150
Vertikales Wandgelenk	49.47 70 30	6060
Winkel	49.47 71 00	1130
Winkel GTN II / GTK electronic	49.47 71 45	1760
Winkel GTN II / GTS	49.47 71 44	1860
Winkel GTN II / GT 48/2	49.47 71 49	2030
Kupplung	49.47 73 00	1780
Kupplung GTN II-PRO	49.47 73 02	2190
Kupplung fest	49.47 73 03	1220
Winkelkupplung	49.47 75 00	2740
Winkelkupplung GTN II-PRO	49.47 75 02	3500
Winkelkupplung	49.47 75 49	5300
Zwischengelenk "Z"	49.47 67 00	6520
Zwischengelenk "Z" light*	49.47 67 01	6520
Zwischengelenk "S"	49.47 67 02	6520
Zwischengelenk "S" light*	49.47 67 03	6520
Standfuß fest	49.47 72 00	1220
Standfuß drehbar mit Adapterplatte	49.47 72 20	3630
Standfuß drehbar	49.47 72 21	2320
Standfuß drehbar mit Adapterplatte light*	49.47 72 22	3590
Pultflansch 15°	49.47 76 00	708
Säule, Länge max. 2,0 m (bitte individuelle Länge angeben)	49.47 00 04	Sonderlänge
Ersatz-Abdeckprofil 2,5 m	49.45 69 00	206
Justageset	49.47 00 06	58
Neigungsadapter	49.47 80 00	2320
Adapterplatte GTN II-PRO	49.47 00 01	469
Höhenversteinheit GTN II / GT 48/2	49.47 30 01	9100
Höhenverstellung Schlitten hängend	49.47 30 02	14000
Höhenverstellung Schlitten stehend	49.47 30 03	13000

* light: Für Bedieneinheiten mit geringer Last (bis 30 kg / 2 m Ausladung) bietet die Ausführung "light" mit einer geringeren Schwenkkraft Bedienvorteile

Aluminiumprofil RAL 7035	Profil offen	Gewicht (g)	Profil geschlossen	Gewicht (g)
Standardlänge: 0,5 m	49.47 10 01	3060	49.47 20 01	2710
Standardlänge: 1 m	49.47 10 02	6140	49.47 20 02	5420
Standardlänge: 2 m	49.47 10 03	12000	49.47 20 03	11000
Variable Länge (bitte angeben)	49.47 10 99		49.47 20 99	
Aluminiumprofil eloxiert				
Standardlänge: 0,5 m	49.47 11 01	3070	49.47 21 01	2710
Standardlänge: 1 m	49.47 11 02	6140	49.47 21 02	5420
Standardlänge: 2 m	49.47 11 03	12000	49.47 21 03	11000
Variable Länge (bitte angeben)	49.47 11 99		49.47 21 99	



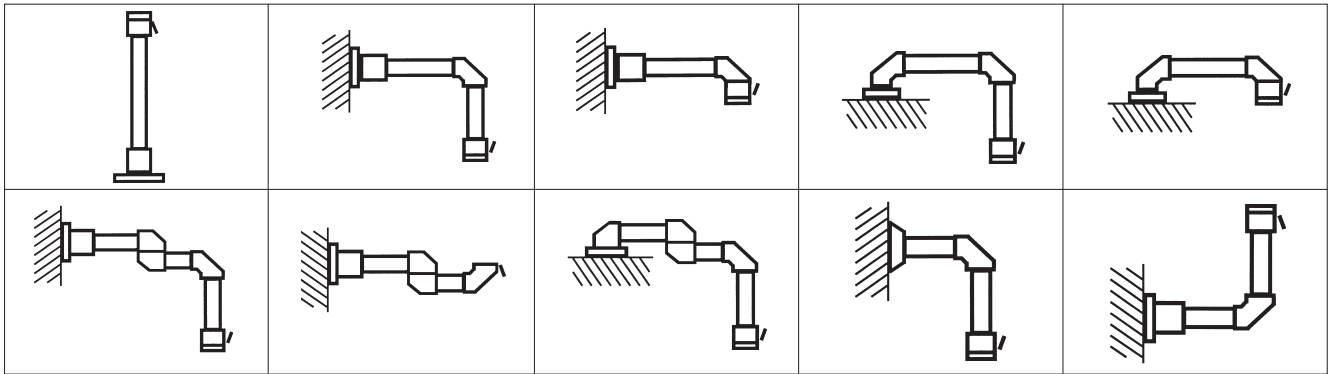
Belastungsdiagramm



Achtung: Die vertikale Länge des Profils ist für die Belastung des gesamten Geräteträger-Systems mit verantwortlich (Hebelarm!). Weitere Informationen hierzu auf Anfrage.

Die Werte in dem o.a. Belastungsdiagramm gelten für eine Ausführung hängend oder stehend. Die Gewichtsangaben setzen sich zusammen aus dem Einbaugewicht, Gewicht des Commanders sowie allen Komponenten und Rohren ab Winkel bis zum Commander.

Systemaufbauten

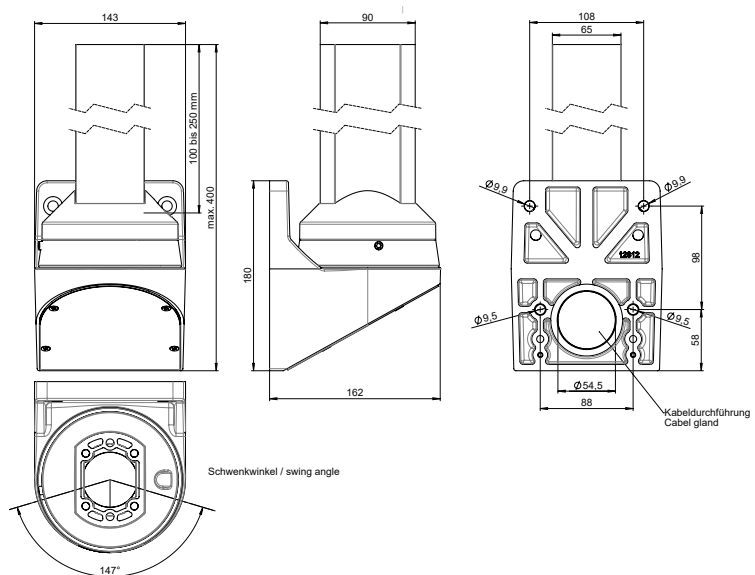


Komponenten

Vertikales Wandgelenk



Bestell-Nr.	Ausführung
49.47 70 30	GTN II, vertikales Wandgelenk

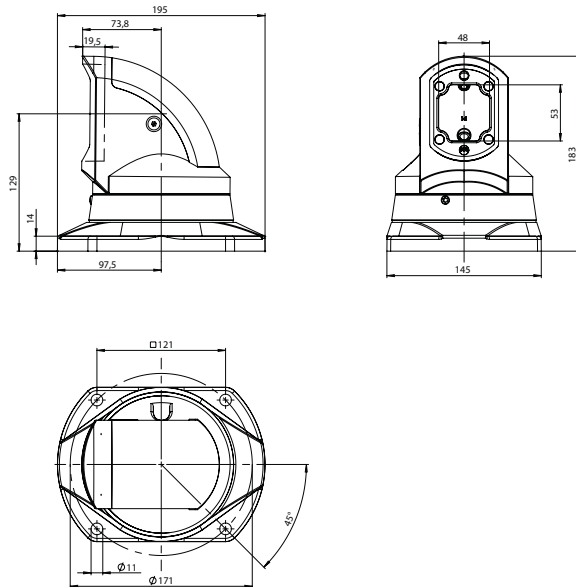


Komponenten

Aufsatzgelenk



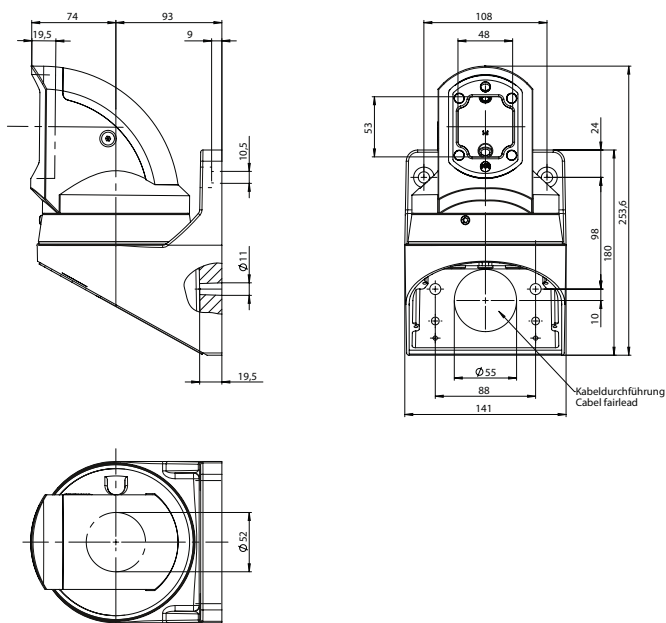
Bestell-Nr.	Ausführung
49.47 66 00	GTN II, Aluminiumguss, Schwenkbereich 310°. Arretierbar über Justageschraube.
49.47 66 01	GTN II light, Aluminiumguss, Schwenkbereich 310°



Wandgelenk



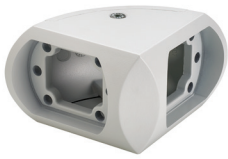
Bestell-Nr.	Ausführung
49.47 70 00	GTN II, Aluminiumguss, Schwenkbereich 230°. Arretierbar über Justageschraube.
49.47 70 01	GTN II light, Aluminiumguss, Schwenkbereich 230°. Arretierbar über Justageschraube.
49.47 70 20	GTN II hängend, Aluminiumguss, Schwenkbereich 230°. Arretierbar über Justageschraube.



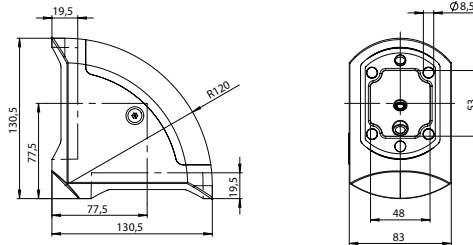
GTN II

Komponenten

Winkel



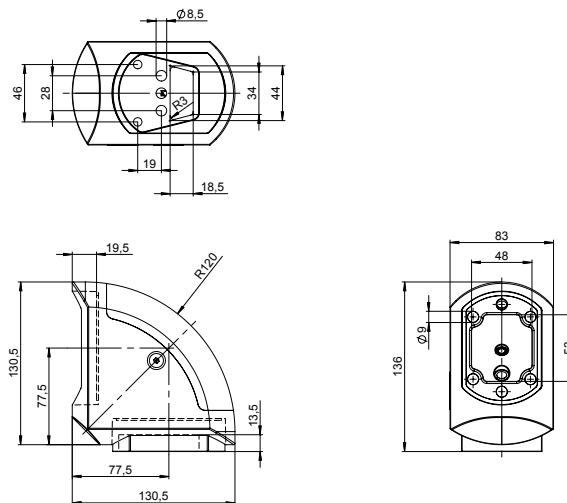
Bestell-Nr.	Ausführung
49.47 71 00	Aluminiumguss, Winkel 90°



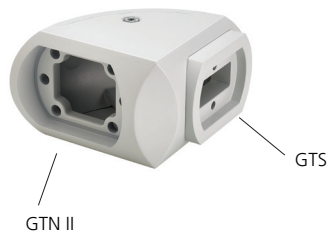
Winkel GTN II / GTK electronic



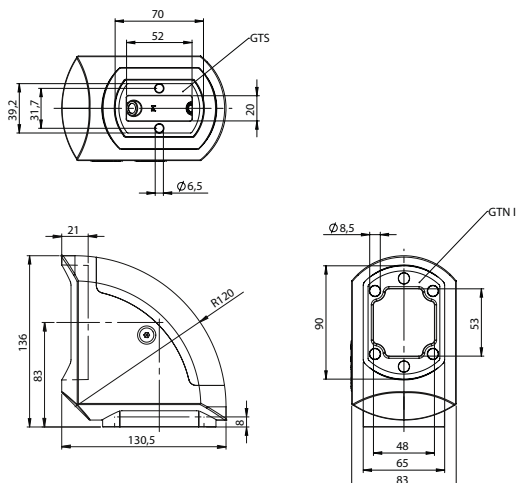
Bestell-Nr.	Ausführung
49.47 71 45	zur Kombination GTN II und GTK electronic



Winkel GTN II / GTS

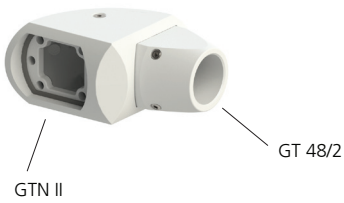


Bestell-Nr.	Ausführung
49.47 71 44	zur Kombination GTN II und GTS

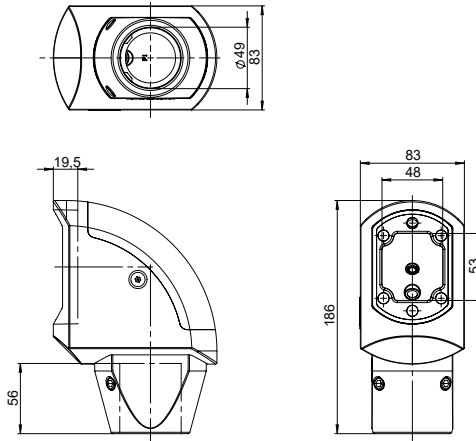


Komponenten

Winkel GTN II / GT 48/2



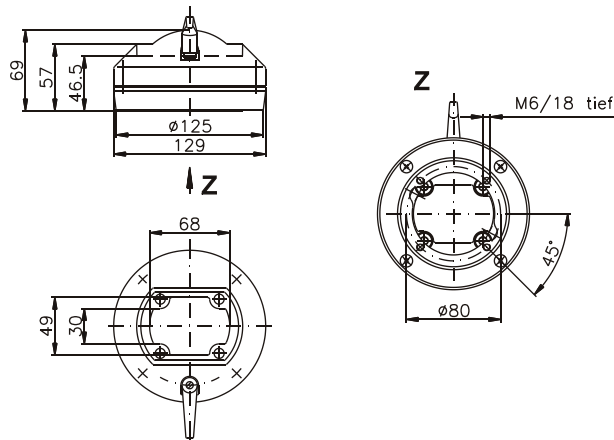
Bestell-Nr.	Ausführung
49.47 71 49	zur Kombination GTN II und ø48mm Rundrohrsystem



Kupplung



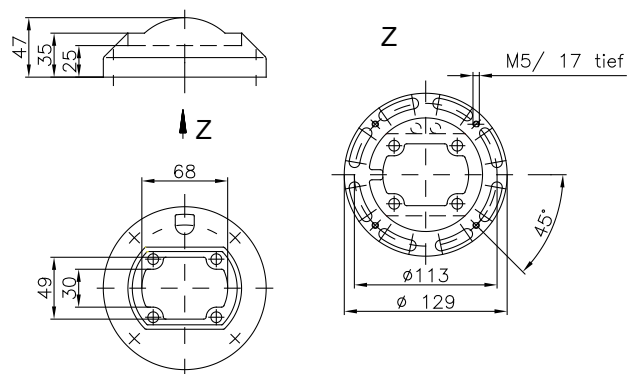
Bestell-Nr.	Ausführung
49.47 73 00	Aluminiumguss, Schwenkbereich 330°. Arretierbar über Klemmhebel.



Kupplung fest



Bestell-Nr.	Ausführung
49.47 73 03	Aluminiumguss, feste Ausführung

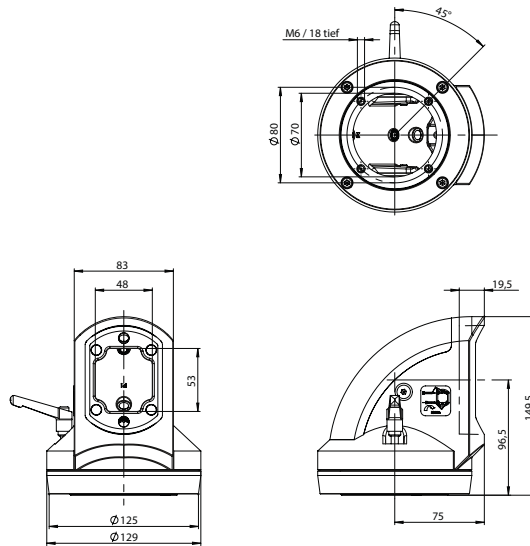


Komponenten

Winkelkupplung



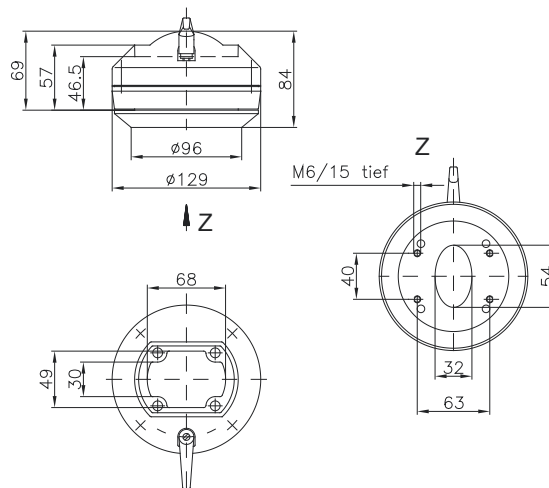
Bestell-Nr.	Ausführung
49.47 75 00	Aluminiumguss, Schwenkbereich 320° Arretierbar über Klemmhebel



Kupplung GTN II-PRO



Bestell-Nr.	Ausführung
49.47 73 02	zur Direktanbindung von Siemens Pro Steuerungen Aluminiumguss, Schwenkbereich 330° Arretierbar über Klemmhebel



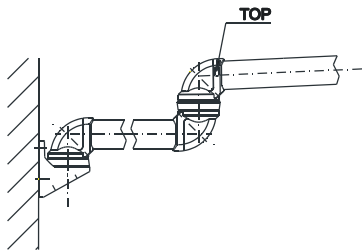
Komponenten

Zwischengelenk

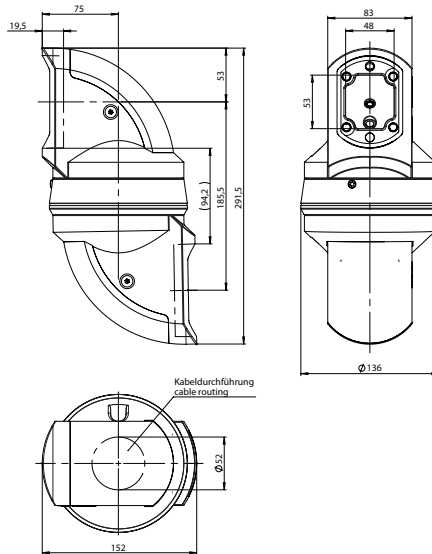
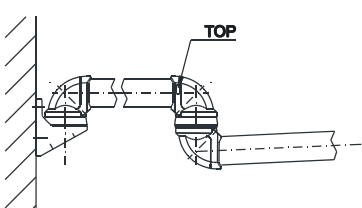


Bestell-Nr.	Ausführung
49.47 67 00	GTN II „Z“, Aluminiumguss, Schwenkbereich 310° Arretierbar über Justageschraube
49.47 67 01	GTN II „Z“ light, Aluminiumguss, Schwenkbereich 310° Arretierbar über Justageschraube
49.47 67 02	GTN II „S“, Aluminiumguss, Schwenkbereich 310° Arretierbar über Justageschraube
49.47 67 03	GTN II „S“ light, Aluminiumguss, Schwenkbereich 310° Arretierbar über Justageschraube

Zwischengelenk S-Typ



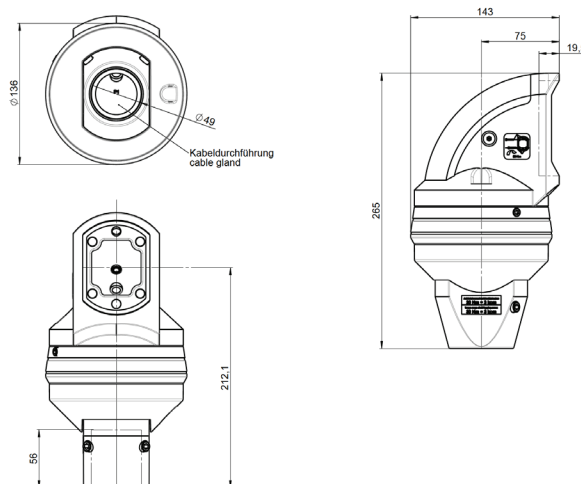
Zwischengelenk Z-Typ



Winkelkupplung



Bestell-Nr.	Ausführung
49.47 75 49	GTN II, Winkelkupplung GT 48/2

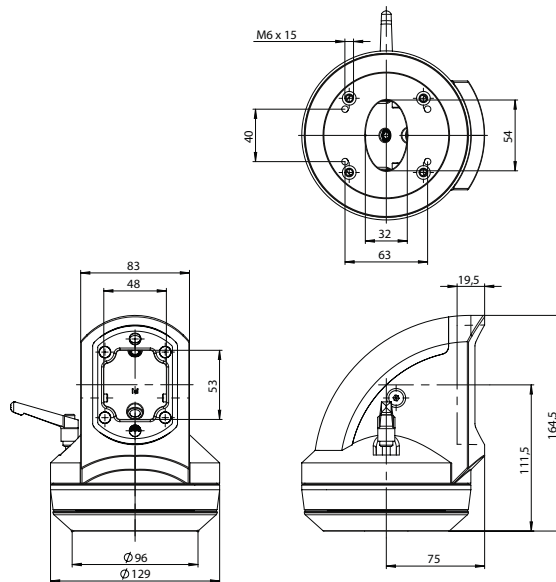


Komponenten

Winkelkupplung GTN II-PRO



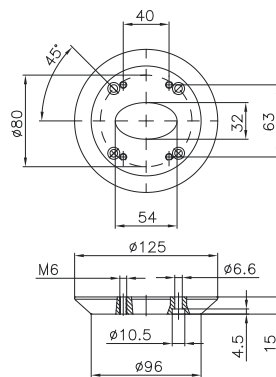
Bestell-Nr.	Ausführung
49.47 75 02	zur Direktanbindung von Siemens Pro Steuerungen Aluminiumguss, Schwenkbereich 320° Arretierbar über Klemmhebel



Adapterplatte GTN II-PRO



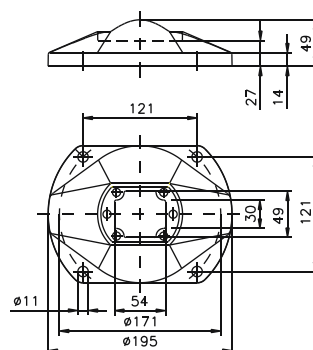
Bestell-Nr.	Ausführung
49.47 00 01	zur Verbindung von GTN II Elementen mit Siemens Pro Steuerungen (nicht erforderlich für Kupplung GTN II Pro und Winkelkupplung GTN II Pro)



Standfuß fest

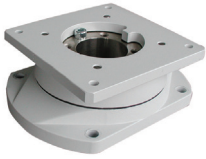


Bestell-Nr.	Ausführung
49.47 72 00	Aluminiumguss, feste Ausführung, zur Bodenbefestigung oder Wandbefestigung mit starrem Abgang

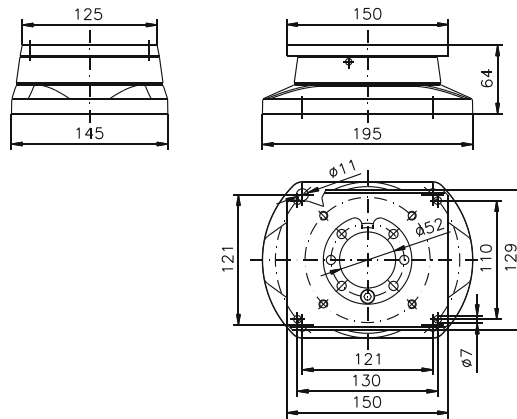


Komponenten

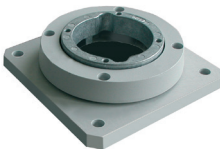
Standfuß drehbar mit Adapterplatte



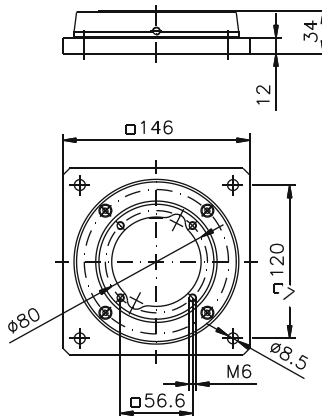
Bestell-Nr.	Ausführung
49.47 72 20	Aluminiumguss mit einstellbarem Anschlag zwischen Maschine und Steereinheit Zur Kombination direkt mit Steuergehäuse, nicht mit Profil



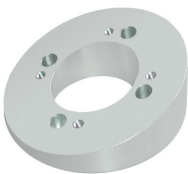
Standfuß drehbar



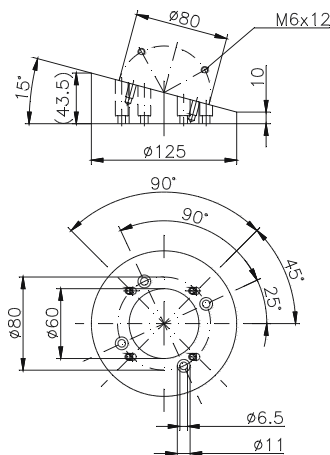
Bestell-Nr.	Ausführung
49.47 72 21	Aluminiumguss mit einstellbarem Anschlag zwischen Maschine und Steereinheit Zur Kombination direkt mit Steuergehäuse, nicht mit Profil



Pultflansch 15°



Bestell-Nr.	Ausführung
49.47 76 00	Aluminiumflansch mit 15° Neigung



Komponenten

Säule

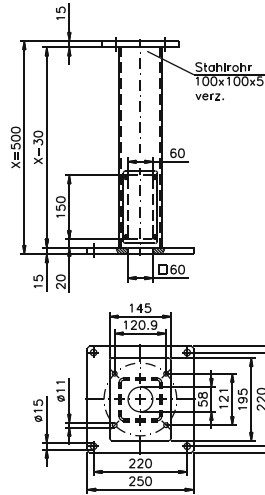


Bestell-Nr.

Ausführung

49.47 00 04

Stahl, lackiert, Länge individuell mit Adapterplatte zum weiteren Abgang mit GTN II Aufsatzgelenk, unten seitlicher Flanschabgang; max. Länge 2 m (bitte Gesamtlänge angeben)



Neigungsadapter

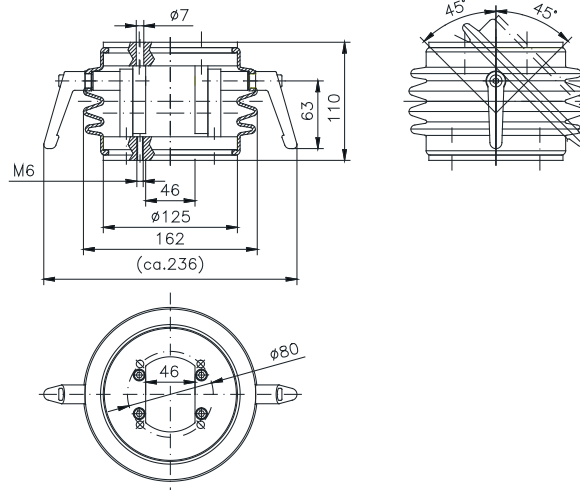


Bestell-Nr.

Ausführung

49.47 80 00

Aluminiumussteil mit Faltenbalg und Dichtung, Neigung von 0° bis 45° stufenlos einstellbar.



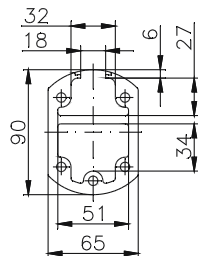
Komponenten

Profil

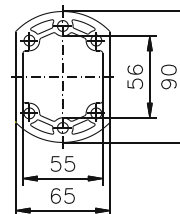


Bestell-Nr. Ausführung

s. Seite 101 Aluminium Strangpressprofil, bei Ausführung mit offenem Kabelkanal inkl. Kunststoff-Abdeckprofil

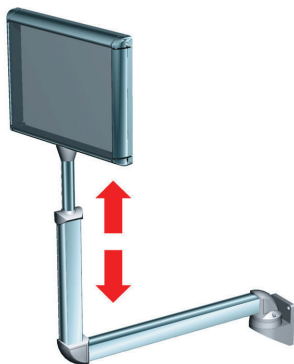


Profil offen



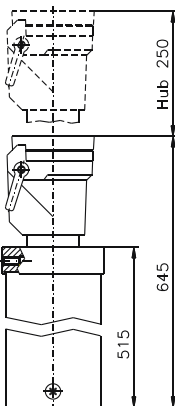
Profil geschlossen

Höhenverstelleinheit GTN II / GT 48/2



Bestell-Nr. Ausführung

49.47 30 01 Höhenverstellung „Rohr im Rohr“ System bestehend aus Kombination GTN II / GT 48/2 Rohr inkl. Kupplung GT 48/2
 Höhenverstellbereich: 250 mm
 Länge des Rohres GTN II: 515 mm; Gesamtlänge 645 - 895 mm ab Unterkante GTN II-Rohr
 max. Belastung: 25 kg
 freier Kabeldurchgang: 40 mm
 andere Längen GTN II-Rohr auf Anfrage

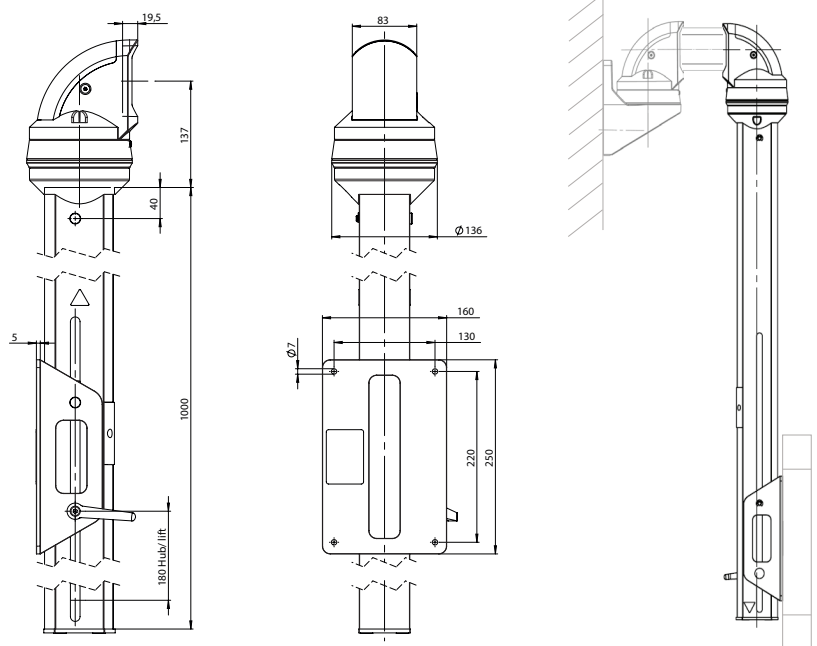


Komponenten

Höhenverstellung, Schlitten hängend



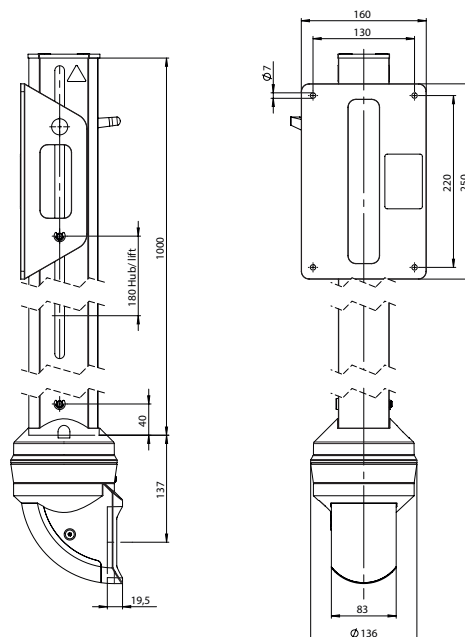
Bestell-Nr.	Ausführung
49.47 30 02	bestehend aus Rohr GTN II offen, Schlitten und Drehgelenk, Befestigung des Schlittens an Rückseite vom Commander-System, Verstellung über Knebelgriff Höhenverstellbereich 200 mm (Gasdruckfeder gedämpft) Gesamtlänge Rohr: 1000 mm max. Belastung: 30 kg Schwenkbereich: 330°



Höhenverstellung, Schlitten stehend



Bestell-Nr.	Ausführung
49.47 30 03	bestehend aus Rohr GTN II offen, Schlitten und Drehgelenk, Befestigung des Schlittens an Rückseite vom Commander-System, Verstellung über Knebelgriff Höhenverstellbereich 200 mm (Gasdruckfeder gedämpft) Gesamtlänge Rohr: 1000 mm max. Belastung: 30 kg Schwenkbereich: 330°

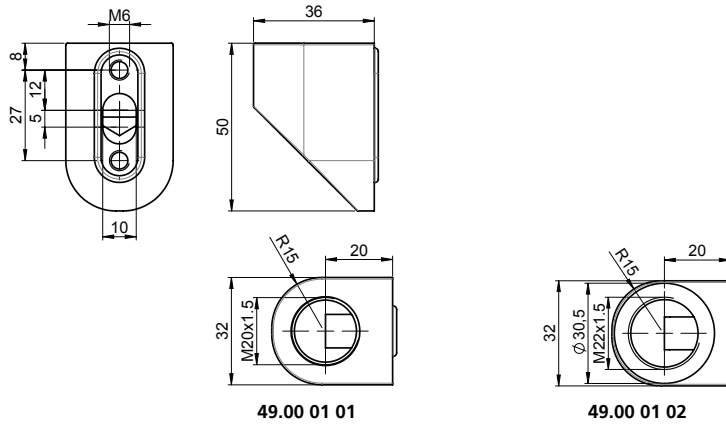


Komponenten

Anschlusselement für Geräteträgersysteme, Steuertafeln und Wandschränke



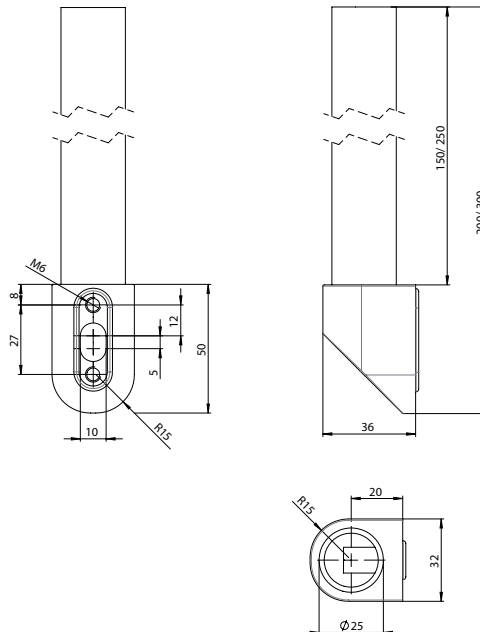
Bestell-Nr.	Ausführung
49.00 01 01	Adapter Signalleuchte mit Anschluss M20x1,5 mm
49.00 01 02	Adapter Signalleuchte mit Anschluss M22x1,5 mm

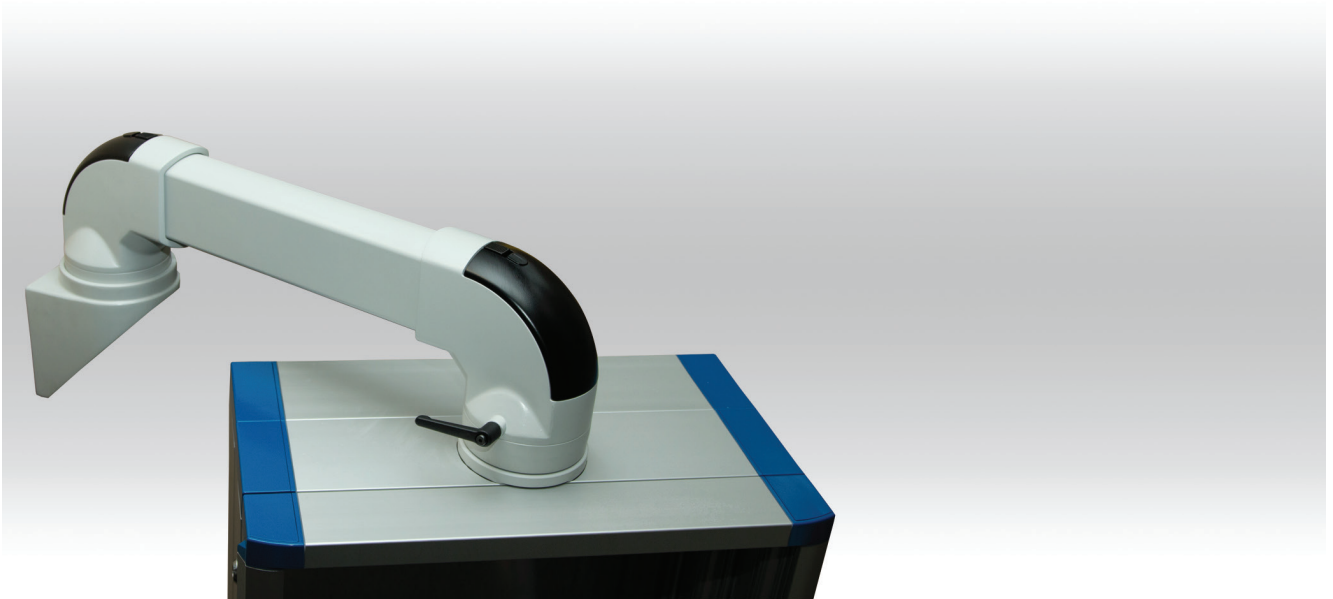


Anschlusselement für Geräteträgersysteme, Steuertafeln und Wandschränke



Bestell-Nr.	Ausführung
49.00 01 03	Adapter Signalleuchte mit Rohr Ø 25 mm, Länge = 250 mm
49.00 01 04	Adapter Signalleuchte mit Rohr Ø 25 mm, Länge = 150 mm





- + Aluminiumprofil-Gerätträgersystem für schwere Lasten
- + Durchgehende Produktfamilie GTS – GTN II – GTL
- + Kombinierbar mit Gerätträgersystem GTN II / Höhenverstellsystem GTV und Steuergehäusen
- + Justagemöglichkeit zur horizontalen Ausrichtung des Profils
- + Max. statische Belastung 125 kg

Lieferumfang

Systemeinzelkomponenten mit Befestigungsmaterial und Dichtungen

Technische Daten

Material	Verbindungsrohr: DIN EN 573, EN AW –AlMgSi Komponenten: DIN EN 1706, EN AC-ALSi 12 (Fe)
Lackierung	Pulverlack
Farbton	Rohr und Komponenten in RAL 7035, lichtgrau
Schutzart	IP 54 nach EN 60529
Freier Kabeldurchgang	Rohr und Komponenten Ø 70 mm

Produktübersicht

Typ	Bestell-Nr.	Gewicht (g)
Aufsatzgelenk	49.62 66 00	8180
Wandgelenk	49.62 70 00	10000
Winkel	49.62 71 00	3120
Winkel GTL / GTN II	49.62 71 47	4070
Standfuß	49.62 72 00	2770
Kupplung	49.62 73 00	4760
Winkelkupplung	49.62 75 00	6040
Zwischengelenk	49.62 67 00	9450

Typ	Bestell-Nr.	Gewicht (g)
Aluminiumprofil geschlossen RAL 7035		
Standardlänge 0,5 m	49.62 20 01	4510
Standardlänge 1 m	49.62 20 02	9004
Standardlänge 2 m	49.62 20 03	18000
Standardlänge 3 m	49.62 20 04	27000
Variable Länge (bitte angeben)	49.62 20 99	

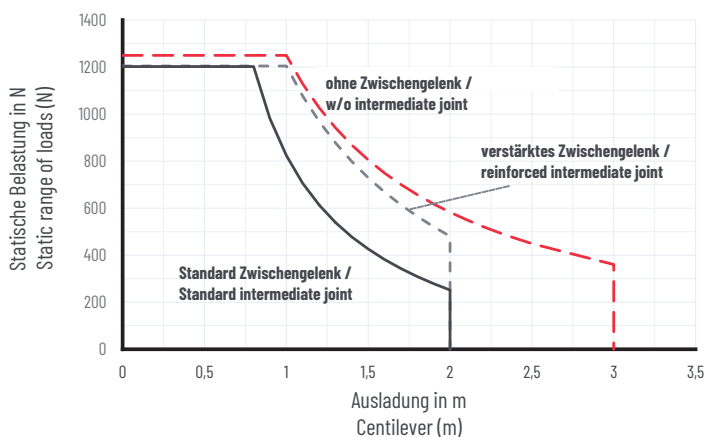
Aluminiumprofil geschlossen eloxal		
Standardlänge 0,5 m	49.62 21 01	4510
Standardlänge 1 m	49.62 21 02	9040
Standardlänge 2 m	49.62 21 03	18000
Standardlänge 3 m	49.62 21 04	27000
Variable Länge (bitte angeben)	49.62 21 99	

Aluminiumprofil geschlossen RAL 7035 für Kupplung GTL*		
Standardlänge 0,5 m	49.62 20 11	4500
Standardlänge 1 m	49.62 20 12	9030
Variable Länge (bitte angeben)	49.62 20 98	

Aluminiumprofil geschlossen eloxal für Kupplung GTL*		
Standardlänge 0,5 m	49.62 21 11	4500
Standardlänge 1 m	49.62 21 12	9000
Variable Länge (bitte angeben)	49.62 21 98	

* Achtung: Bei hängender Ausführung sind in Verbindung mit der Kupplung diese Typen zu wählen.

Belastungsdiagramm

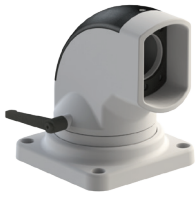


Achtung: Die vertikale Länge des Profils ist für die Belastung des gesamten Geräteträger-Systems mit verantwortlich (Hebelarm!). Weitere Informationen hierzu auf Anfrage. Die Werte in dem o.a. Belastungsdiagramm gelten für eine Ausführung hängend oder stehend. Die Gewichtsangaben setzen sich zusammen aus dem Einbaugewicht, Gewicht des Commanders sowie allen Komponenten und Rohren ab Winkel bis zum Commander

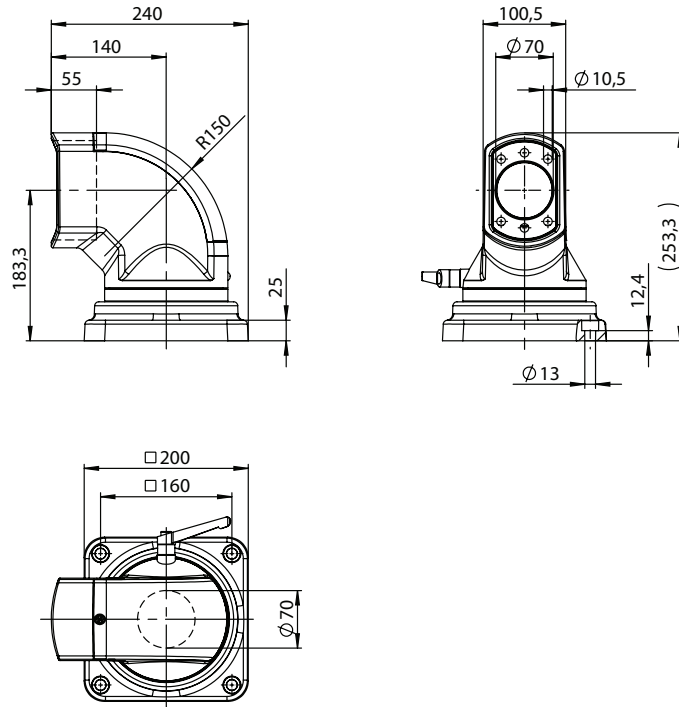


Komponenten

Aufsatzgelenk



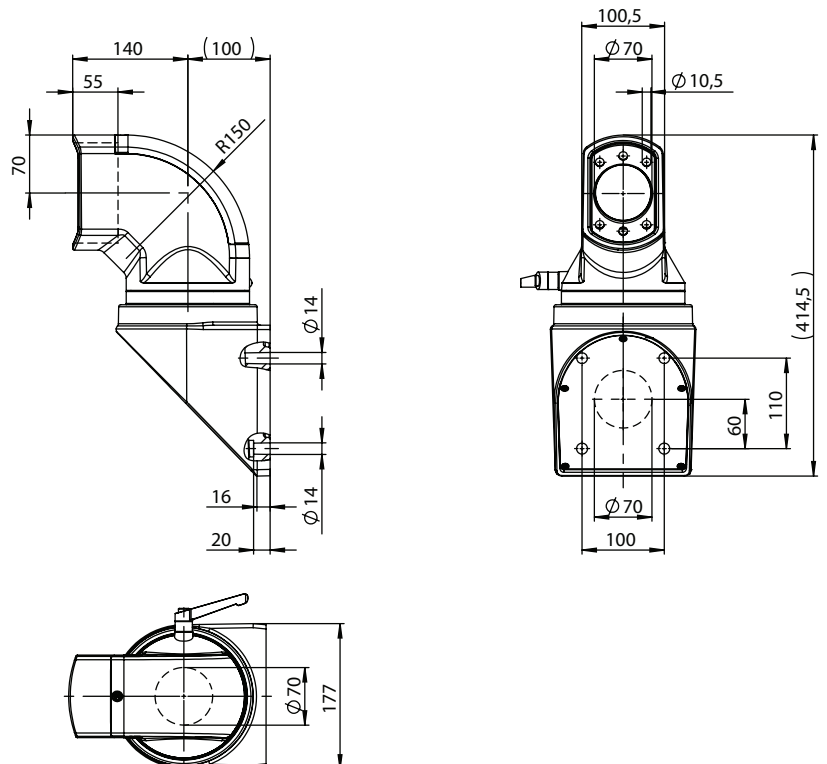
Bestell-Nr.	Ausführung
49.62 66 00	Aluminiumguss mit Abdeckkappe aus Kunststoff, Schwenkbereich 310° Arretierbar über Klemmhebel



Wandgelenk



Bestell-Nr.	Ausführung
49.62 70 00	Aluminiumguss mit Abdeckkappe aus Kunststoff mit Wandflansch Schwenkbereich 310° Arretierbar über Klemmhebel

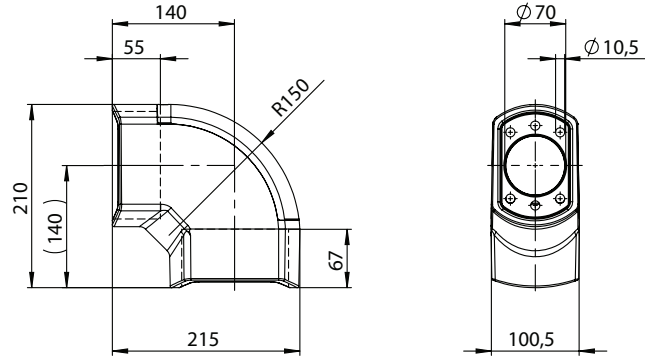


Komponenten

Winkel



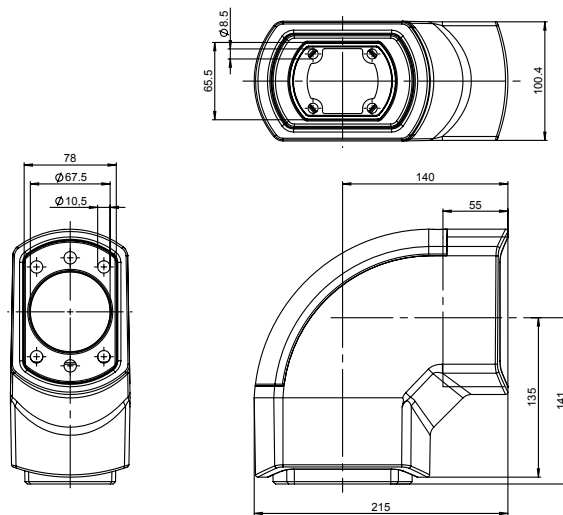
Bestell-Nr.	Ausführung
49.62 71 00	Aluminiumguss mit Abdeckkappe aus Kunststoff, 90° Winkel



Winkel GTL / GTN II



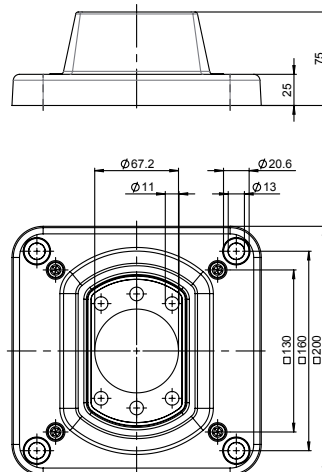
Bestell-Nr.	Ausführung
49.62 71 47	zur Kombination GTL und GTN II



Standfuß fest



Bestell-Nr.	Ausführung
49.62 72 00	Aluminiumguss, feste Ausführung, zur Bodenbefestigung oder Wandbefestigung mit starrem Abgang inkl. 4 Einstellschrauben zur horizontalen Ausrichtung

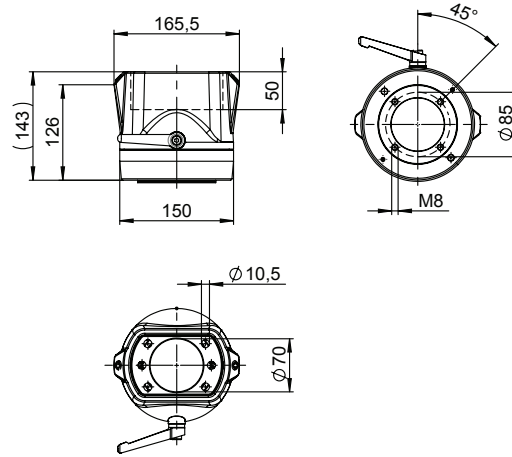


Komponenten

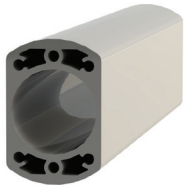
Kupplung



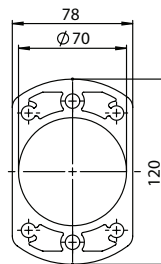
Bestell-Nr.	Ausführung
49.62 73 00	Aluminiumguss, Schwenkbereich 310° Arretierbar über Klemmhebel Befestigung des Profils von außen



Profil



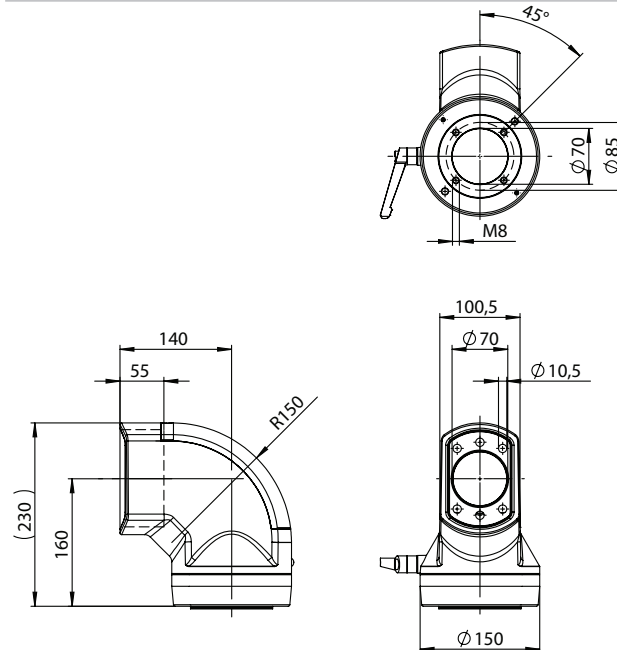
Bestell-Nr.	Ausführung
s. Seite 115	Aluminium-Strangpressprofil



Winkelkupplung



Bestell-Nr.	Ausführung
49.62 75 00	Aluminiumguss mit Abdeckkappe aus Kunststoff, 90° Winkel, Schwenkbereich 310° Arretierbar über Klemmhebel

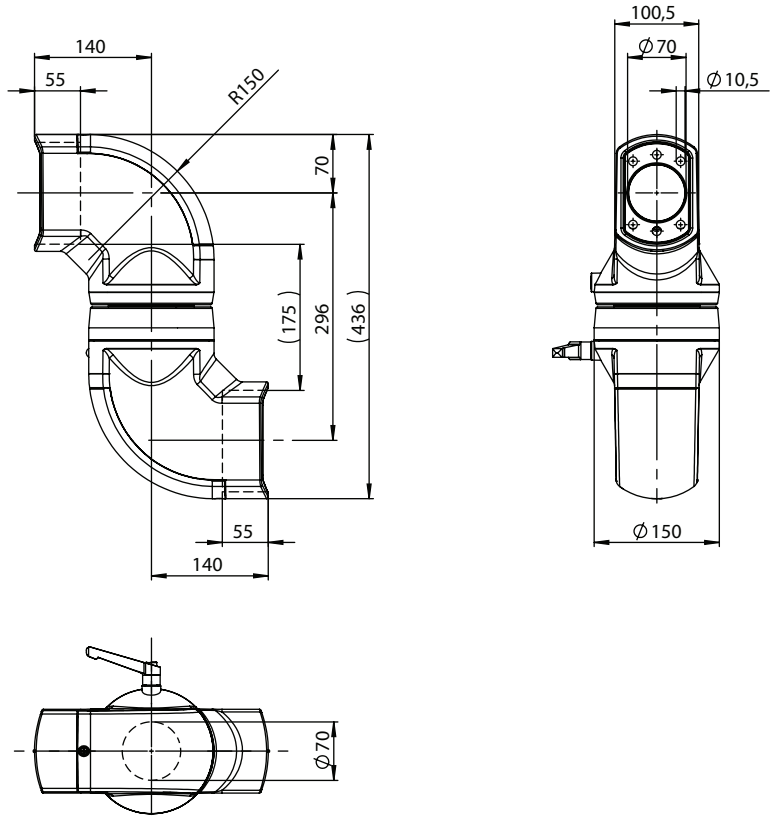


Komponenten

Zwischengelenk



Bestell-Nr.	Ausführung
49.62 67 00	Aluminiumguss mit Abdeckkappe aus Kunststoff, Schwenkbereich 310° Arretierbar über Klemmhebel

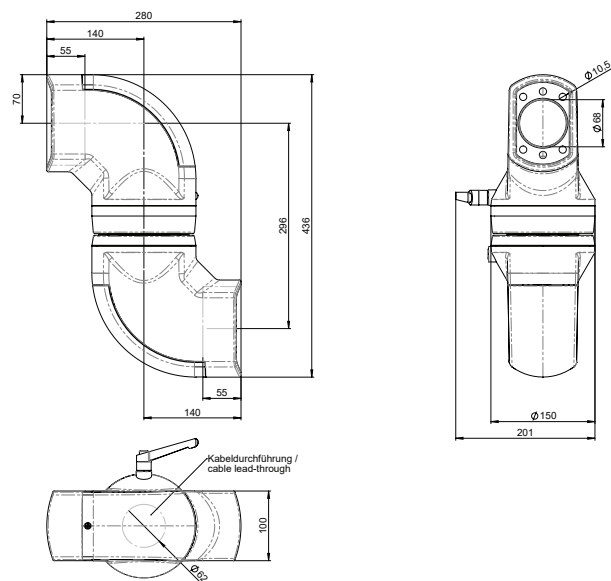


Zwischengelenk verstärkt



Bestell-Nr.	Ausführung
49.62 67 01	Aluminiumguss mit Abdeckkappe aus Kunststoff, Schwenkbereich 310° Arretierbar über Klemmhebel

Achtung: Dieses Zwischengelenk muss zwingend beim Aufbau mit GTV 2.0 verwendet werden.



Flat Panel Adapter



- + Anbindung für Panel PCs und flache Steuergehäuse
- + Schlankes Design
- + Schutzart IP 54 mit GTS / IP 65 mit GTH easy Kupplung
- + Komfortabler Zugang und großzügige Montageöffnung
- + Optional mit Neigungsverstellung +/- 20°

Lieferumfang

Anschlussraum mit Deckel und Doppelbart
3mm Vorreiber inklusive GTS oder GTH easy
Kupplung.

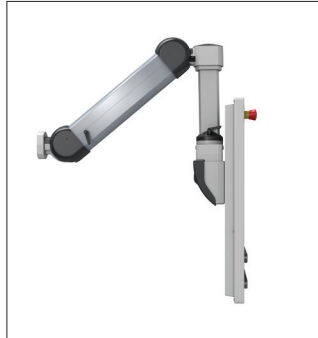
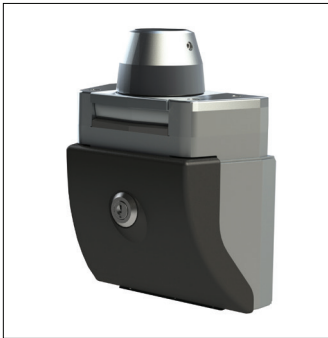
Optional inklusive Neigungsverstellung.

Technische Daten

Material	Anschlussraum: Edelstahl 1.4301 Neigungsverstellung: Edelstahl 1.4301 Deckel: ABS
Oberfläche	Anschlussraum: RAL 7035 Neigungsverstellung: RAL 7035 Deckel: RAL 7021
Dichtung	CR und/oder NBR
Schutzart	Mit GTS Kupplung: IP 54 Mit GTH easy Kupplung: IP 65
Freier Kabeldurchgang	GTS: 53 x 19 mm GTH easy: ø 41 mm

Produktübersicht

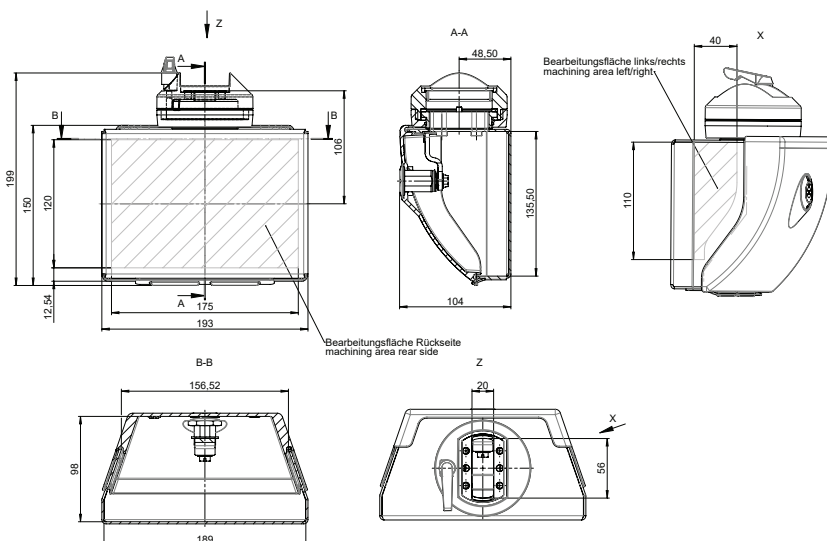
Bestell-Nr.	Abmessungen (mm) B x H x T	Variationen	Montageausschnitt	Gewicht (kg)
50.10 20 10	193 x 199 x 104	Flat Panel Adapter GTS	VESA 75	1.89
50.10 20 20	193 x 199 x 104	Flat Panel Adapter GTS	VESA 100	1.81
50.10 20 99	193 x 199 x 104	Flat Panel Adapter GTS	Sonderausführung	a.A.
50.10 30 10	193 x 204 x 104	Flat Panel Adapter GTH 48 easy	VESA 75	2.39
50.10 30 20	193 x 204 x 104	Flat Panel Adapter GTH 48 easy	VESA 100	2.31
50.10 30 99	193 x 204 x 104	Flat Panel Adapter GTH 48 easy	Sonderausführung	a.A.
50.20 20 10	193 x 251 x 104	Flat Panel Adapter GTS mit Neigungsverstellung	VESA 75	5.26
50.20 20 20	193 x 251 x 104	Flat Panel Adapter GTS mit Neigungsverstellung	VESA 100	5.18
50.20 20 99	193 x 251 x 104	Flat Panel Adapter GTS mit Neigungsverstellung	Sonderausführung	a.A.
50.20 30 10	193 x 258 x 104	Flat Panel Adapter GTH 48 easy mit Neigungsverstellung	VESA 75	5.76
50.20 30 20	193 x 258 x 104	Flat Panel Adapter GTH 48 easy mit Neigungsverstellung	VESA 100	5.68
50.20 30 99	193 x 258 x 104	Flat Panel Adapter GTH 48 easy mit Neigungsverstellung	Sonderausführung	a.A.
50.30 40 10	193 x 214 x 149	Flat Panel Adapter GTN II	VESA 75	4.11
50.30 40 20	193 x 214 x 149	Flat Panel Adapter GTN II	VESA 100	4.03
50.30 40 99	193 x 214 x 149	Flat Panel Adapter GTN II	Sonderausführung	a.A.



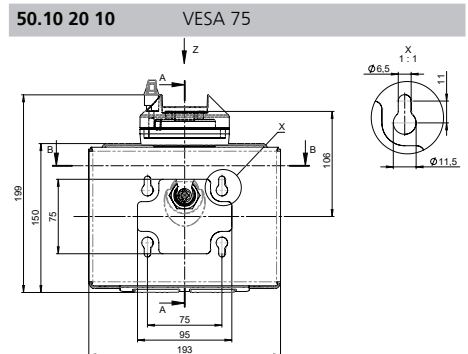
Technische Details

Flat Panel Adapter GTS

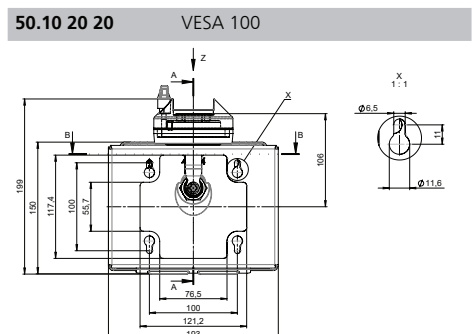
Bestell-Nr.	Montageausschnitt
50.10 20 10	VESA 75
50.10 20 20	VESA 100
50.10 20 99	Sonderausführung



Montageausschnitt



Montageausschnitt



Flat Panel Adapter

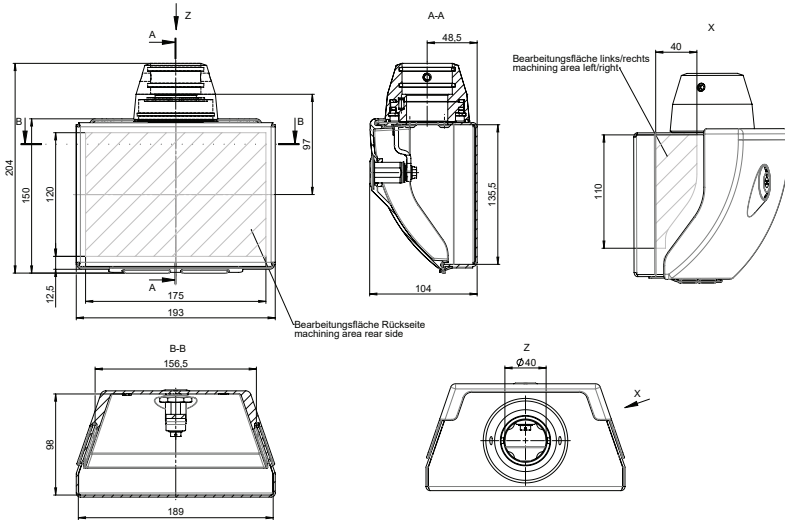
Flat Panel Adapter GTH 48 easy

Bestell-Nr. Montageausschnitt

50.10 30 10 VESA 75

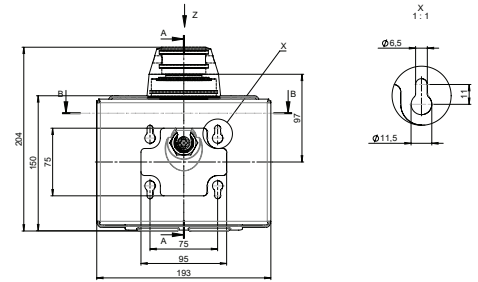
50.10 30 20 VESA 100

50.10 30 99 Sonderausführung



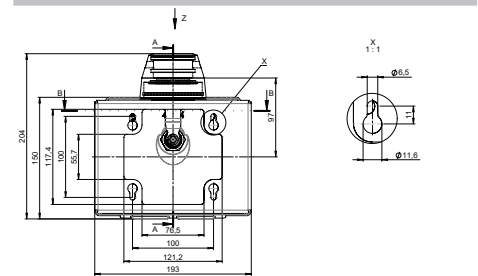
Montageausschnitt

50.10 30 10 VESA 75



Montageausschnitt

50.10 30 20 VESA 100



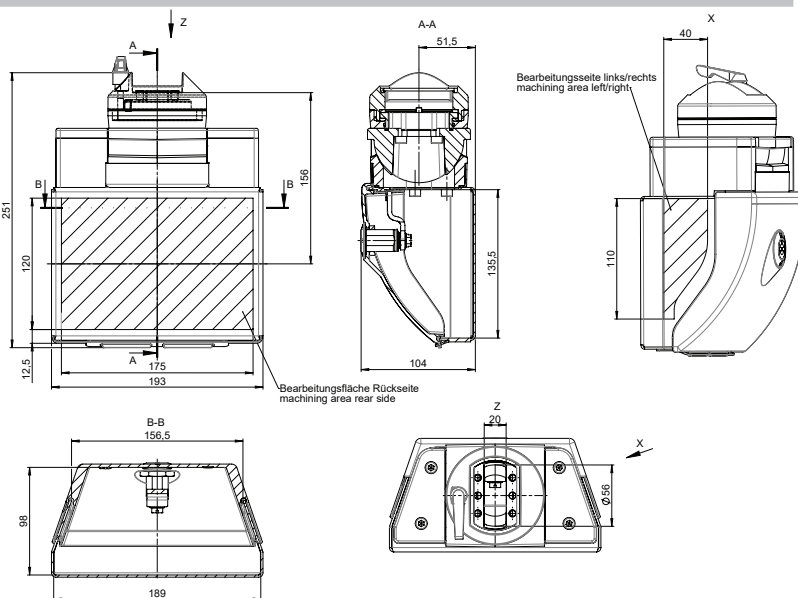
Flat Panel Adapter GTS mit Neigungsverstellung

Bestell-Nr. Montageausschnitt

50.20 20 10 VESA 75

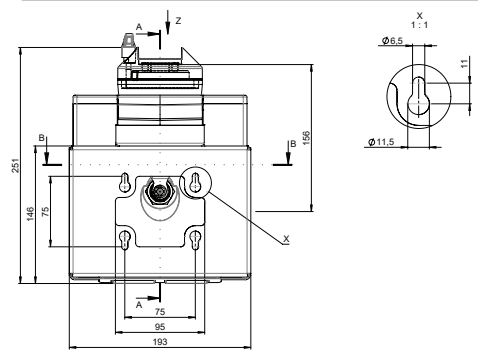
50.20 20 20 VESA 100

50.20 20 99 Sonderausführung



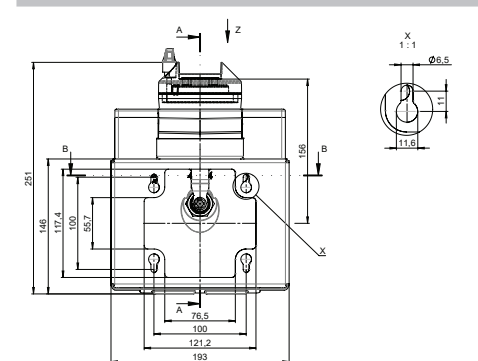
Montageausschnitt

50.20 20 10 VESA 75



Montageausschnitt

50.20 20 20 VESA 100



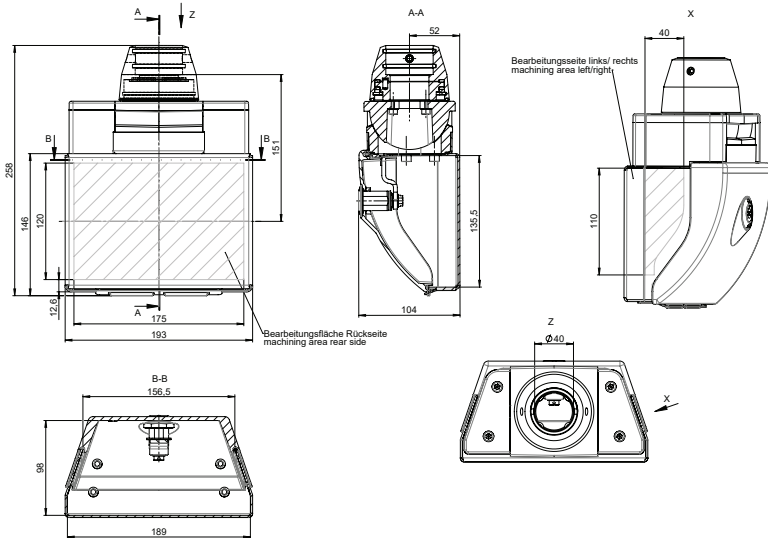
Flat Panel Adapter GTH 48 easy mit Neigungsverstellung

Bestell-Nr. Montageausschnitt

50.20 30 10 VESA 75

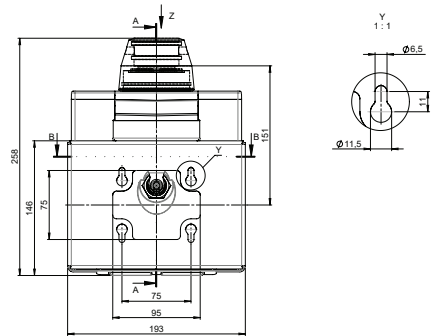
50.20 30 20 VESA 100

50.20 30 99 Sonderausführung



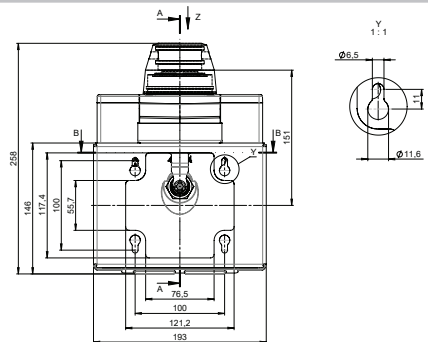
Montageausschnitt

50.10 30 10 VESA 75



Montageausschnitt

50.10 30 20 VESA 100



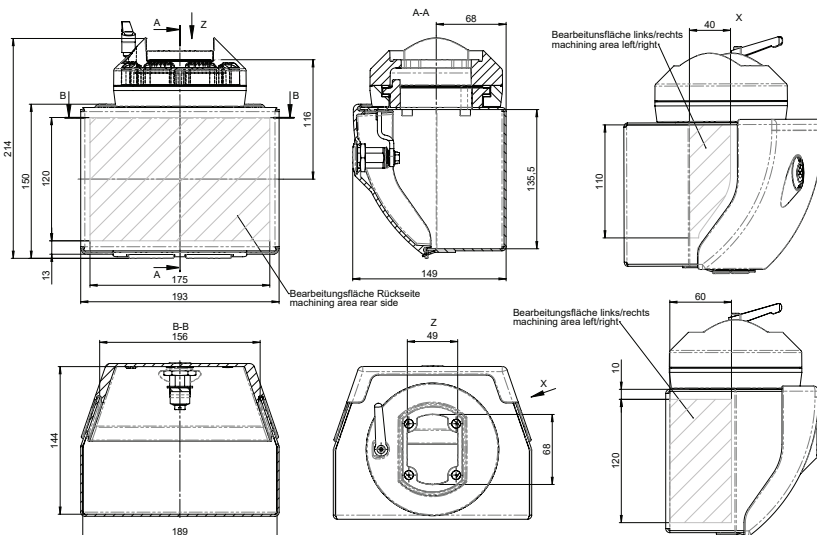
Flat Panel Adapter GTN II

Bestell-Nr. Montageausschnitt

50.30 40 10 VESA 75

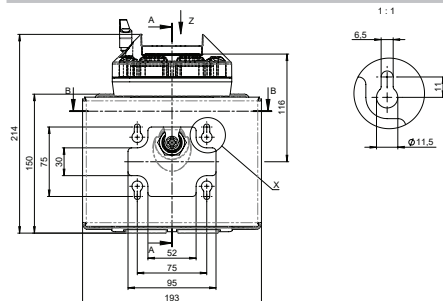
50.30 40 20 VESA 100

50.30 40 99 Sonderausführung



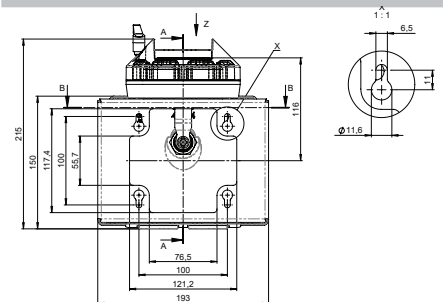
Montageausschnitt

50.20 20 10 VESA 75



Montageausschnitt

50.20 20 20 VESA 100





- + Lastbereiche 5 - 25 kg
- + 3 Hübe: 400 mm / 600 mm / 800 mm
- + Stufenlose Verstellung
- + Einstellbare Endanschläge und Lastbereiche
- + Position arretierbar über Klemmhebel
- + Nachträgliche Integration in bestehendes GTN II System möglich
- + Großzügiger und einfach zugänglicher Kabelkanal
- + Sichere Verlegung der Kabel abseits der mechanischen Bauteile
- + Zur ergonomischen Arbeitsplatzgestaltung
- + Maschinenseitig kombinierbar mit GTN II

Lieferumfang

Höhenverstellung inkl. Befestigungsmaterial. (Anbaukomponenten zur Anbindung an die Maschine und das Steuergehäuse gehören nicht zum Lieferumfang).



Technische Daten

Lastbereich	5 – 34 kg
Schutzart	IP 54
Hub	400 / 600 / 800 mm
Eigengewicht	3,5 kg (400 mm Variante)
Temperaturbereich	bis ca. 45 °C
Lebensdauer	25.000 Doppelhübe

Produktübersicht

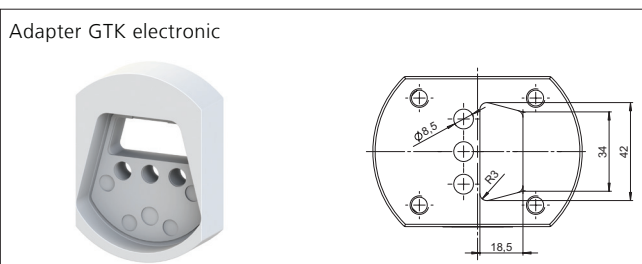
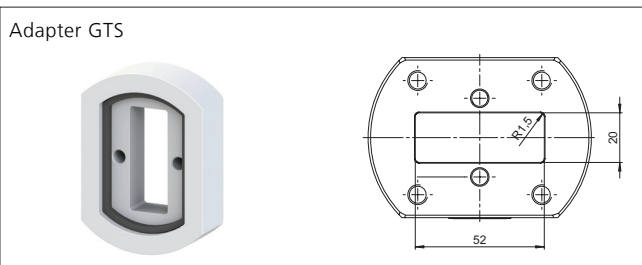
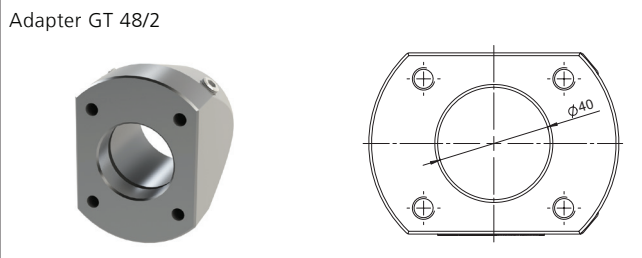
Hub = 400 mm	Bestell-Nr.
Lastbereich 1 (5 - 10 kg)	49.84 20 01
Lastbereich 2 (10 - 16 kg)	49.84 20 02
Lastbereich 3 (16 - 25 kg)	49.84 20 04
Lastbereich 4 (25 - 34 kg)	49.84 20 05
Hub = 600 mm	
Lastbereich 1 (5 - 10 kg)	49.84 40 01
Lastbereich 2 (10 - 16 kg)	49.84 40 02
Lastbereich 3 (16 - 25 kg)	49.84 40 04
Lastbereich 4 (25 - 34 kg)	49.84 40 05
Hub = 800 mm	
Lastbereich 1 (5 - 7 kg)	49.84 60 01
Lastbereich 2 (7 - 13 kg)	49.84 60 02
Lastbereich 3 (13 - 21 kg)	49.84 60 04

Zubehör

Adapter GTS	49.84 10 01
Adapter GT 48/2	49.84 10 02
Adapter GTK electronic	49.84 10 03

Hinweis: Über den Adapter GT 48/2 können gekapselte Panel PC's von Beckhoff und B&R (ebenfalls Adapter benötigt) mit einem 48er Rohr aufgenommen werden.

Die Adapter ermöglichen die Anbindung der Anbauten mit einem anderen Profil-Querschnitt

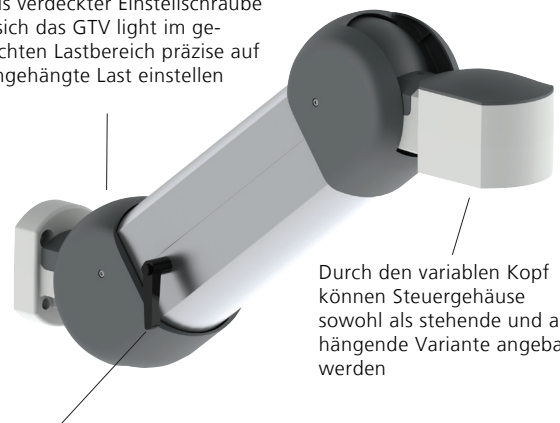


Der Lastbereich errechnet sich aus:

- Gewicht der Steuerung / des Steuergehäuses mit Einbauten
- evtl. verwendeter Kupplung / Neigungsadapter etc.
- vertikalem Profil bis zum Kopf des GTV light

Der Lastbereich ist errechnet für Umgebungstemperatur 20 °C. Bei Einsatz unter stark abweichender Temperatur sprechen Sie uns bitte an!

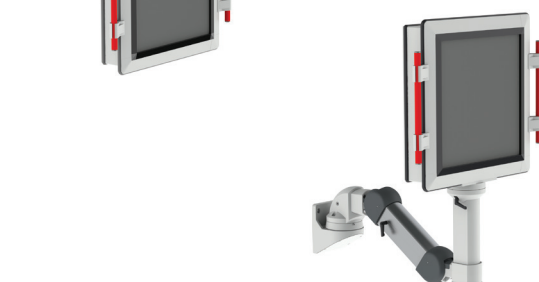
Mittels verdeckter Einstellschraube lässt sich das GTV light im gewünschten Lastbereich präzise auf die angehängte Last einstellen



Durch den variablen Kopf können Steuergehäuse sowohl als stehende und als hängende Variante angebaut werden

Bremse dient zur zusätzlichen Arretierung in der gewünschten Position

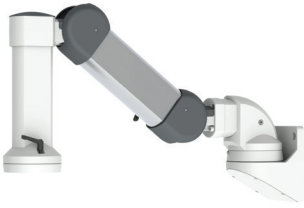
max. zulässiger Hebelarm nicht länger als 250 mm. Andere Längen auf Anfrage nach technischer Klärung



GTV light

Technische Details

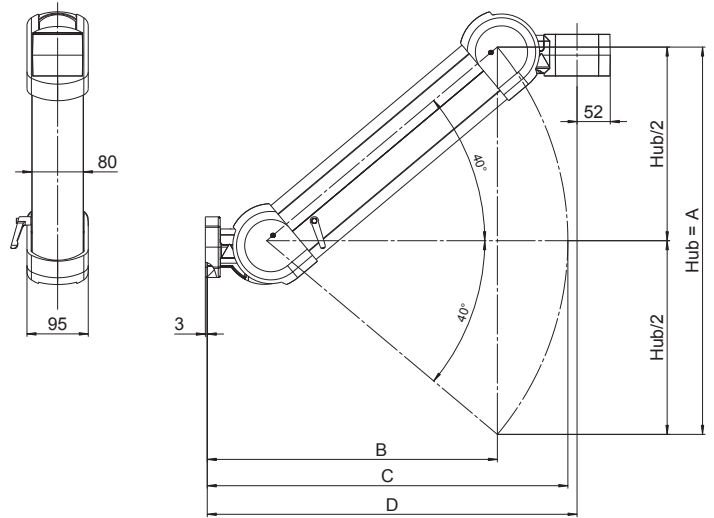
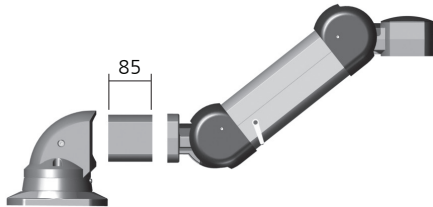
Höhenverstellungssystem, Abgang hängend oder stehend



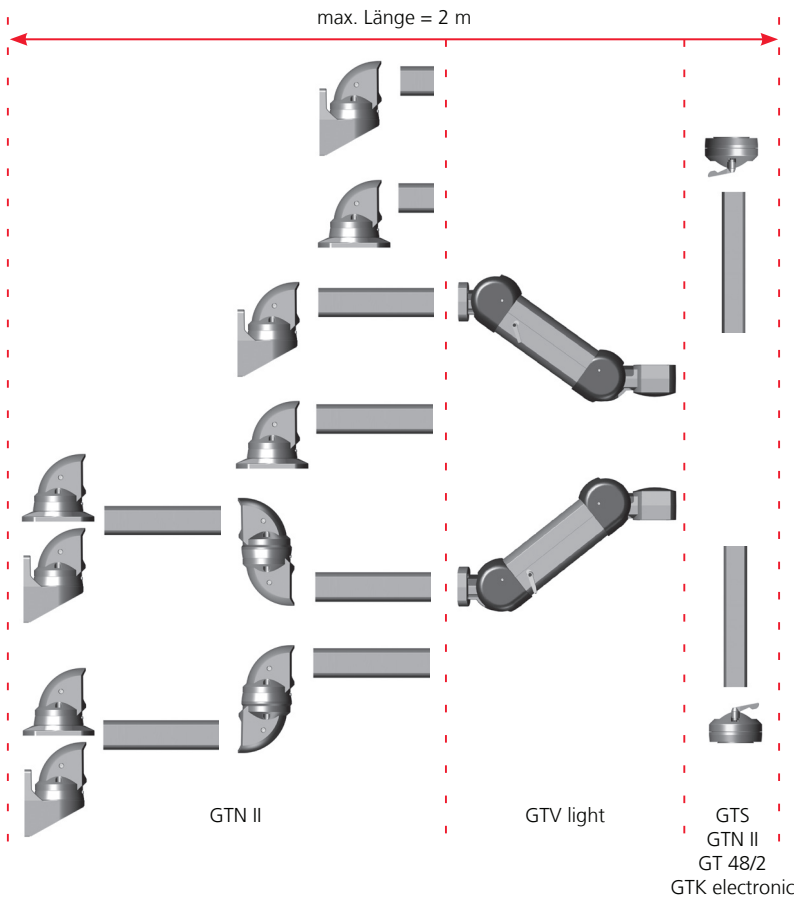
A (Hub in mm)	B (mm)	C (mm)	D (mm)
400	330	403	545
600	450	559	573
800	568	692	714

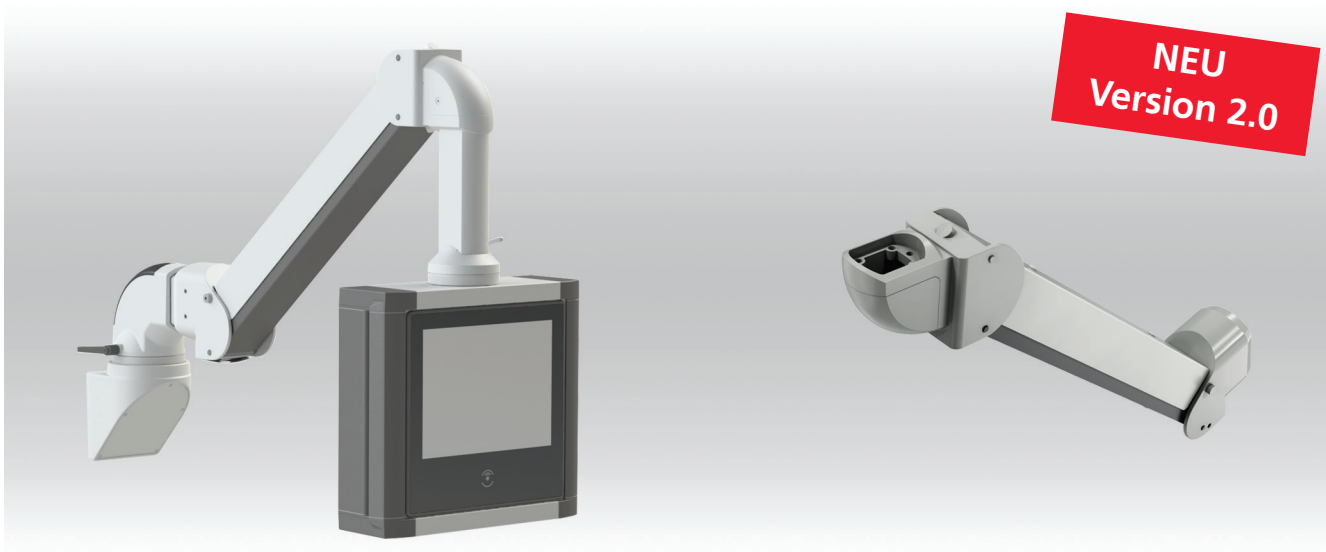
Hinweis: Der Hub des GTV light lässt sich sowohl nach oben als auch nach unten stufenlos begrenzen, um Kollisionen mit eventuell vorhandenen Störkonturen zu vermeiden

Mindestlänge zwischen Gelenken (Aufsatzgelenk, Wandgelenk, Zwischengelenk) und GTV light = 85 mm



Kombinationsmöglichkeiten





- + Lastbereiche von 20 – 60 kg
- + Zur ergonomischen Arbeitsplatzgestaltung
- + Maschinenseitig kombinierbar mit GTL
- + Bedienerseitig kombinierbar mit GTN II / GTS / GT 48/2
- + Frei positionierbare Ausführung
- + Einstellbare Gängigkeit
- + Hohe Torsionssteife
- + Durchgängiger Potentialausgleich
- + Hubbegrenzung alle 5°

Lieferumfang

Höhenverstellung inkl. Befestigungsmaterial. (Anbaukomponenten zur Anbindung an die Maschine und das Steuergehäuse gehören nicht zum Lieferumfang).

Technische Daten

Material	Verbindungsblech: S235 Komponenten: EN 1706 AC-46000DF Abdeckung Kabelkanal: EN 573-3 AW-5754 H22
Lackierung	Pulverlack
Farbton	Verbindungsblech: RAL 7016 Komponenten: RAL 7035 Abdeckung Kabelkanal: RAL 7035
Lastbereich	20 - 60 kg
Lebensdauer	25.000 Doppelhübe
Temperaturbereich	bis ca. 45 °C



GTV 2.0

Produktübersicht

	Bestell-Nr.	Gewicht (g)
Lastbereich 1 / Abgang hängend	49.85 50 01	17000
Lastbereich 2 / Abgang hängend	49.85 50 02	17000
Lastbereich 3 / Abgang hängend	49.85 50 03	17000
Lastbereich 1 / Abgang stehend	49.85 51 01	17000
Lastbereich 2 / Abgang stehend	49.85 51 02	17000
Lastbereich 3 / Abgang stehend	49.85 51 03	17000

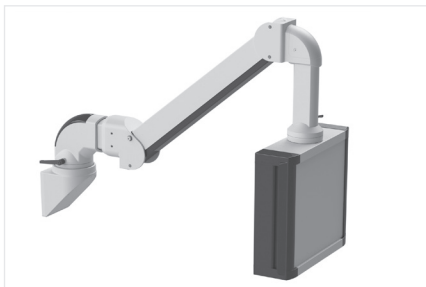
Lastbereiche	
Lastbereich 1:	20 – 32 kg
Lastbereich 2:	32 – 44 kg
Lastbereich 3:	44 – 60 kg



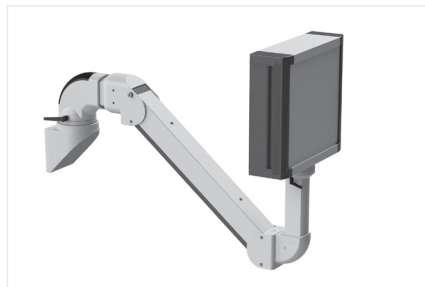
GTV 2.0 Abgang mit Geräteträgersystem GTN II zur Anbindung an das Steuergehäuse



Geräteträgersystem GTL zur Anbindung an die Maschine

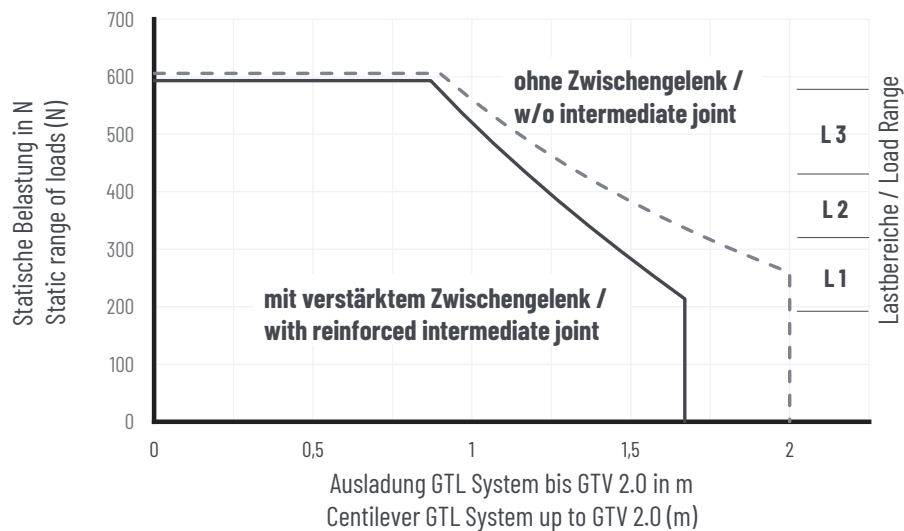


Abgang hängend



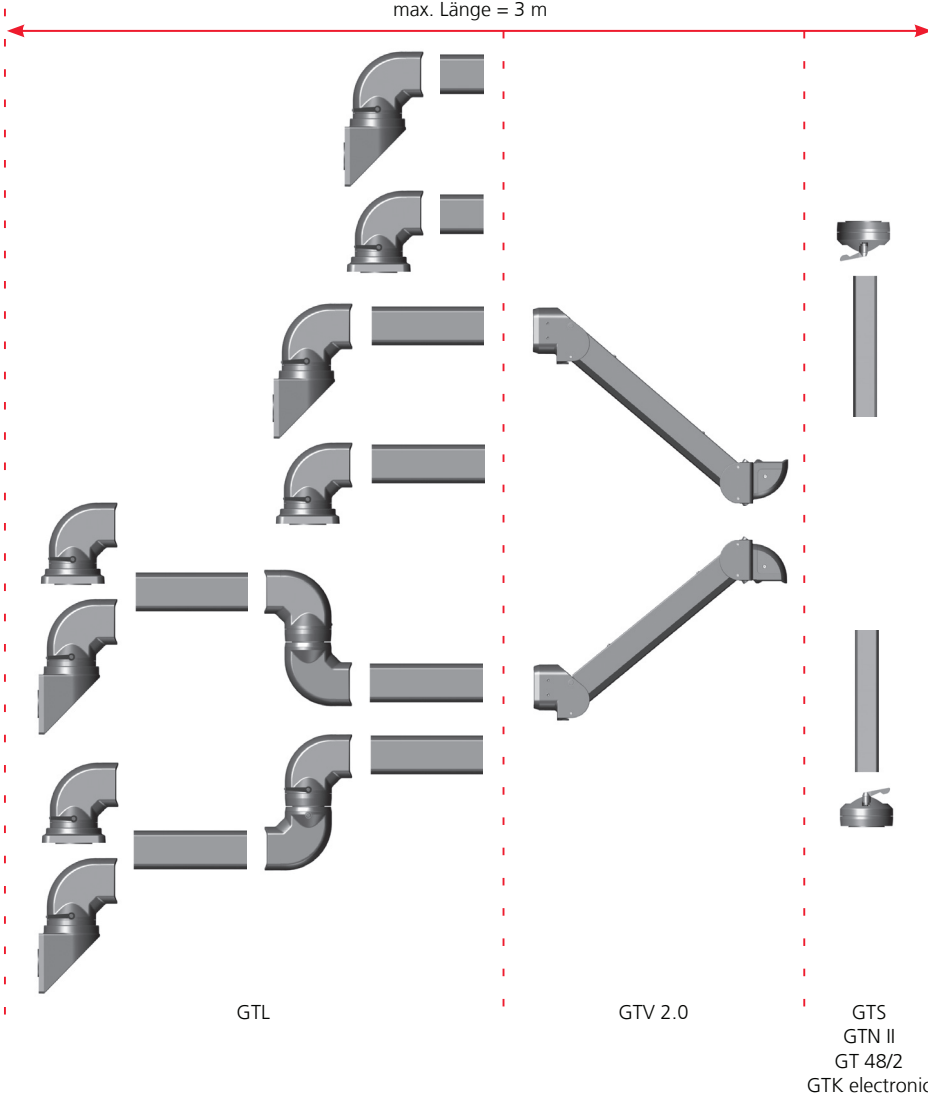
Abgang stehend

Belastungsdiagramm

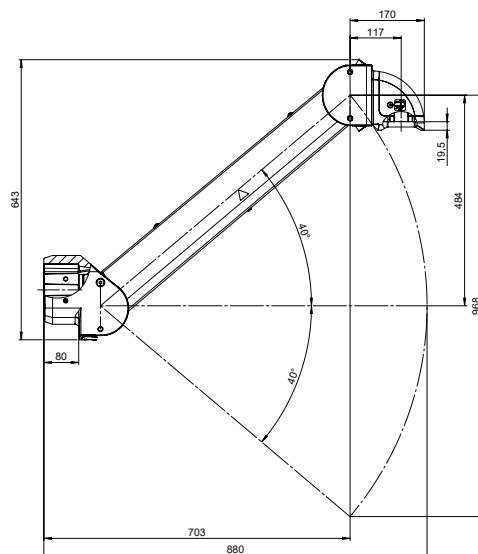
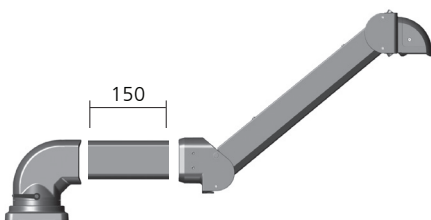


Kombinationsmöglichkeiten

max. Länge = 3 m

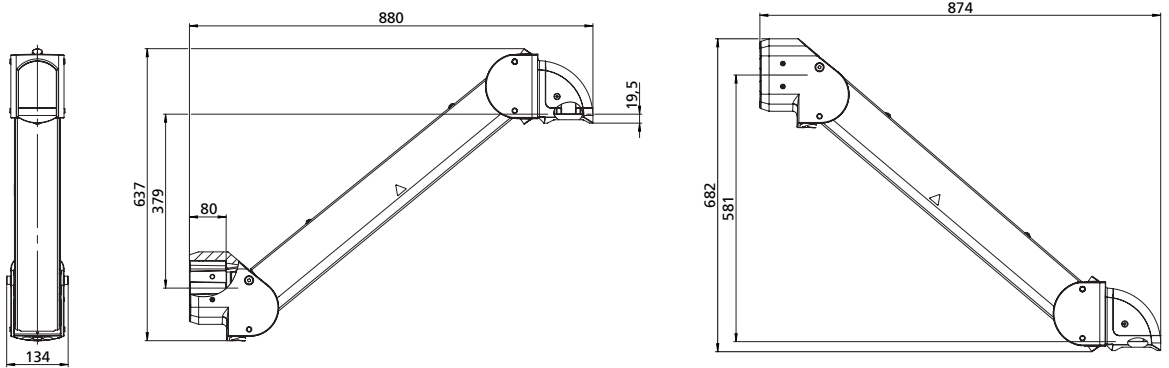
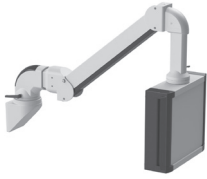


Mindestlänge zwischen Gelenken (Aufsatzgelenk, Wandgelenk, Zwischengelenk) und GTV 2.0 = 150 mm

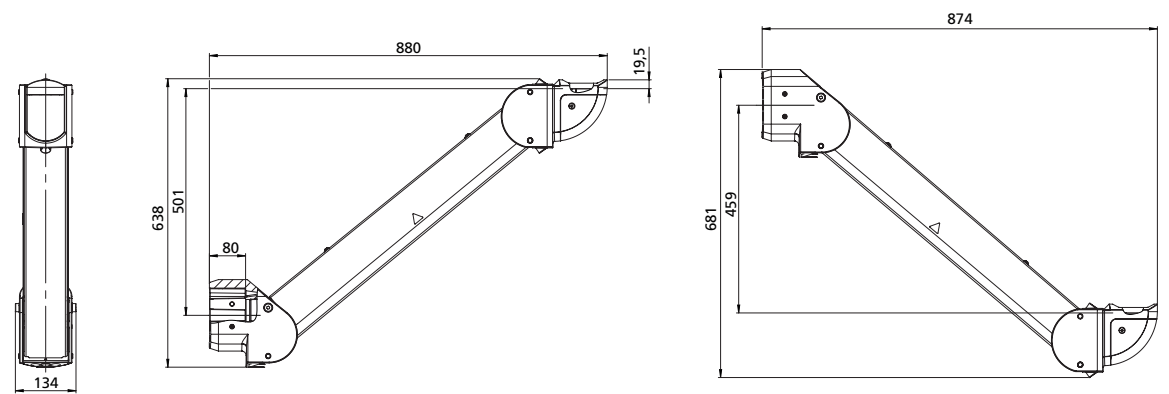
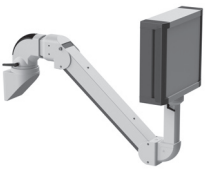


Technische Details

Höhenverstellsystem, Abgang hängend



Höhenverstellsystem, Abgang stehend





- + Edelstahl-Rundrohrsystem mit Systemkomponenten
- + Rohrdurchmesser 48 und 60 mm
- + Rohrausführung in S-, J- und I-Form
- + Komponenten mit Rohr verschraubt
- + Optional EMV-Ausführung
- + Kombinierbar mit GTH easy

Lieferumfang

Komponenten und Rohr auf Wunsch
komplett montiert

Technische Daten

Material	Rohr: Edelstahl 1.4301 Systemkomponenten: Edelstahl 1.4305
Schutzart	IP 65 nach EN 60529
Oberfläche	Rohr: geschliffen, Korn 240
Freier Kabeldurchgang	GTH 48: 41 mm GTH 60: 53 mm
Temperatureinsatzbereich	-25 °C bis +60 °C



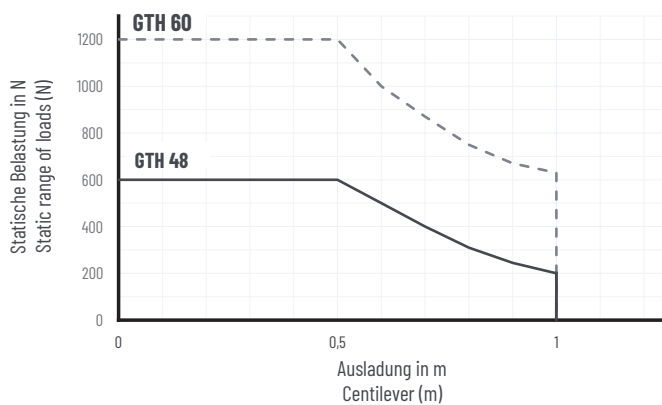
GTH 48 / GTH 60

Produktübersicht

	GTH 48		GTH 60	
	Bestell-Nr.	Gewicht	Bestell-Nr.	Gewicht
		(g)		(g)
Kupplung	57.01 73 00	2790	57.02 73 00	3390
Kupplung EMV	57.01 73 01	2790	57.02 73 01	3390
Kupplung für Rohraußenklemmung	57.01 73 02	3070	57.02 73 02	3680
Aufsatzgelenk	57.01 66 00	2650	57.02 66 00	3290
Aufsatzgelenk EMV	57.01 66 01	2630	57.02 66 01	3290
Aufsatzgelenk für Rohraußenklemmung	57.01 66 02	2940	57.02 66 02	3590
Standfuß (hängend / stehend)	57.01 74 00	2370	57.02 74 00	2710
Standfuß mit Kabelabgang (hängend / stehend)	57.01 72 00	3120	57.02 72 00	3780
Pultadapter	57.01 76 00	1290	57.02 76 00	1370
Pultadapter Hygiene	57.01 76 01	1290	57.02 76 01	1370
Wandkonsole	57.01 79 00	2910	57.02 79 00	3120
Ersatzblindflansch	57.01 99 00		57.02 99 00	
Rohr I (500 mm)	57.01 00 05	1760	57.02 00 05	2490
Rohr I (1000 mm)	57.01 00 10	3530	57.02 00 10	5000
Rohr I (1500 mm)	57.01 00 15	5300	57.02 00 15	7500
Rohr I Sonderlänge	57.01 00 99		57.02 00 99	
Rohr S (500 mm)	57.01 02 05	3520	57.02 02 05	4340
Rohr S (1000 mm)	57.01 02 10	5300	57.02 02 10	6580
Rohr S Sonderlänge	57.01 02 99		57.02 02 99	
Rohr J (500 mm)	57.01 01 05	3510	57.02 01 05	4330
Rohr J (750 mm)	57.01 01 07	5970	57.02 01 07	7450
Rohr J (1000 mm)	57.01 01 10	6850	57.02 01 10	8570
Rohr J Sonderlänge	57.01 01 99		57.02 01 99	

Belastungsdiagramm

Geräteträgersystem GTH



Zubehör

Schutzkappenset	
Bestell-Nr.	Ausführung
57.00 99 01	für Aufsatzgelenk und Standfuß (4 Kappen)

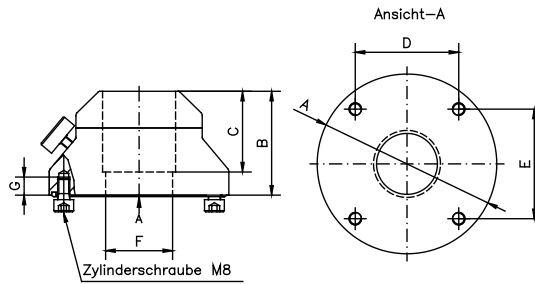
Komponenten

Kupplung



Drehpunkt stufenlos arretierbar über Klemmschraube.
Schwenkbereich: bis 350°, in 60°-Schritten einstellbar.

Bestell-Nr.	Ausführung	für Rohr	A	B	C	D	E	F	G
GTH 48									
57.01 73 00	Standard	Ø 48	Ø 118	70	53	68	72	Ø 44	13
57.01 73 01	EMV	Ø 48	Ø 118	70	53	68	72	Ø 44	13
57.01 73 02	für Außenklemmung	Ø 48	Ø 118	82	65	68	72	Ø 44	13
GTH 60									
57.02 73 00	Standard	Ø 60	Ø 130	81	64	85,8	68	Ø 53	13
57.02 73 01	EMV	Ø 60	Ø 130	81	64	85,8	68	Ø 53	13
57.02 73 02	für Außenklemmung	Ø 60	Ø 130	92	75	85,8	68	Ø 53	13

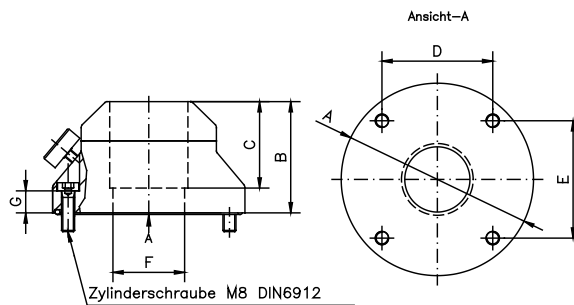


Aufsatzgelenk



Drehpunkt stufenlos arretierbar über Klemmschraube
Schwenkbereich: bis 350°, in 60°-Schritten einstellbar.

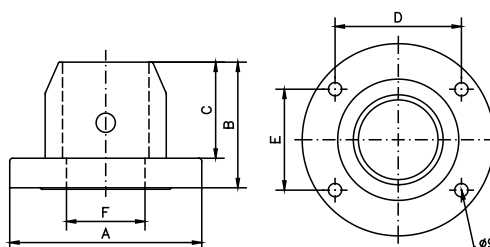
Bestell-Nr.	Ausführung	für Rohr	A	B	C	D	E	F	G
GTH 48									
57.01 66 00	Standard	Ø 48	Ø 118	70	53	68	72	Ø 44	13
57.01 66 01	EMV	Ø 48	Ø 118	70	53	68	72	Ø 44	13
57.01 66 02	für Außenklemmung	Ø 48	Ø 118	82	65	68	72	Ø 44	13
GTH 60									
57.02 66 00	Standard	Ø 60	Ø 130	81	64	85,8	68	Ø 53	14
57.02 66 01	EMV	Ø 60	Ø 130	81	64	85,8	68	Ø 53	14
57.02 66 02	für Außenklemmung	Ø 60	Ø 130	92	75	85,8	68	Ø 53	14



Standfuß für Boden- bzw. Deckenmontage



Bestell-Nr.	Ausführung	für Rohr	A	B	C	D	E	F	
GTH 48									
57.01 74 00	Standfuß (hängend / stehend)	Ø 48	Ø 118	80	60	68	72	Ø 41,9	
GTH 60									
57.02 74 00	Standfuß (hängend / stehend)	Ø 60	Ø 130	85	60	85,8	68	Ø 53,9	



GTH 48 / GTH 60

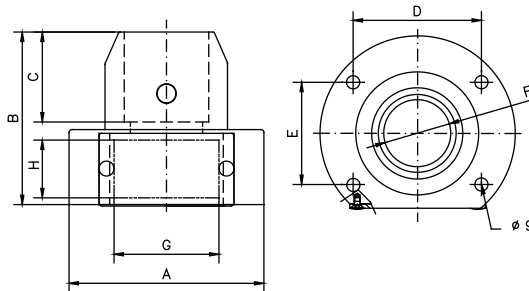
Komponenten

Standfuß mit Kabelabgang



für seitlichen, externen Kabelabgang

Bestell-Nr.	Ausführung	für Rohr	A	B	C	D	E	F	G	H
GTH 48										
57.01 72 00	Standfuß (hängend / stehend)	Ø 48	Ø 118	110	60	68	72	Ø 41,9	45	38,5
GTH 60										
57.02 72 00	Standfuß (hängend / stehend)	Ø 60	Ø 130	115	60	85,8	68	Ø 53,9	70	38,5



Ersatzblindflansch für Standfuß mit Kabelabgang

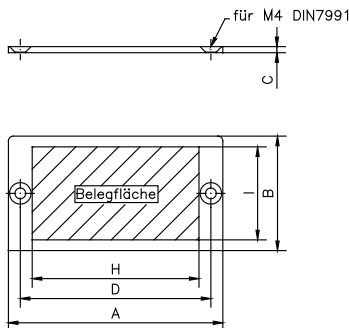


Max. Anzahl
Kabelverschraubungen / Blindflansch:

57.01 99 02: 1 x 25 oder
1 x 20 oder
4 x M12

57.02 99 00: 1 x 25 oder
2 x 20 oder
6 x M12

Bestell-Nr.	A	B	C	D	H	I
GTH 48						
57.01 99 02	73	47,5	2,5	55	45	38,5
GTH 60						
57.02 99 00	90	48	2,5	80	70	38,5

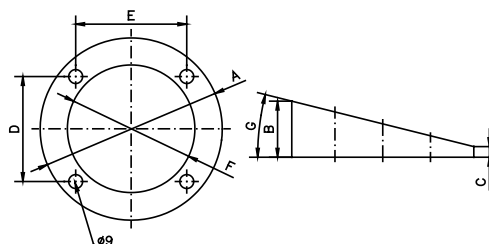


Pultadapter



Neigungswinkel von 14°

Bestell-Nr.	für Rohr	A	B	C	D	E	F	G
GTH 48								
57.01 76 00	Ø 48,3	Ø 118	40	10,6	68	72	Ø 79	14°
GTH 60								
57.02 76 00	Ø 60,3	Ø 130	40	7,6	85,8	68	Ø 91	14°



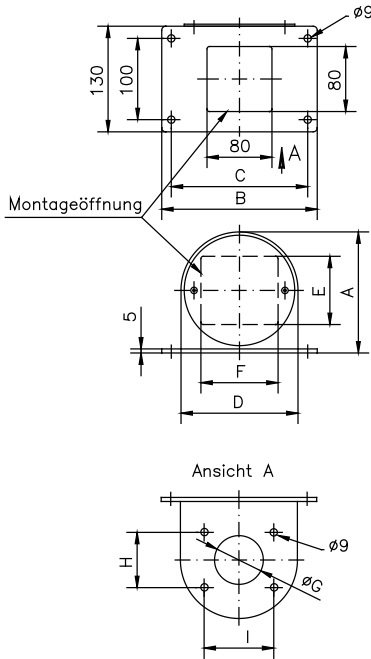
Komponenten

Wandkonsole



zur Adaption von Aufsatzgelenk oder Kupplung

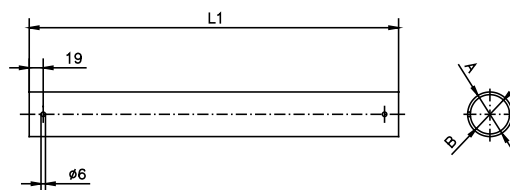
Bestell-Nr.	für Rohr	A	B	C	D	E	F	G	H	I
GTH 48										
57.01 79 00	Ø 48	138	178	155	132	88	84	50	72	68
GTH 60										
57.02 79 00	Ø 60	149	191,5	168	144	84	102	60	68	85,8



Verbindungsrohr I

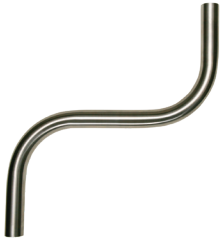


Bestell-Nr.	L1 (mm)	A (außen Ø)	B (innen Ø)	Gewicht (g)
GTH 48				
57.01 00 05	500	48,3	41	1760
57.01 00 10	1000	48,3	41	3530
57.01 00 15	1500	48,3	41	5300
57.01 00 99	Sonderlänge	48,3	41	-
GTH 60				
57.02 00 05	500	60,3	53	2490
57.02 00 10	1000	60,3	53	5000
57.02 00 15	1500	60,3	53	7500
57.02 00 99	Sonderlänge	60,3	53	-



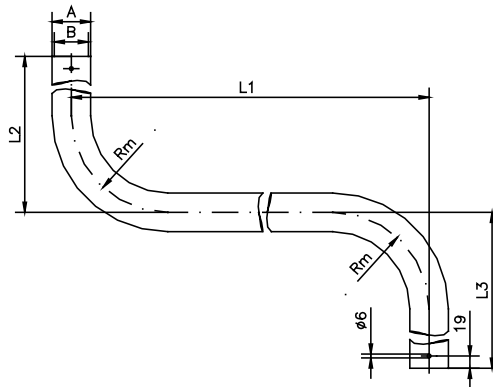
Komponenten

Verbindungsrohr S



Bestell-Nr.	L1 (mm)	L2 (mm)	L3 (mm)	A (außen Ø)	B (innen Ø)	Gewicht (g)
GTH 48						
57.01 02 05	500	300	300	48,3	41	3520
57.01 02 10	1000	300	300	48,3	41	5290
57.01 02 99	Sonderlänge			48,3	41	-
GTH 60						
57.02 02 05	500	300	300	60,3	53	4340
57.02 02 10	1000	300	300	60,3	53	6580
57.02 02 99	Sonderlänge			60,3	53	-

Maximale Länge L1 = 1000 mm



Verbindungsrohr J

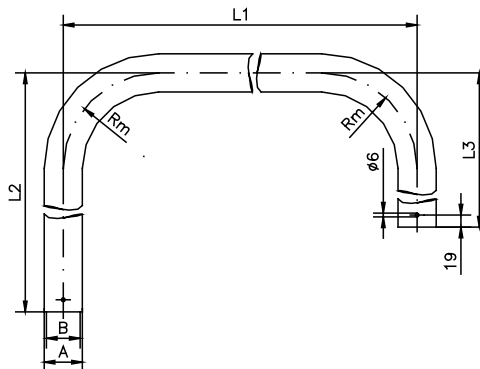


Produktinfo:

Individuelle Längen und Ausführungen auf Anfrage.

Bestell-Nr.	L1 (mm)	L2 (mm)	L3 (mm)	A (außen Ø)	B (innen Ø)	Gewicht (g)
GTH 48						
57.01 01 05	500	300	300	48,3	41	3510
57.01 01 07	750	750	300	48,3	41	5970
57.01 01 10	1000	750	300	48,3	41	6850
57.01 01 99	Sonderlänge			48,3	41	-
GTH 60						
57.02 01 05	500	300	300	60,3	53	4330
57.02 01 07	750	750	300	60,3	53	7450
57.02 01 10	1000	750	300	60,3	53	8570
57.02 01 99	Sonderlänge			60,3	53	-

Maximale Länge L1 = 1000 mm



Anfrage Bestellung

Bitte kopieren, ausfüllen und mailen: hmi@rose-pw.de

Firma _____ Telefon _____
 Ansprechpartner _____ Telefax _____
 Anschrift _____ E-Mail _____

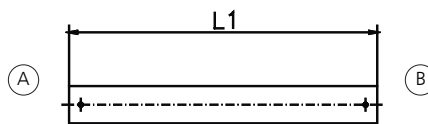
Geräteträgersystem GTH 48 GTH 60 Anzahl _____

System bestehend aus folgenden Komponenten:

Komponentenanbindung Seite A

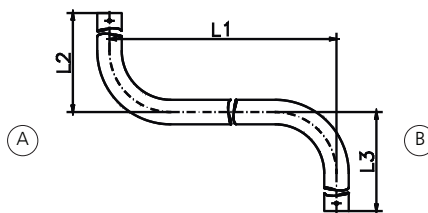
- Kupplung
- Kupplung EMV
- Kupplung für Rohraußenklemmung
- Aufsatzgelenk
- Aufsatzgelenk EMV
- Aufsatzgelenk für Rohraußenklemmung
- Standfuß
- Standfuß für Deckenmontage
- Standfuß mit Kabelabgang
- Standfuß (Deckenmontage) mit Kabelabgang
- Pultadapter
- Wandkonsole

Verbindungsrohr



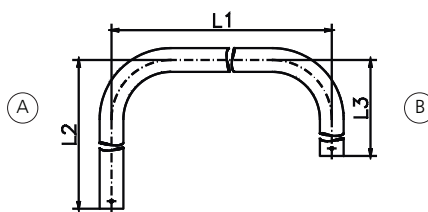
I-Rohr (L1)

- 500 mm
- 1000 mm
- 1500 mm
- Sonderlänge _____ mm



S-Rohr (L1/L2/L3)

- 500/300/300 mm
- 1000/300/300 mm
- Sonderlänge* _____ / _____ / _____ mm



J-Rohr (L1/L2/L3)

- 500/300/300 mm
- 750/750/300 mm
- 1000/750/300 mm
- Sonderlänge* _____ / _____ / _____ mm

* Achtung: Maßangaben Rohrmittle
 min. Länge L2 und L3: 280 mm
 max. Länge L1 = 1000 mm

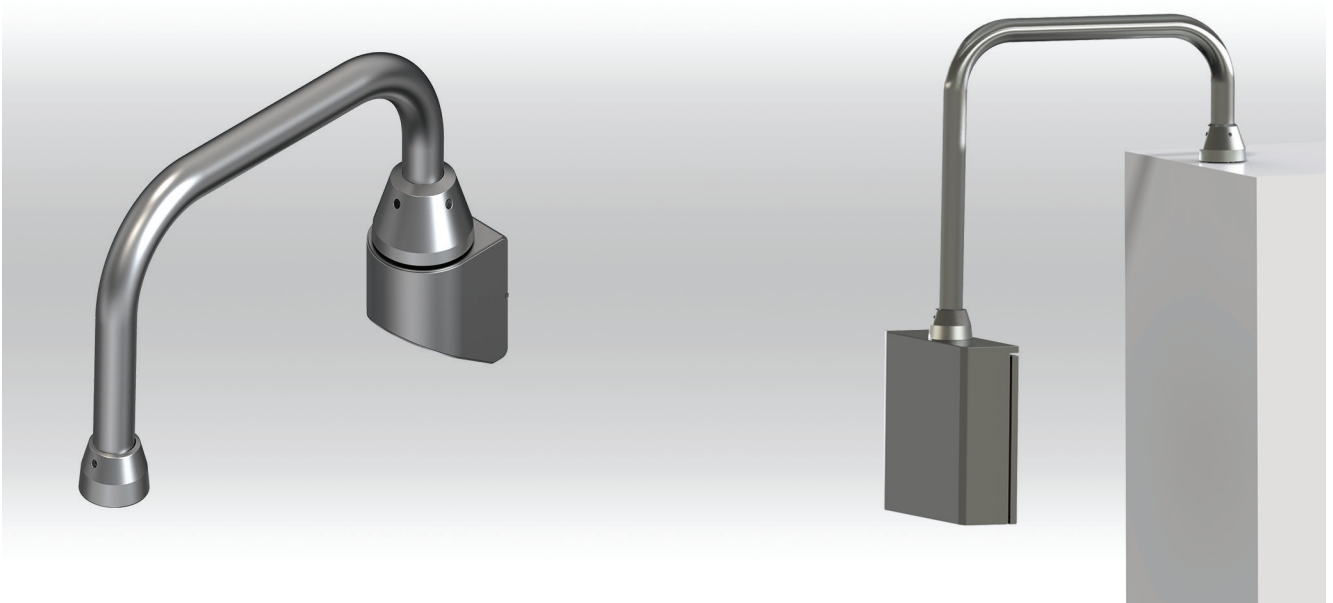
Komponentenanbindung Seite B

- Kupplung
- Kupplung EMV
- Kupplung für Rohraußenklemmung
- Aufsatzgelenk
- Aufsatzgelenk EMV
- Aufsatzgelenk für Rohraußenklemmung
- Standfuß
- Standfuß für Deckenmontage
- Standfuß mit Kabelabgang
- Standfuß (Deckenmontage) mit Kabelabgang
- Pultadapter
- Wandkonsole

Zubehör

- Schutzkappenset
- Ersatzblindflansch ohne Bearbeitung
- Ersatzblindflansch bearbeitet _____





- + Edelstahl-Rundrohrsystem mit Systemkomponenten
- + Rohrdurchmesser 48 und 60 mm
- + Rohrausführung in S-, J- und I-Form
- + Sehr kompaktes Design
- + Geringer Montageaufwand
- + Hohe Schutzart: bis IP 69
- + Kombinierbar mit GTH

Lieferumfang

Komponenten und Rohr auf Wunsch
komplett montiert

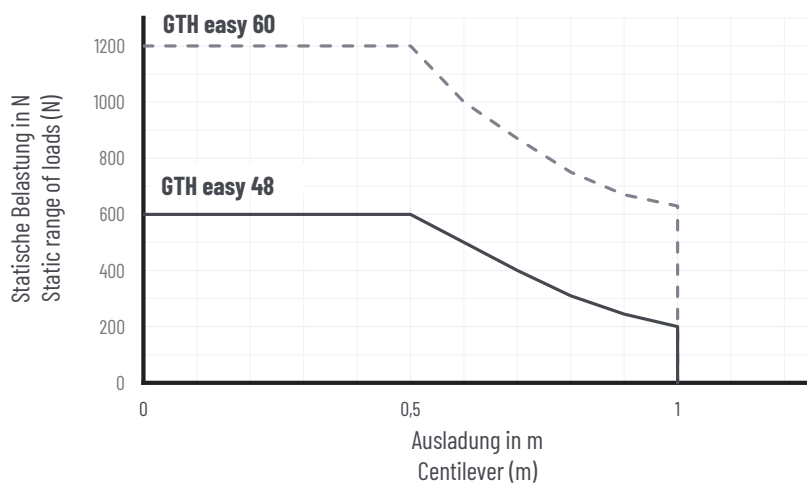
Technische Daten

Material	Rohr: Edelstahl 1.4301 Komponenten: Edelstahl 1.4301
Schutzart	IP 66 / IP 69 nach EN 60529
Oberfläche	Rohr: geschliffen, Korn 240
Freier Kabeldurchgang	GTH 48: 41 mm GTH 60: 53 mm
Temperatureinsatzbereich	-25 °C bis +60 °C

Produktübersicht

	GT 48 easy		GTH 60 easy	
	Bestell-Nr.	Gewicht (g)	Bestell-Nr.	Gewicht (g)
Kupplung	57.03 73 00	993	57.04 73 00	2710
Aufsatzgelenk	57.03 66 00	3200	57.04 66 00	3780
Pultadapter	57.03 76 00	637	57.04 76 00	1190
Wandkonsole	57.03 79 00	2230	57.04 79 00	2230
Rohr I (500 mm)	57.03 00 05	1760	57.04 00 05	2490
Rohr I (1000 mm)	57.03 00 10	3530	57.04 00 10	4990
Rohr I (1500 mm)	57.03 00 15	5300	57.04 00 15	7500
Rohr I Sonderlänge	57.03 00 99		57.04 00 99	
Rohr S (500 mm)	57.03 02 05	3520	57.04 02 05	4340
Rohr S (1000 mm)	57.03 02 10	5290	57.04 02 10	6580
Rohr S Sonderlänge	57.03 02 99		57.04 02 99	
Rohr J (500 mm)	57.03 01 05	3510	57.04 01 05	4330
Rohr J (750 mm)	57.03 01 07	5970	57.04 01 07	7450
Rohr J (1000 mm)	57.03 01 10	6850	57.04 01 10	8560
Rohr J Sonderlänge	57.03 01 99		57.04 01 99	

Belastungsdiagramm



GTH 48 easy / GTH 60 easy

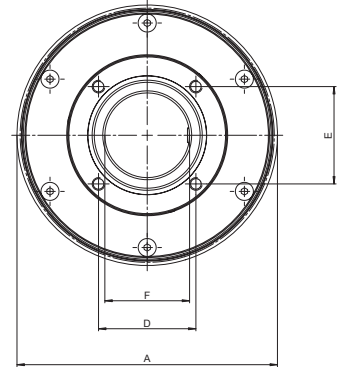
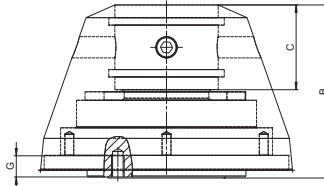
Komponenten

Aufsatzgelenk



Schwenkbereich: bis 330°
Für Zug-, Druck- und Tangentialbelastungen ausgelegt.

Bestell-Nr.	für Rohr	A	B	C	D	E	F	G
GTH 48 easy								
57.03 66 00	Ø 48	119	81,7	40	46	46	40	10
GTH 60 easy								
57.04 66 00	Ø 60	119	96,7	50	46	46	50	10

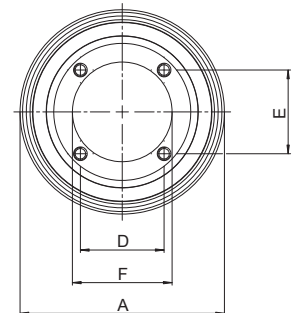
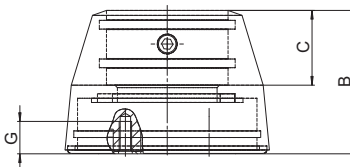


Kupplung



Schwenkbereich: bis 330°
Für Zug- und Druckbelastung ausgelegt.

Bestell-Nr.	für Rohr	A	B	C	D	E	F	G
GTH 48 easy								
57.03 73 00	Ø 48	82	57,6	30	33,6	33,6	40	13
GTH 60 easy								
57.04 73 00	Ø 60	112	76,2	40	46	46	50	13



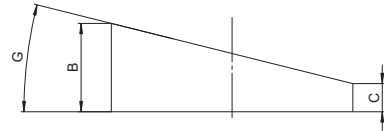
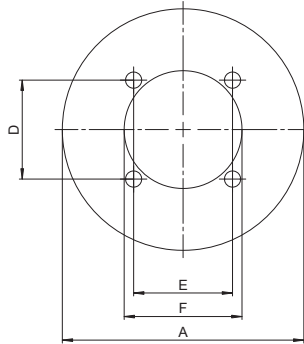
Komponenten

Pultadapter



Bestell-Nr.	für Rohr	A	B	C	D	E	F	G
GTH 48 easy								
57.03 76 00	Ø 48,3	82	30	9,6	33,6	33,6	40	14°
GTH 60 easy								
57.04 76 00	Ø 60,3	112	33	5	46	46	50	14°

Neigungswinkel von 14°



GTH 48 easy / GTH 60 easy

Komponenten

Wandkonsole



zur Adaption von Aufsatzgelenk
oder Kupplung

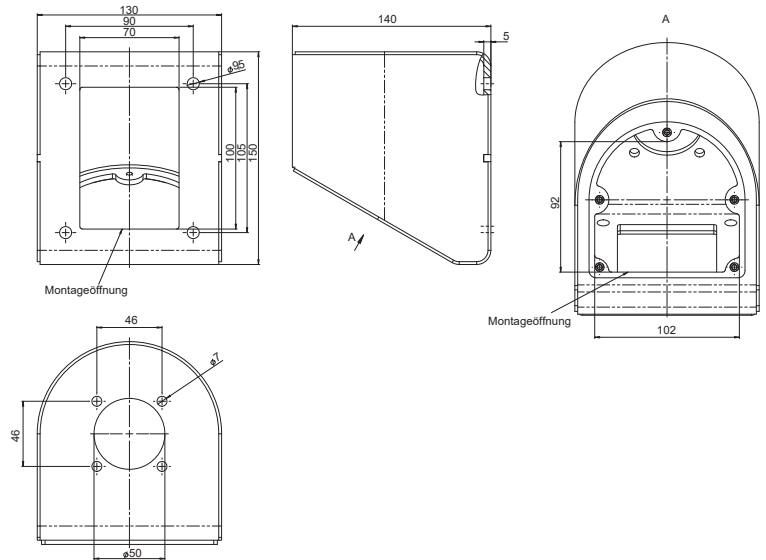
Bestell-Nr. für Rohr

GTH 48 easy

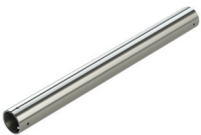
57.03 79 00 Ø 48

GTH 60 easy

57.04 79 00 Ø 60



Verbindungsrohr I



Bestell-Nr. L1 (mm) A (außen Ø) B (innen Ø) Gewicht (g)

GTH 48 easy

57.03 00 05 500 48,3 41,9 1760

57.03 00 10 1000 48,3 41,9 3530

57.03 00 15 1500 48,3 41,9 5300

57.03 00 99 Sonderlänge 48,3 41,9 -

GTH 60 easy

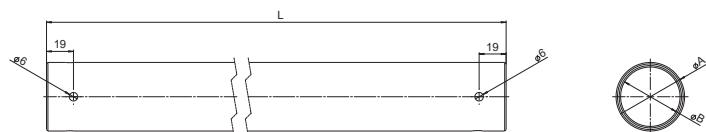
57.04 00 05 500 60,3 53,1 2490

57.04 00 10 1000 60,3 53,1 4990

57.04 00 15 1500 60,3 53,1 7500

57.04 00 99 Sonderlänge 60,3 53,1 -

Maximale Länge L1 = 1000 mm



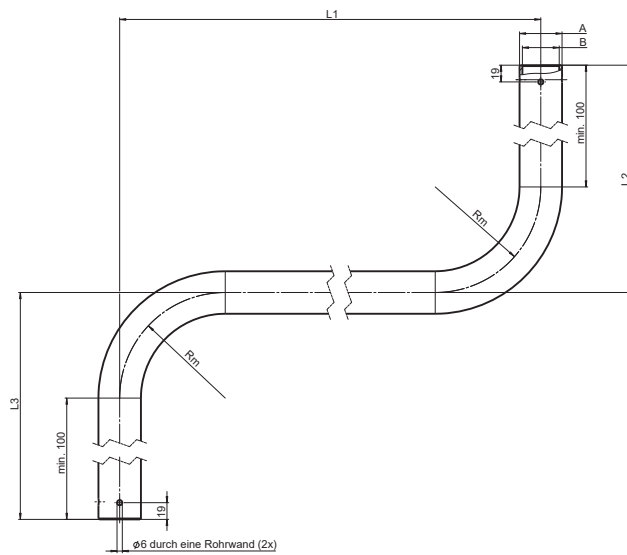
Komponenten

Verbindungsrohr S



Bestell-Nr.	L1	L2	L3	A	B	Rm	Gewicht (g)
GTH 48 easy							
57.03 02 05	500	300	300	48,3	41,9	120	3520
57.03 02 10	1000	300	300	48,3	41,9	120	5290
57.03 02 99	Sonderlänge			48,3	41,9	120	-
GTH 60 easy							
57.04 02 05	500	300	300	60,3	53,1	150	4340
57.04 02 10	1000	300	300	60,3	53,1	150	6580
57.04 02 99	Sonderlänge			60,3	53,1	150	-

Maximale Länge L1 = 1000 mm

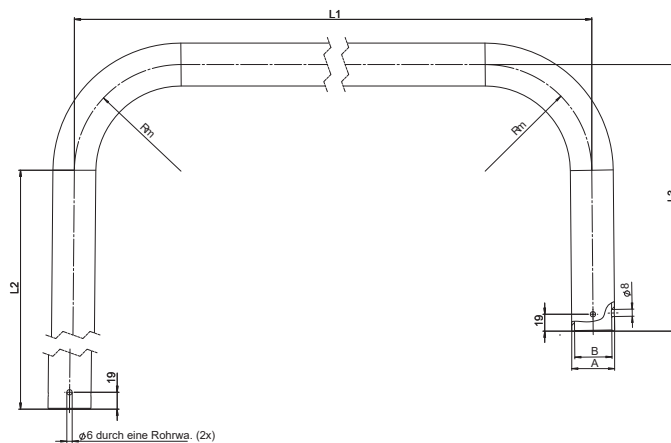


Verbindungsrohr J



Bestell-Nr.	L1	L2	L3	A	B	Rm	Gewicht (g)
GTH 48 easy							
57.03 01 05	500	300	300	48,3	41,9	120	3980
57.03 01 07	750	750	300	48,3	41,9	120	5970
57.03 01 10	1000	750	300	48,3	41,9	120	7960
57.03 01 99	Sonderlänge			48,3	41,9	120	-
GTH 60 easy							
57.04 01 05	500	300	300	60,3	53,1	150	4330
57.04 01 07	750	750	300	60,3	53,1	150	7450
57.04 01 10	1000	750	300	60,3	53,1	150	8660
57.04 01 99	Sonderlänge			60,3	53,1	150	-

Maximale Länge L1 = 1000 mm



Produktinfo:

Individuelle Längen und Ausführungen auf Anfrage.



GTH 48 easy / GTH 60 easy

Anfrage Bestellung

Bitte kopieren, ausfüllen und mailen: hmi@rose-pw.de

Firma _____ Telefon _____

Ansprechpartner _____ Telefax _____

Anschrift _____ E-Mail _____

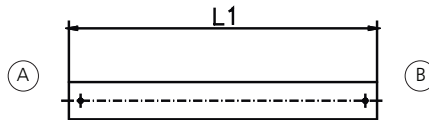
Geräteträgersystem GTH 48 easy GTH 60 easy Anzahl _____

System bestehend aus folgenden Komponenten:

Komponentenanbindung Seite A

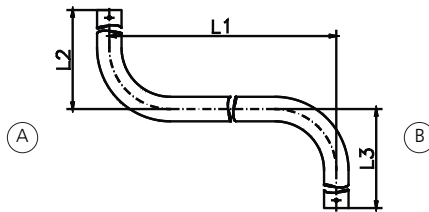
- Kupplung
- Aufsatzgelenk
- Pultadapter
- Wandkonsole

Verbindungsrohr



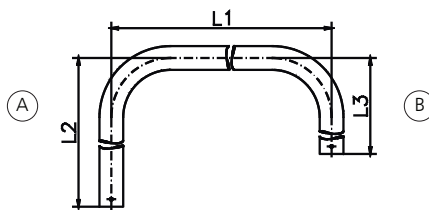
I-Rohr (L1)

- 500 mm
- 1000 mm
- 1500 mm
- Sonderlänge _____ mm



S-Rohr (L1/L2/L3)

- 500/300/300 mm
- 1000/300/300 mm
- Sonderlänge* _____ / _____ / _____ mm



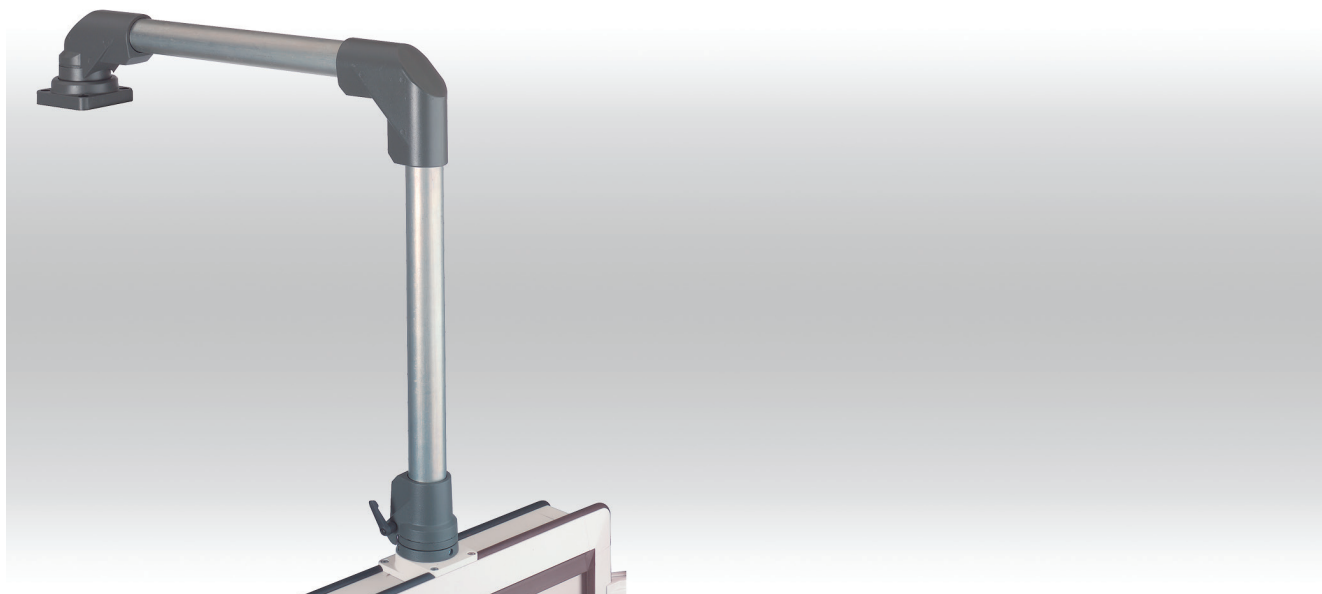
J-Rohr (L1/L2/L3)

- 500/300/300 mm
- 750/750/300 mm
- 1000/750/300 mm
- Sonderlänge* _____ / _____ / _____ mm

* Achtung: Maßangaben Rohrmittle
min. Länge L2 und L3: 280 mm
max. Länge L1 = 1000 mm

Komponentenanbindung Seite B

- Kupplung
- Aufsatzgelenk
- Pultadapter
- Wandkonsole



- + Industrie Rundrohr Tragarmsystem für Steuergehäuse
- + Modularer Aufbau der einzelnen Komponenten
- + Geschützte, innenliegende Kabelführung

Lieferumfang

Systemeinzelkomponenten inkl.
Montagematerial

Technische Daten

Material	Verbindungsrohr: Stahl 48 x 4 mm DIN 2393-St. 37 Komponenten: DIN EN 1706 EN AC-AISI 12 (Fe)
Lackierung	Pulverbeschichtung
Farbe	Rohr: galvanisch verzinkt Komponenten: RAL 7043, verkehrsgrau B, Sonderfarben auf Anfrage
Schutzart	IP 54 nach EN 60529

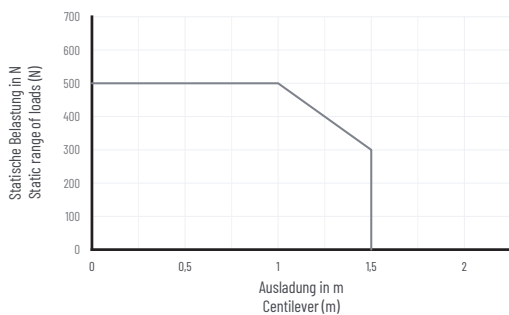


Produktübersicht

Typ	Bestell-Nr.	Gewicht (g)
Aufsatzgelenk	49.49 66 00	2070
Wandgelenk W	49.49 70 00	2920
Wandgelenk S	49.49 62 00	2660
Winkel	49.49 71 00	927
Kupplung	49.49 73 00	988
Standfuß, fest	49.49 72 00	739
Standfuß, drehbar	49.49 68 00	1840
Flanschkupplung	49.49 77 00	859
Flanschkupplung GT 48/2-PRO	49.49 77 02	1060
Winkelkupplung	49.49 75 00	1220
Flanschwinkelkupplung	49.49 78 00	1090
Flanschwinkelkupplung GT 48/2-PRO	49.49 78 02	1290
Pultflansch 30°	49.49 76 00	319
Adapterflansch	49.49 79 00	2000
Neigungsadapter	49.49 80 00	818
Adapterplatte GT 48/2-PRO	49.45 00 01	175

Verbindungsrohr	Bestell-Nr.	Gewicht (g)
Standardlänge: 0,5 m	10.09 42 16	2180
Standardlänge: 1 m	10.09 42 17	4350
Standardlänge: 2 m	10.09 42 18	8700
Standardlänge: 3 m	10.09 42 19	13050
Variable Länge (bitte angeben)	10.09 41 58	

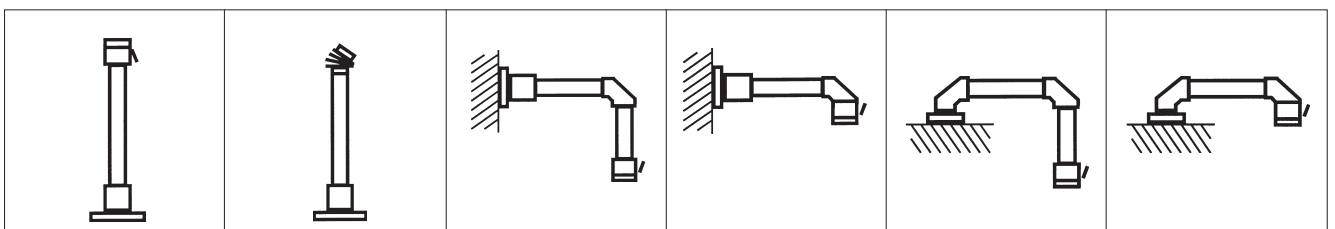
Belastungsdiagramm



Achtung: Die vertikale Länge des Profils ist für die Belastung des gesamten Geräteträger-Systems mit verantwortlich (Hebelarm!). Weitere Informationen hierzu auf Anfrage.
 Die Werte in dem o.a. Belastungsdiagramm gelten für eine Ausführung hängend oder stehend. Die Gewichtsangaben setzen sich zusammen aus dem

- Einbaugewicht,
- Gewicht des Commanders,
- sowie allen Komponenten und Rohren ab Winkel bis zum Commander.

Systemaufbauten

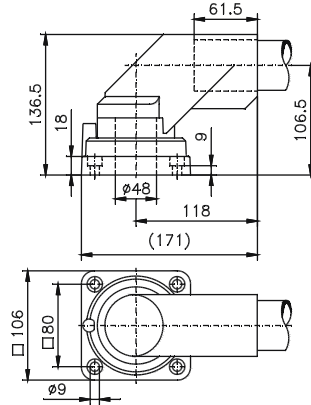


Komponenten

Aufsatzgelenk



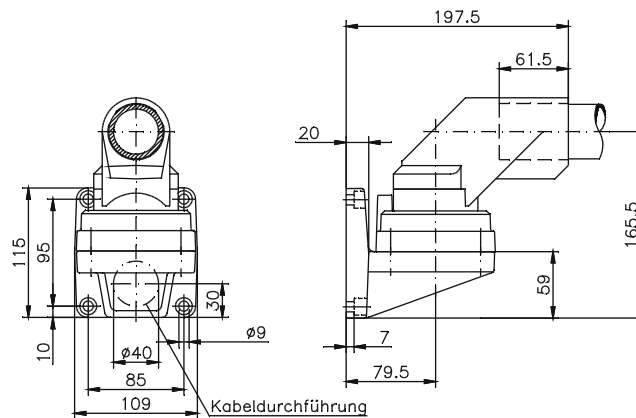
Bestell-Nr.	Ausführung
49.49 66 00	Aluminiumguss mit Stahlinnenrohr und Flanschbefestigung. Schwenkbereich 250°



Wandgelenk W (waagrecht)



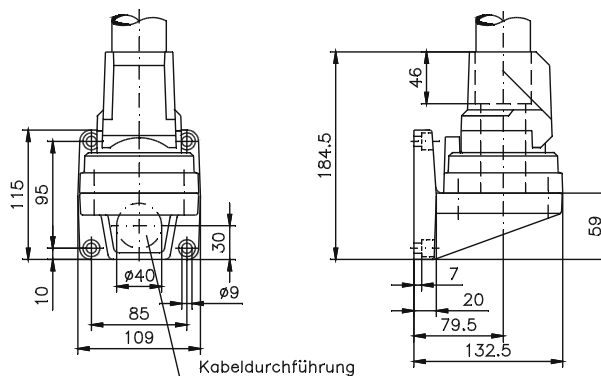
Bestell-Nr.	Ausführung
49.49 70 00	Aluminiumguss mit Stahlinnenrohr und Gleitlager. Schwenkbereich 250°



Wandgelenk S (senkrecht)



Bestell-Nr.	Ausführung
49.49 62 00	Aluminiumguss mit Stahlinnenrohr und Gleitlager. Schwenkbereich 250°

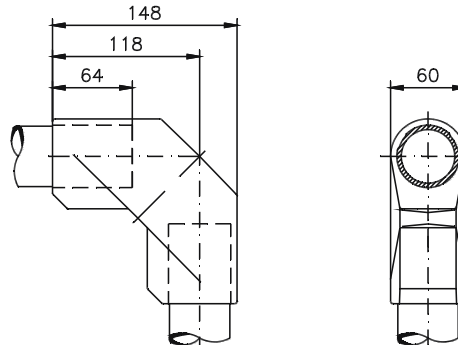


Komponenten

Winkel



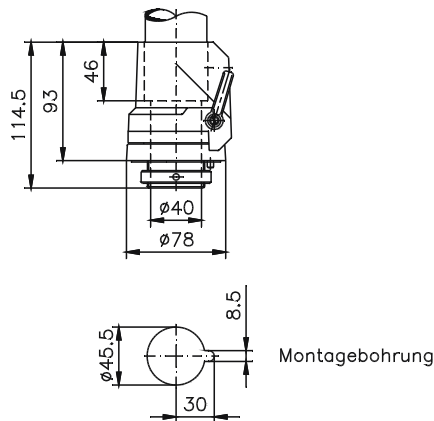
Bestell-Nr.	Ausführung
49.49 71 00	Aluminiumguss. Winkel 90°



Kupplung



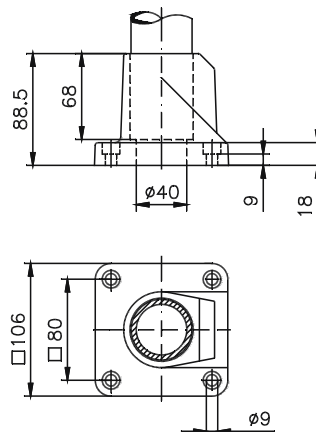
Bestell-Nr.	Ausführung
49.49 73 00	Aluminiumguss mit Stahlinnenrohr. Schwenkbereich 270° Arretierbar über Klemmhebel



Standfuß fest



Bestell-Nr.	Ausführung
49.49 72 00	Aluminiumguss, feste Ausführung



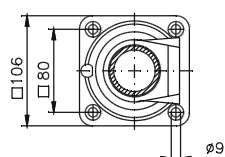
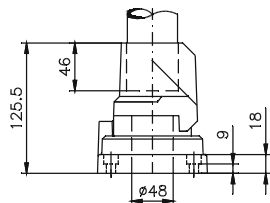
Komponenten

Standfuß drehbar



Bestell-Nr. Ausführung

49.49 68 00 Aluminiumguss mit Stahlinnenrohr und Gleitlager.
Schwenkbereich 250°

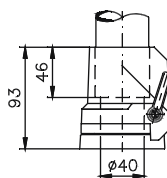
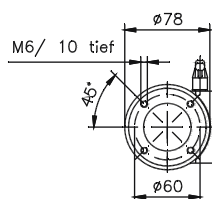


Flanschkupplung



Bestell-Nr. Ausführung

49.49 77 00 Aluminiumguss mit Stahlinnenrohr.
Schwenkbereich 270°
Arretierbar über Klemmhebel

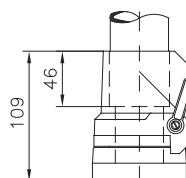
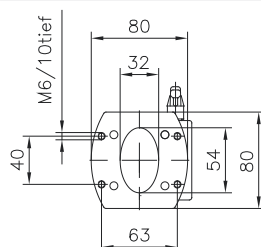


Flanschkupplung GT 48/2 Pro



Bestell-Nr. Ausführung

49.49 77 02 zur Direktanbindung von Siemens Pro Steuerungen
Aluminiumguss mit Stahlinnenrohr.
Schwenkbereich 270°
Arretierbar über Klemmhebel

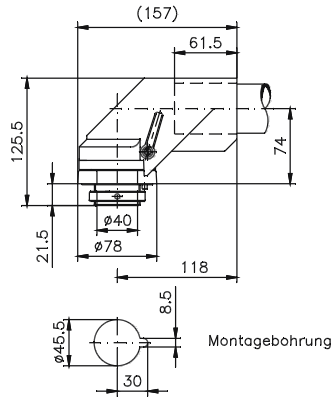


Komponenten

Winkelkupplung



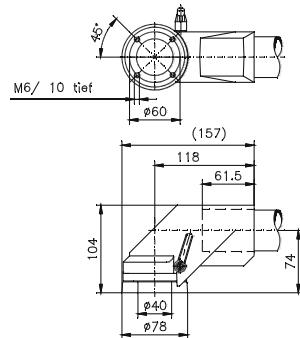
Bestell-Nr.	Ausführung
49.49 75 00	Kombination aus Winkel und Kupplung für waagerechten Rohrabgang. Aluminiumguss mit Stahlinnenrohr. Schwenkbereich 270° Arretierbar über Klemmhebel



Flanschwinkelkupplung



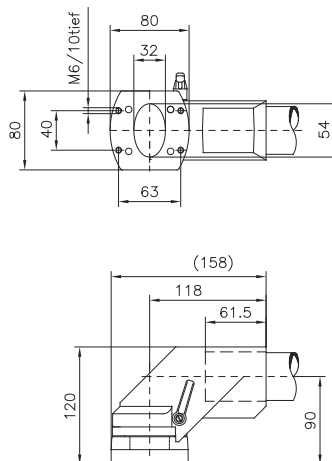
Bestell-Nr.	Ausführung
49.49 78 00	Kombination aus Winkel und Kupplung für waagerechten Rohrabgang. Aluminiumguss mit Stahlinnenrohr. Schwenkbereich 270° Arretierbar über Klemmhebel



Flanschwinkelkupplung GT 48/2 Pro



Bestell-Nr.	Ausführung
49.49 78 02	zur Direktanbindung von Siemens Pro Steuerungen Kombination aus Winkel und Kupplung für waagerechten Rohrabgang. Aluminiumguss mit Stahlinnenrohr. Schwenkbereich 270° Arretierbar über Klemmhebel



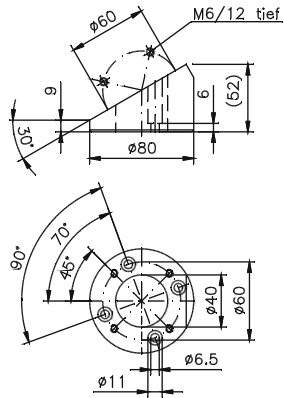
Komponenten

Pultflansch



Bestell-Nr. Ausführung

49.49 76 00 Aluminium inkl. Schrauben und Dichtung, feste Neigung 30°.

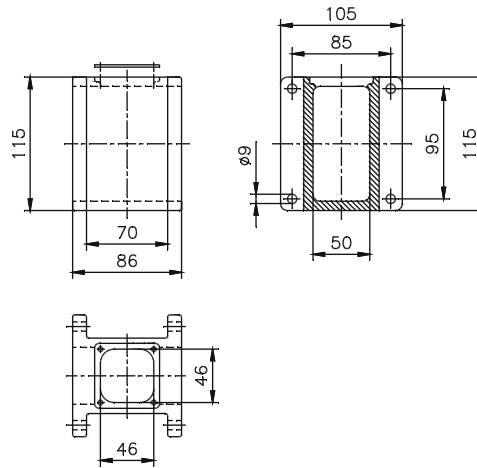


Adapterflansch



Bestell-Nr. Ausführung

49.49 79 00 Stahlgussteil zur Montage zwischen Wand und Wandgelenk zur freien Kabeleinführung, Kabelöffnung wahlweise von oben oder unten.

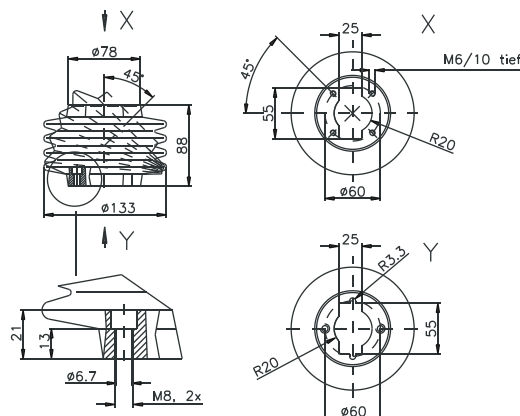


Neigungsadapter



Bestell-Nr. Ausführung

49.49 80 00 Aluminiumgussteil mit Faltenbalg und Dichtung, Neigung von 0° bis 45° stufenlos einstellbar.



Komponenten

Adapterplatte GT 48/2 Pro

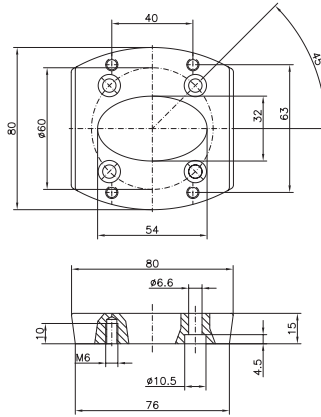


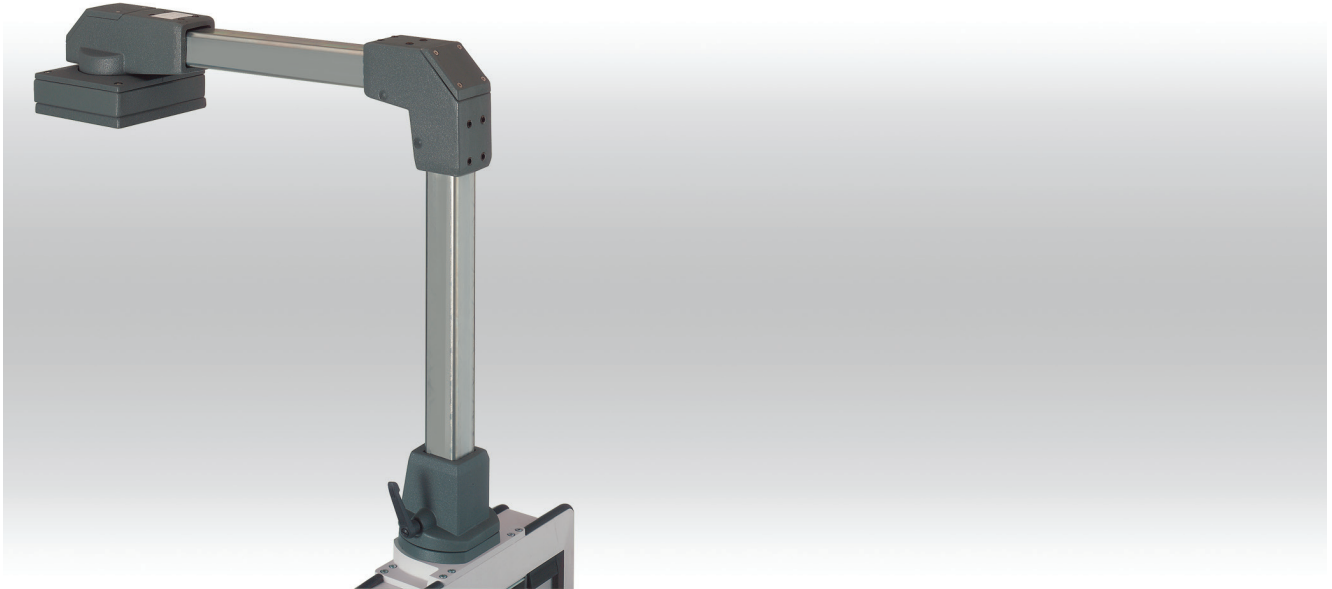
Bestell-Nr.

Ausführung

49.49 00 01

zur Verbindung von GT 48/2 Elementen mit Siemens Pro Steuerungen (nicht erforderlich für Flanschkupplung GT 48/2 Pro und Flanschwinkelkupplung GT 48/2 Pro)





- + Robustes Industrie Vierkant Tragarmsystem für Steuerungskomponenten
- + Modularer Aufbau der einzelnen Komponenten
- + Hohe Tragkraft, große Ausladung

Lieferumfang

Systemeinzelkomponenten inkl.
Montagematerial

Technische Daten

Material	Verbindungsrohr: Stahl-Vierkantrohr ähnlich DIN EN 10305-5 Wandstärke 5 bis 8 mm Komponenten: DIN EN 1706 EN AC-AISI 12 (Fe)
Lackierung	Pulverbeschichtung
Farbe	Rohr: galvanisch verzinkt Komponenten: RAL 7043, verkehrsgrau B, Sonderfarben auf Anfrage
Schutzart	IP 54 nach EN 60529

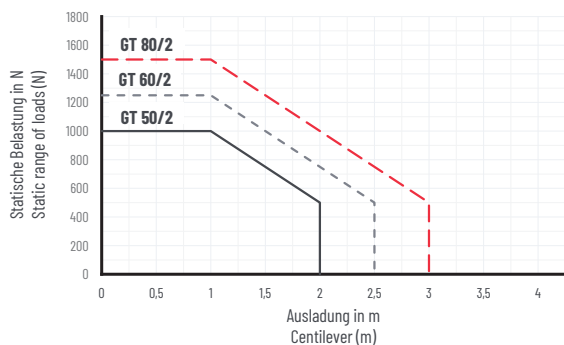


Produktübersicht

	GT 50/2		GT 60/2		GT 80/2	
Typ	Bestell-Nr.	Gewicht (g)	Bestell-Nr.	Gewicht (g)	Bestell-Nr.	Gewicht (g)
Aufsatzgelenk	49.51 66 00	12000	49.61 66 00	16000	49.81 66 00	21000
Standfuß, Stahlguss	49.51 74 00	2880	49.61 74 00	3650	49.81 74 00	5440
Wandgelenk	49.51 70 00	5460	49.61 70 00	7780	49.81 70 00	11000
Adapterflansch	49.51 79 00	2800	49.61 79 00	3750	49.81 79 00	6020
Zwischengelenk	49.51 67 00	5940	49.61 67 00	8370	49.81 67 00	12000
Winkel, Stahlguss	49.51 80 00	4180	49.61 80 00	5630	49.81 80 00	7920
Flanschwinkelkupplung	49.51 78 00	2410	49.61 78 00	3240	49.81 78 00	4610
Kupplung					49.81 73 00	2680
Flanschkupplung	49.51 77 00	1890	49.61 77 00	2600	49.81 77 00	4560
Pultadapter 30°	49.51 76 00	901	49.61 76 00	1270	49.81 76 00	2240
Signalaufsatz	49.51 80 10	211	49.61 80 10	267	49.81 80 10	339
Adapterplatte GTK auf GT 80/2; GT 60/2					49.81 10 00	829
Standsäule	49.51 00 04		49.61 00 04		auf Anfrage	

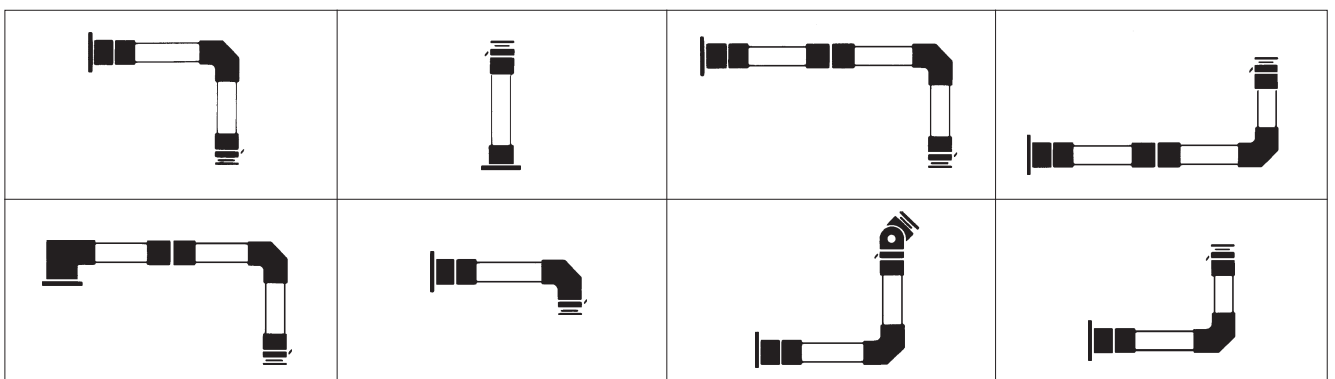
Verbindungsrohr	GT 50/2		GT 60/2		GT 80/2	
	Bestell-Nr.	Gewicht (g)	Bestell-Nr.	Gewicht (g)	Bestell-Nr.	Gewicht (g)
Standardlänge: 0,5 m	10.09 42 20	3330	10.09 42 23	4120	10.09 42 27	5690
Standardlänge: 1 m	10.09 42 21	6660	10.09 42 24	8230	10.09 42 28	11000
Standardlänge: 2 m	10.09 42 22	13000	10.09 42 25	16000	10.09 42 29	23000
Standardlänge: 3 m	10.09 42 42	20000	10.09 42 26	25000	10.09 42 30	34000
Variable Länge (bitte angeben)	10.09 41 56		10.09 41 57		10.09 41 59	

Belastungsdiagramm



Achtung: Die vertikale Länge des Profils ist für die Belastung des gesamten Geräteträger-Systems mit verantwortlich (Hebelarm!). Weitere Informationen hierzu auf Anfrage.
 Die Werte in dem o.a. Belastungsdiagramm gelten für eine Ausführung hängend oder stehend. Die Gewichtsangaben setzen sich zusammen aus dem
 - Einbaugewicht,
 - Gewicht des Commanders,
 - sowie allen Komponenten und Rohren ab Winkel bis zum Commander.

Systemaufbauten



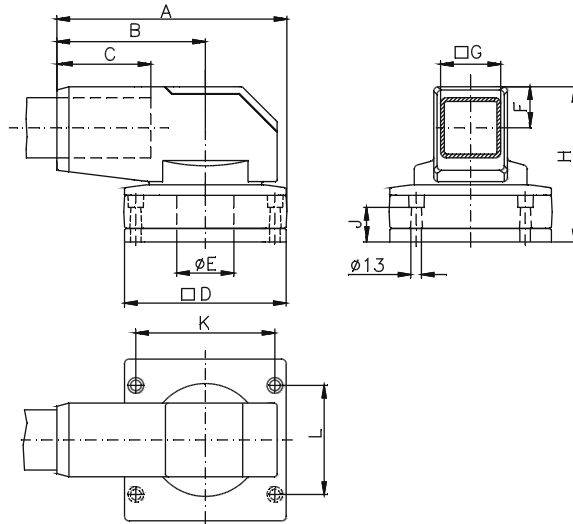
Komponenten

Aufsatzgelenk



Schwenkbereich 310°,
von 0° bis 270° begrenzbar,
Schwenkkraft über
Lagerschraube einstellbar.

Typ	Bestell-Nr.	Gewicht (g)	A	B	C	D	E	F	G	H	J	K	L
50/2	49.51 66 00	12000	251	160	95	180	50	39,5	50	151	35	150	116
60/2	49.61 66 00	16000	278	179,5	110	195	58	44,5	60	171	38	165	125
80/2	49.81 66 00	21000	306	197,5	125	215	76	54,5	80	206	46	185	145

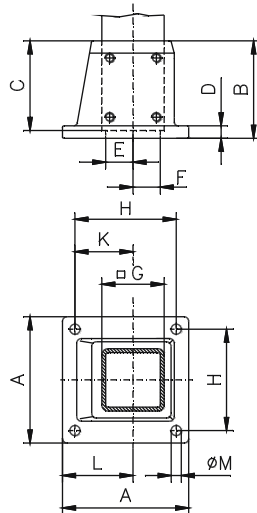


Standfuß



Stahlgusselement für
Bodenmontage oder
Wandmontage, justierbar

Typ	Bestell-Nr.	Gewicht (g)	A	B	C	D	E	F	G	H	K	L	M
50/2	49.51 74 00	2880	128	90	80	12	20,5	19,5	40	100	57	71	12
60/2	49.61 74 00	3650	138	100	90	14	25,5	24,5	50	110	63	77	12
80/2	49.81 74 00	5440	162	115	105	16	35,5	34,5	80	130	74,5	90,5	14



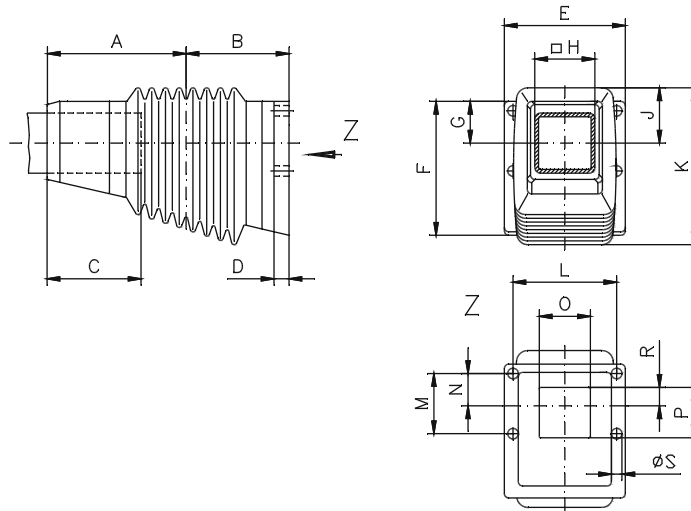
Komponenten

Wandgelenk

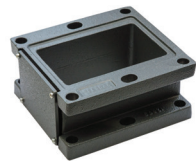


Typ	Bestell-Nr.	Gewicht (g)	A	B	C	D	E	F	G	H	J	K	L	M	N	O	P	R	S
50/2	49.51 70 00	5460	140	90	95	12	132	125	40	50	58	164	107	50	27,5	48	35	11	12
60/2	49.61 70 00	7780	162	102	110	15	140	145	45	60	62	176	115	60	32,5	57	44,5	15	12
80/2	49.81 70 00	11000	185	137	125	20	161	178	56	80	75	210	138	80	43,5	68	67	25	14

Schwenkbereich 180° durch Anschläge in Stufen begrenzbar, Schwenkkraft über Lagerschraube einstellbar.

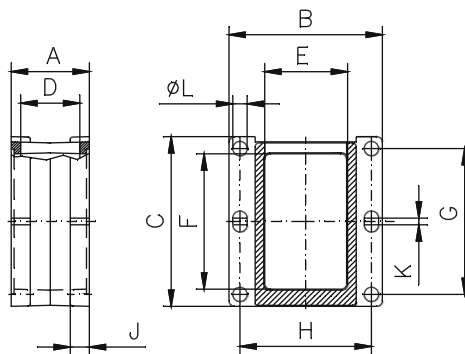


Adapterflansch für Wandgelenk



Typ	Bestell-Nr.	Gewicht (g)	A	B	C	D	E	F	G	H	J	K	L
50/2	49.51 79 00	2800	66	132	125	46	57	89	100	107	12	0	12
60/2	49.61 79 00	3750	72	140	145	52	65	109	120	115	15	0	12
80/2	49.81 79 00	6020	82	161	178	62	86	142	153	138	20	7	15

Stahlguss zur Montage zwischen Wandgelenk und Befestigungsfläche

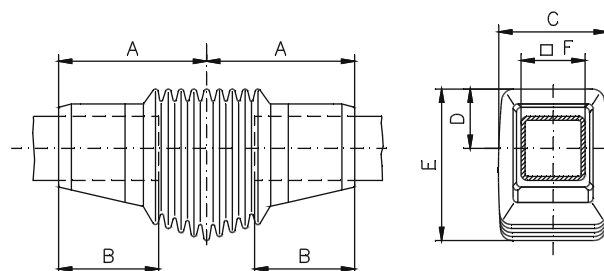


Zwischengelenk



Typ	Bestell-Nr.	Gewicht (g)	A	B	C	D	E	F
50/2	49.51 67 00	5940	140	95	107	58	152	50
60/2	49.61 67 00	8370	162	110	114	62	162	60
80/2	49.81 67 00	12000	185	125	136	75	190	80

Schwenkbereich 180° durch Anschläge in Stufen begrenzbar, Schwenkkraft über Lagerschraube einstellbar.



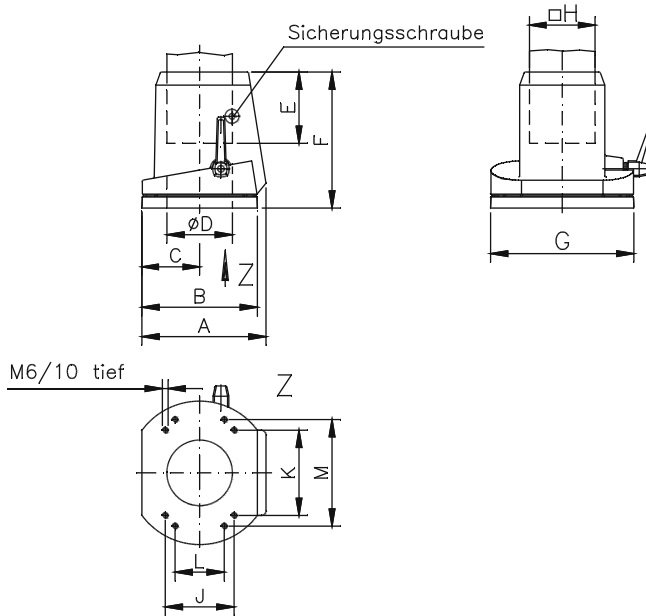
Komponenten

Flanschkupplung



Schwenkbereich 325° stufenlos über Klemmhebel arretierbar, Anschlag in Stufen von 25° begrenzbare.

Typ	Bestell-Nr.	Gewicht (g)	A	B	C	D	E	F	G	H	J	K	L	M
50/2	49.51 77 00	1890	110	107	53,5	48	55	116	131	50	57	77	-	-
60/2	49.61 77 00	2600	124	117	59,5	58	65	136,5	141	60	57	77	-	-
80/2	49.81 77 00	4560	151	141	70,5	80	87	166	175	80	84	104	60	130

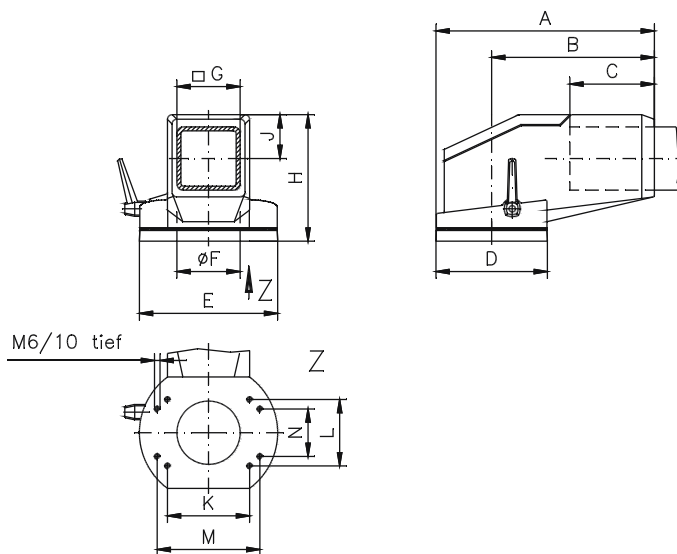


Flanschwinkelkupplung



Schwenkbereich 325° stufenlos über Klemmhebel arretierbar, Anschlag in Stufen von 25° begrenzbare. Flanschwinkelkupplung nicht als Aufsatzgelenk verwendbar!

Typ	Bestell-Nr.	Gewicht (g)	A	B	C	D	E	F	G	H	J	K	L	M	N
50/2	49.51 78 00	2410	187,5	134	80	107	131	48	50	117,5	39,5	77	57	-	-
60/2	49.61 78 00	3240	216,5	158	90	117	141	58	60	130,5	42,5	77	57	-	-
80/2	49.81 78 00	4610	276,5	206	107	141	175	80	80	160	55,5	104	84	130	60



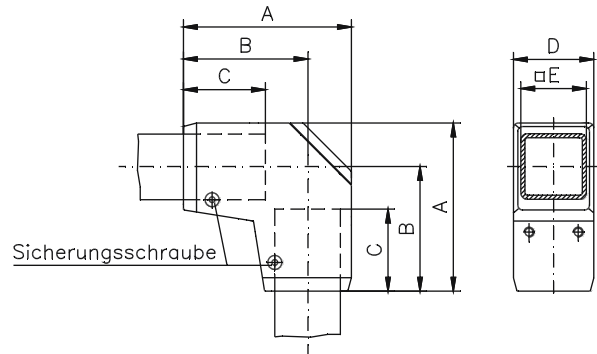
Komponenten

Winkel



Winkелеlement 90° aus Stahlguss.

Typ	Bestell-Nr.	Gewicht (g)	A	B	C	D	E
50/2	49.51 80 00	4180	154	115	80	74	50
60/2	49.61 80 00	5630	172	128	90	84	60
80/2	49.81 80 00	7920	210	157	105	98	80

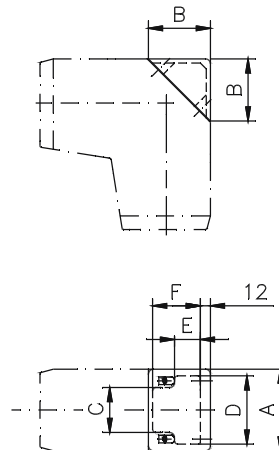


Signalaufsatz

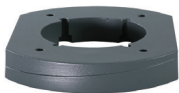


Aluminiumussteil zur Montage von Signalleuchten auf dem Winkel.

Typ	Bestell-Nr.	Gewicht (g)	A	B	C	D	E	F
50/2	49.51 80 10	211	74	60	36	54	29	38
60/2	49.61 80 10	267	84	65	40	62	32	43
80/2	49.81 80 10	339	98	76	54	82	42	54

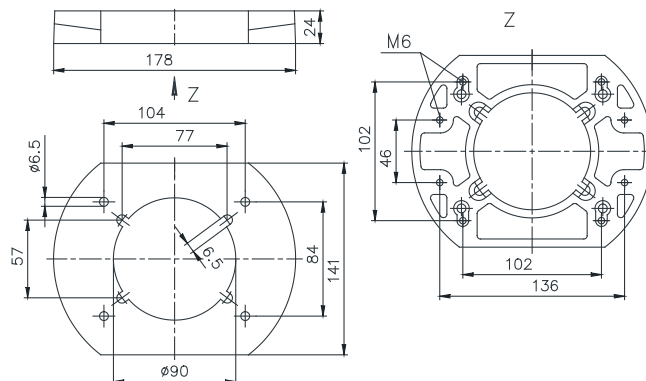


Adapter GTK auf GT 80/2; GT 60/2



Bestell-Nr.

49.81 10 00



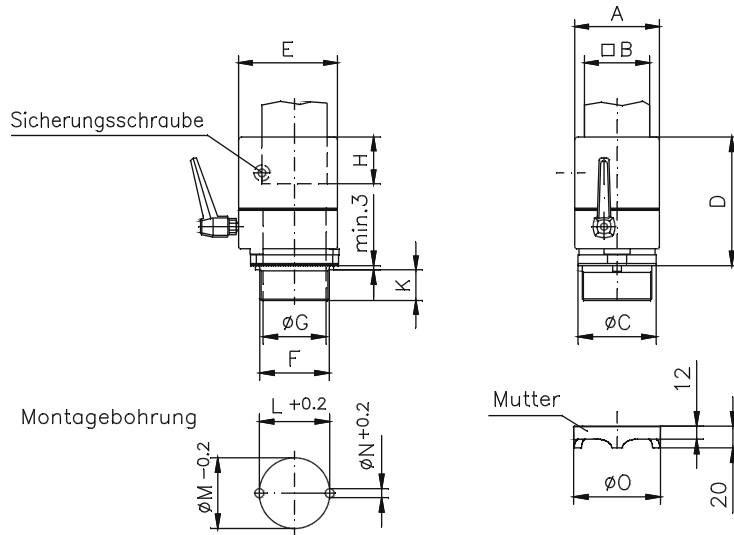
Komponenten

Kupplung



Schwenkbereich 300° stufenlos über Klemmhebel arretierbar.

Typ	Bestell-Nr.	Gewicht (g)	A	B	C	D	E	F	G	H	K	L	M	N	O
80/2	49.81 73 00	2680	104	80	104	145,5	115	M90 x 2	80	49	34	90,8	91	10,2	111

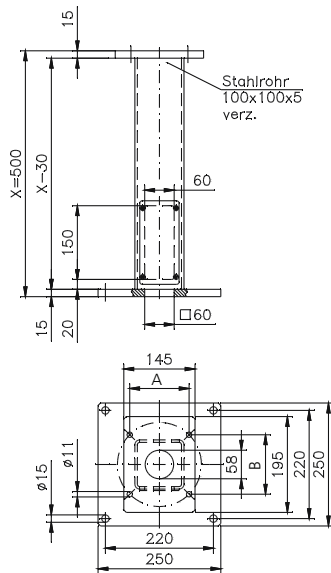


Standsäule



Stahl, lackiert, Länge individuell mit Adapterplatte zum weiteren Abgang mit GT-Aufsatzgelenk, unten seitlicher Flanschabgang; max. Länge 2 m.

Bestell-Nr.		A	B
49.51 00 04	GT 50/2 (bitte Gesamtlänge angeben)	116	150
49.61 00 04	GT 60/2 (bitte Gesamtlänge angeben)	125	165
auf Anfrage	GT 80/2		



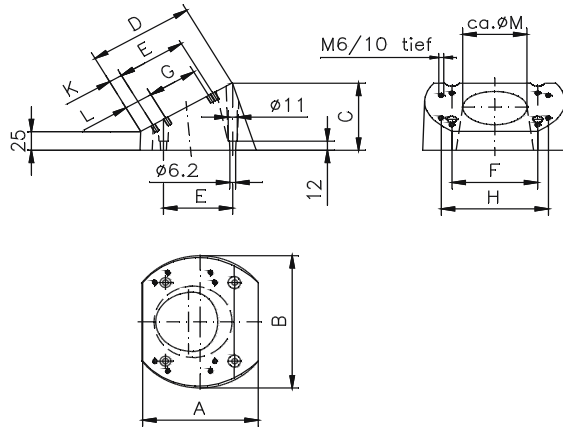
Komponenten

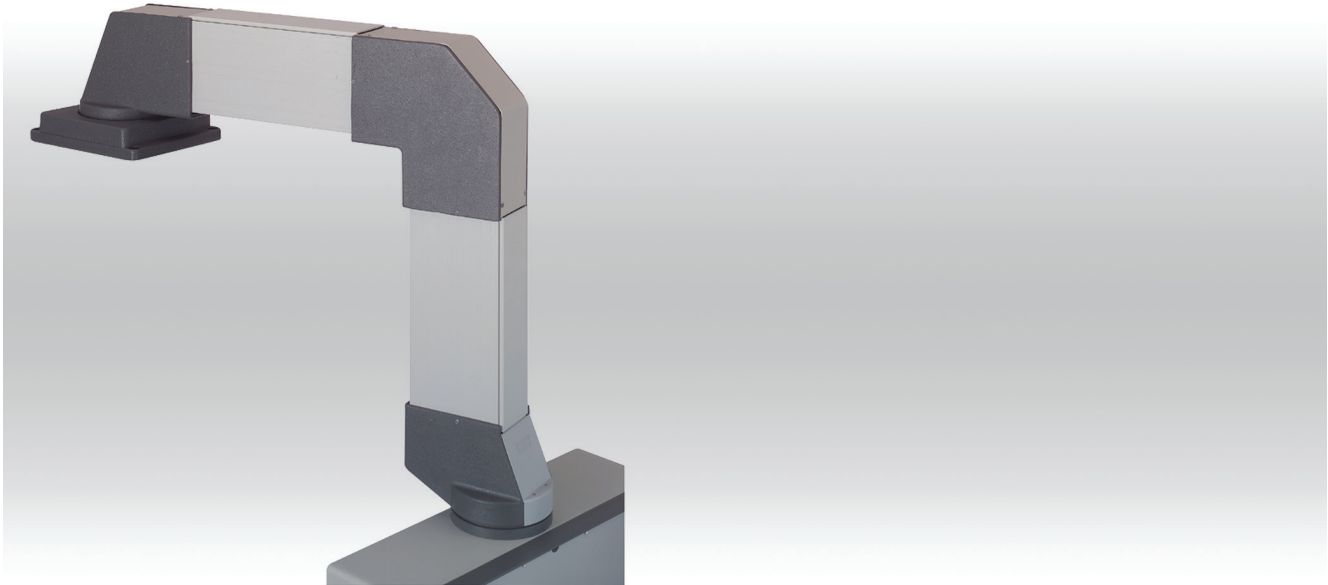
Pultadapter



Aluminiumussteil mit fester Neigung 30° zur Montage zwischen Gehäuse und Flanschkupplung GT 50/2, GT 60/2 und GT 80/2.

Typ	Bestell-Nr.	Gewicht (g)	A	B	C	D	E	F	G	H	K	L	M
50/2	49.51 76 00	901	107	131	71	92	57	77	-	-	14	-	50
60/2	49.61 76 00	1270	117	141	76	102	57	77	-	-	18	-	60
80/2	49.81 76 00	2240	141	175	89	128	84	104	60	130	17	35	80





- + Industrie Vierkant Trägersystem mit offenem Kabelkanal für große Lasten
- + Modularer Aufbau mit frei zugänglichem Kabelkanal
- + Boden-, Aufsatz- oder Wandbefestigung

Lieferumfang

Systemeinzelkomponenten inkl. Kabelkanalabdeckung und Montagematerial

Technische Daten

Material	Verbindungsrohr: Vierkant ST 37 ähnlich DIN EN 10305-5 Wandstärke 5 mm bzw. 8 mm Komponenten: Gusseisen mit Kugelgraphit bzw. Aluminiumguss Kabelkanal / Abdeckung: Aluminium-Strangpressprofil Lagerung: Kugellager Faltenbalg: Textilgewebe
Lackierung	Pulverbeschichtung
Farbe	Kabelkanal / Abdeckung: RAL 7035, lichtgrau Komponenten: RAL 7043, verkehrsgrau B, Sonderfarben auf Anfrage
Schutzart	mit Aufsatzflansch IP 54 nach EN 60529



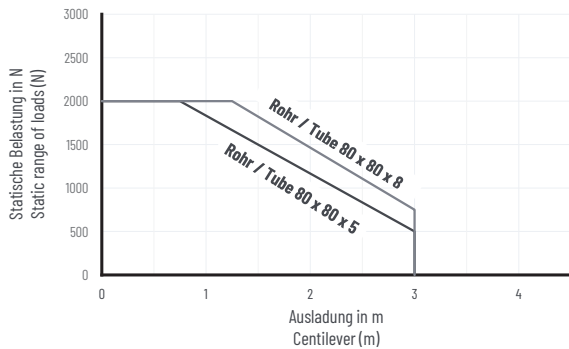
Produktübersicht

Typ	Bestell-Nr.	Gewicht (g)
Aufsatzgelenk	49.90 66 01	17000
Standfuß / Wandflansch	49.90 74 01	6960
Wandgelenk	49.90 70 01	19000
Zwischengelenk	49.90 67 01	16000
Winkel (FH) Gusseisen	49.90 71 11	11000
Winkel (AS) Aluminium	49.90 71 20	3470
Winkelkupplung	49.90 75 01	5770
Kupplung	49.90 73 01	5250
Aufsatzflansch Typ A	49.90 00 30	1330
Aufsatzflansch Typ B	49.90 00 20	1150

	Kabelkanal (Standardlänge passend zum jeweiligen Tragrohr)	Gewicht (g)	Tragrohr 80 x 80 x 5 mm	Gewicht (g)	Tragrohr 80 x 80 x 8 mm	Gewicht (g)
Standardlänge: 0,5 m	10.09 42 35	1350	10.09 42 27	5800	10.09 42 31	8400
Standardlänge: 1 m	10.09 42 36	2920	10.09 42 28	11600	10.09 42 32	17000
Standardlänge: 2 m	10.09 42 37	6060	10.09 42 29	23200	10.09 42 33	34000
Standardlänge: 3 m	10.09 42 38	9200	10.09 42 30	34800	10.09 42 34	50000
Variable Länge (bitte angeben)	10.09 41 65*		10.09 41 59		10.09 41 68	

* Der Kabelkanal muss um 175 mm kürzer gewählt werden als die Länge des Tragrohres!

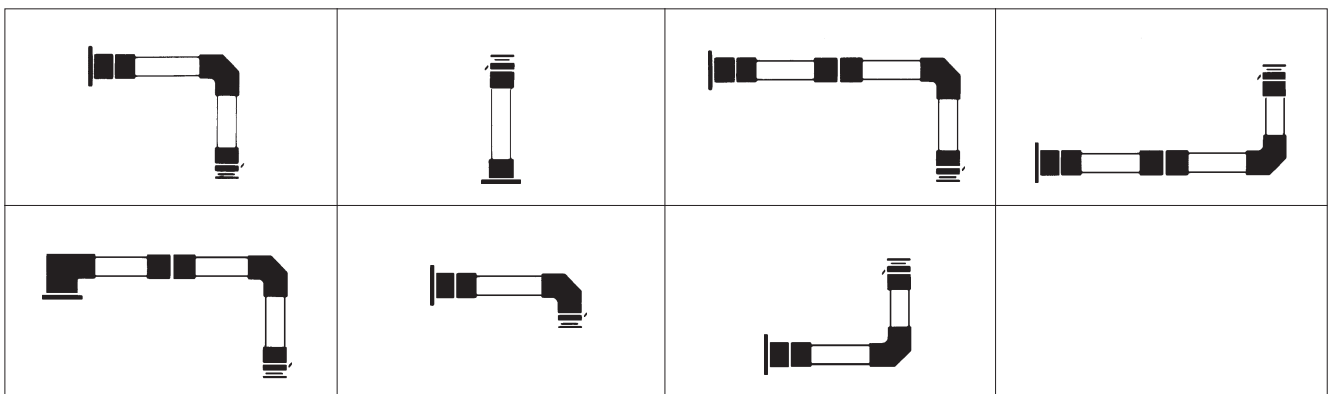
Belastungsdiagramm



Achtung: Die vertikale Länge des Profils ist für die Belastung des gesamten Geräteträger-Systems mit verantwortlich (Hebelarm!). Weitere Informationen hierzu auf Anfrage.
Die Werte in dem o.a. Belastungsdiagramm gelten für eine Ausführung hängend oder stehend. Die Gewichtsangaben setzen sich zusammen aus dem

- Einbaugewicht,
- Gewicht des Commanders
- sowie allen Komponenten und Rohren ab Winkel bis zum Commander.

Systemaufbauten

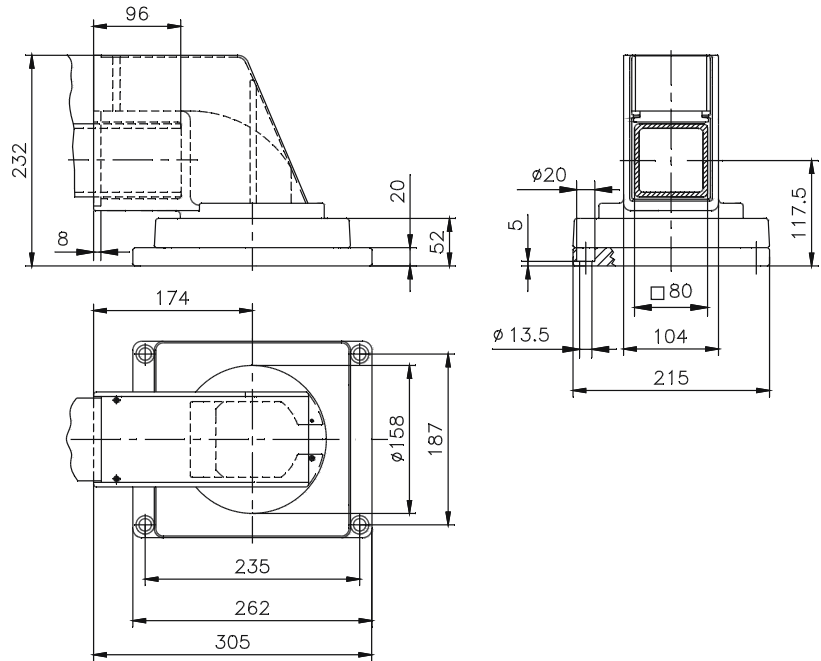


Komponenten

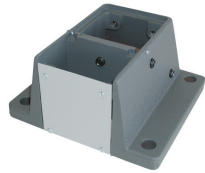
Aufsatzgelenk



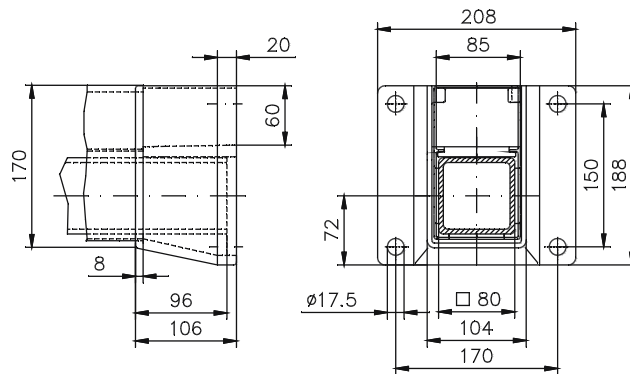
Bestell-Nr.	Ausführung
49.90 66 01	Gusseisen. Schwenkbereich 360°



Standfuß / Wandflansch



Bestell-Nr.	Ausführung
49.90 74 01	Gusseisen

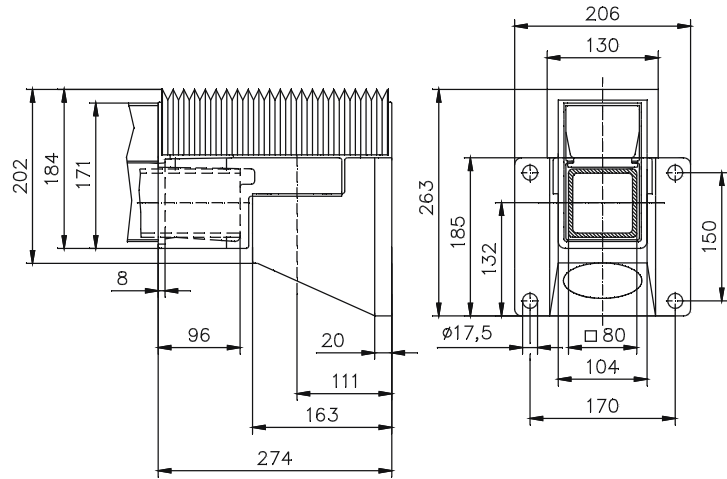


Komponenten

Wandgelenk



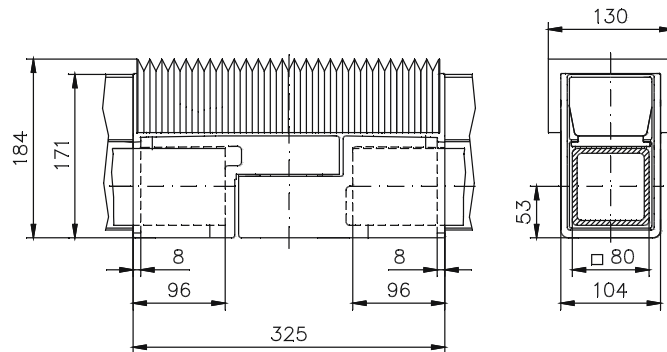
Bestell-Nr.	Ausführung
49.44 70 01	Gusseisen. Schwenkbereich 180°



Zwischengelenk



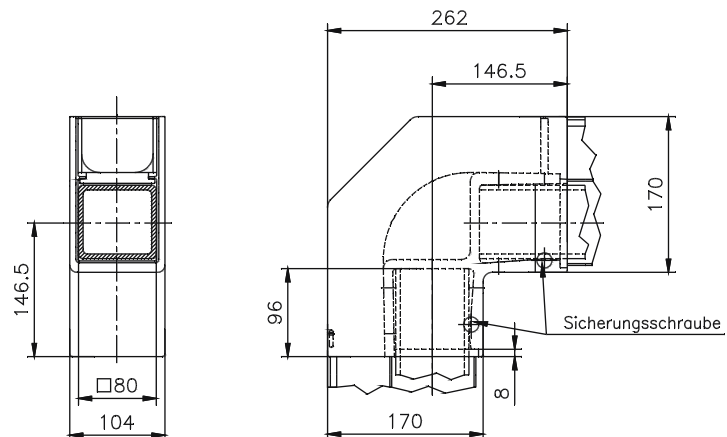
Bestell-Nr.	Ausführung
49.90 67 01	Gusseisen. Schwenkbereich 180°



Winkel (FH)



Bestell-Nr.	Ausführung
49.90 71 11	Gusseisen. 90°-Winkel für Anwendung mit hoher Biegebelastung



Komponenten

Winkel (AS)

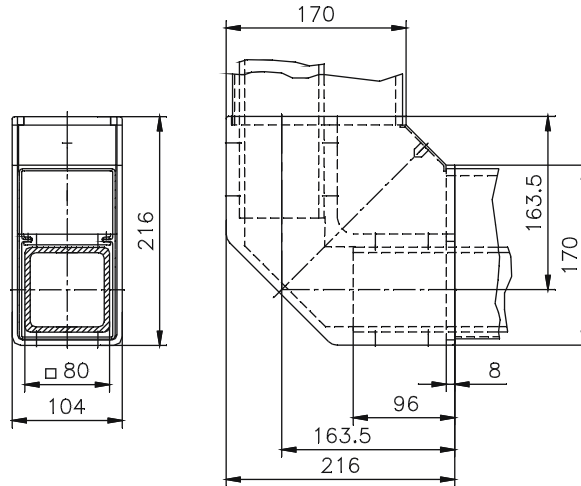


Bestell-Nr.

Ausführung

49.90 71 20

Aluminiumguss. 90°-Winkel für vertikalen Aufbau von unten nach oben mit geringer Biegebelastung



Kupplung

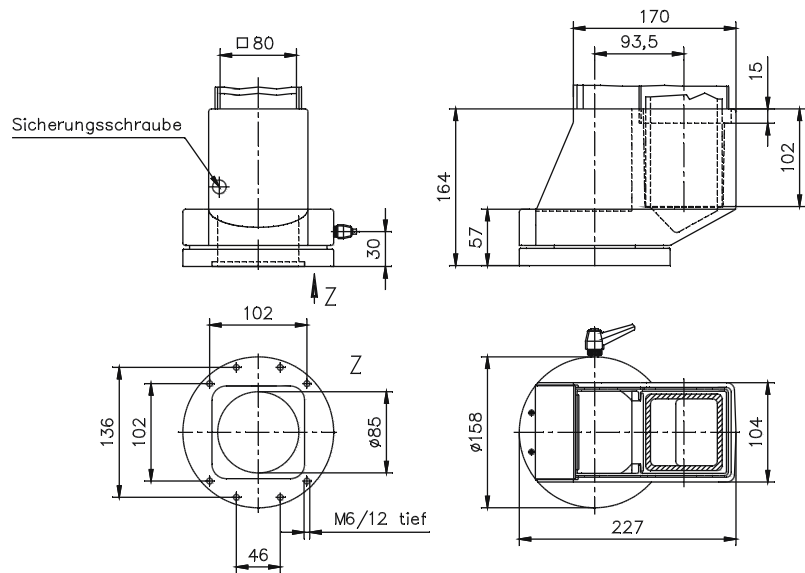


Bestell-Nr.

Ausführung

49.90 73 01

Aluminiumguss. Schwenkbereich 320°
Arretierbar über Klemmhebel

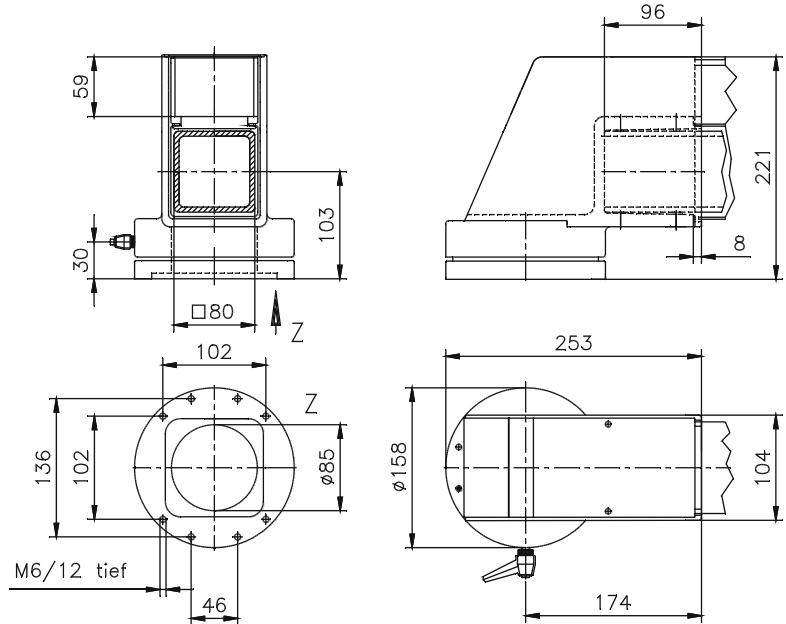


Komponenten

Winkelkupplung



Bestell-Nr.	Ausführung
49.90 75 01	Aluminiumguss. Schwenkbereich 320° Arretierbar über Klemmhebel

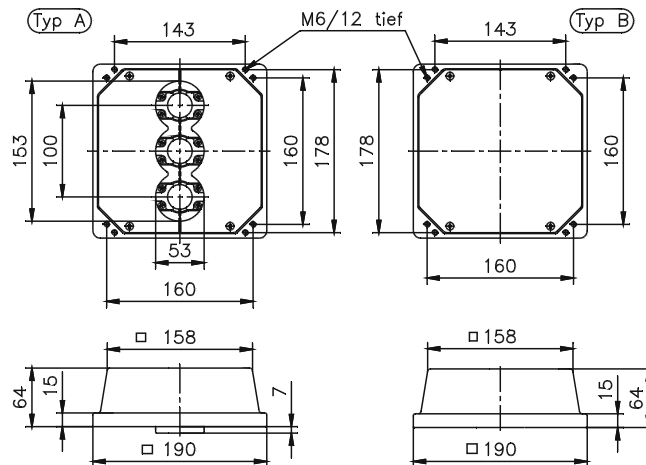


Aufsatzflansch



Bestell-Nr.	Ausführung
49.90 00 30	Typ A: Aluminiumguss. Großflächige Flanschbefestigung am Gehäuse für maximal 3 konfektionierte Leitungen im Durchmesser von 7 bis 26 mm. Offene Kabeleinführung.
49.90 00 20	Typ B: Aluminiumguss. Großflächige Flanschbefestigung am Gehäuse für eine größere Anzahl von konfektionierten Leitungen. Abdichtung mit speziellen Kabeldurchführungen oder Kabelverschraubungen. Offene Kabeleinführung.

Montage in Kombination mit Kupplung oder Winkelkupplung zum Erhalt der Schutzart IP 65 am Übergang in die Steuertafel





- + Mobiles Ständersystem für Steuerungskomponenten
- + Wahlweise feste oder manuell einstellbare Ausführung
- + Ausführung mit 2 oder 4 Rollensystem

Lieferumfang

Moterm mit montierter Neigungsverstellung und Adapterplatte für Commander-Systeme (Adapterplatte bitte separat bestellen)

Technische Daten

Material:

Fuß: Stahlblech

Profil: DIN EN 573 EN AW-AlMgSi

Lackierung:

Pulverbeschichtung

Farbton:

Profil: RAL 7035, lichtgrau

Fuß: RAL 7021, schwarzgrau

Max. statische Belastung:

35 kg (Moterm 1 und 2)

80 kg (Moterm 4 und 5)

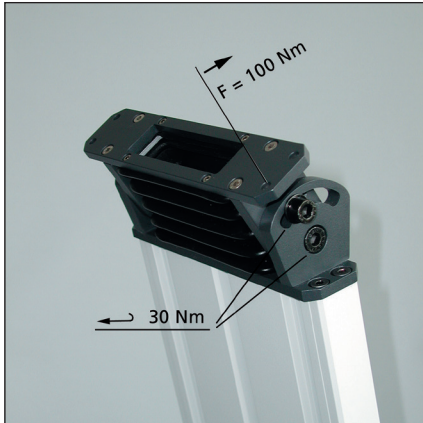


Moterm I

Produktübersicht

Bestell-Nr.	Typ	Höhe	Beschreibung	Gewicht
50.01 01 01	Moterm 1	1000 mm	feste Ausführung, 2 Rollen	23
50.01 01 02	Moterm 2	von 750 mm bis 1000 mm	manuell verstellbar, 2 Rollen	23
50.01 01 04	Moterm 4	980 mm	feste Ausführung, 4 Rollen	25
50.01 01 05	Moterm 5	von 730 mm bis 1000 mm	manuell verstellbar, 4 Rollen	26,5

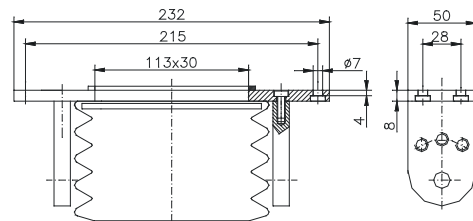
Zubehör



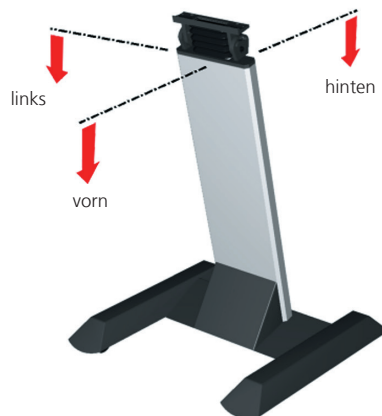
Universelle Adapterplatte am Moterm

Adapterplatte zur Anbindung ans Steuergehäuse

Bestell-Nr.	Typ
50.01 02 03	Adapterplatte SL 2000 Profil 1
50.01 02 04	Adapterplatte SL 2000 Profil 2
50.01 02 05	Adapterplatte SL 2000 Profil 3
50.01 02 06	Adapterplatte SL 3000 Profil 1
50.01 02 07	Adapterplatte SL 3000 Profil 2 bis 4
50.01 02 08	Adapterplatte SL 3000 Pultausführung
50.01 02 09	Adapterplatte universal (s. Zeichnung)
50.01 02 10	Adapterplatte Beckhoff CP 7032
50.01 02 11	Adapterplatte ComTronic
50.01 02 12	Adapterplatte SL 3000 Profil 4 (Direktinbau)
50.01 02 14	Adapterplatte SL 4000 Profil 1 - 3
50.01 02 15	Adapterplatte SL 4000 Pultausführung



Belastungsangaben Moterm 4 und 5



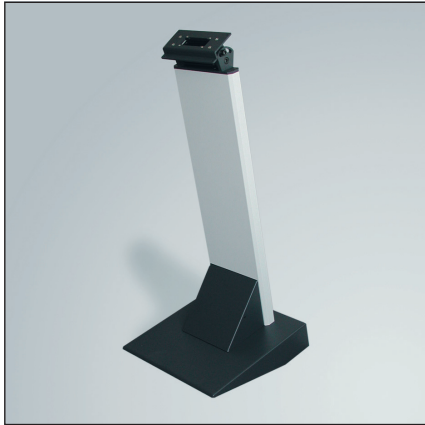
Max. statische Belastbarkeit: 80 kg

Bei einseitiger oder ungleichmäßiger Belastung von Moterm 4 und 5 gilt nachfolgende Tabelle. Die Einhaltung dieser Werte gewährleistet eine sichere Standfestigkeit auf ebener Fläche.

Belastungsfall

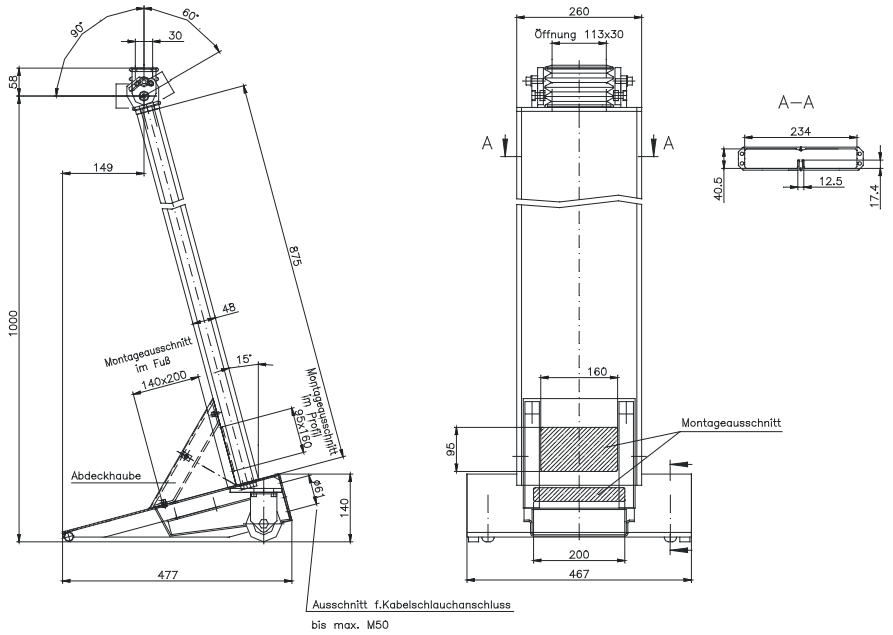
vorn		hinten		links/rechts	
Belastung	Ausladung	Belastung	Ausladung	Belastung	Ausladung
48 kg	350 mm	80 kg	400 mm	56 kg	430 mm
43 kg	390 mm	61 kg	450 mm	35 kg	530 mm
33 kg	430 mm	45 kg	500 mm	17,8 kg	730 mm
28 kg	450 mm				

Die Angaben beziehen sich auf eine Aufbauhöhe von 960 mm und einer Neigungsverstellung von 0°.



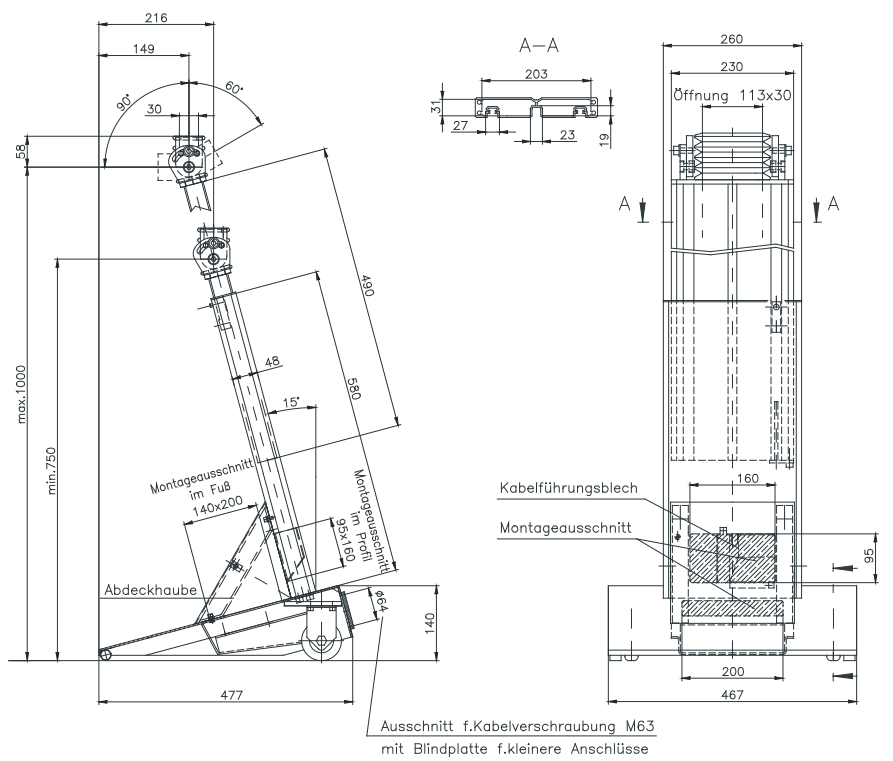
Moterm 1
feste Ausführung

Bestell-Nr. 50.01 01 01



Moterm 2
manuell verstellbar

Bestell-Nr. 50.01 01 02





- + Mobiles Standsystem für Steuerungskomponenten
- + Feste oder höhenverstellbare Ausführung mit Gasdruckfeder
- + Ausführung mit 4 Rollen oder mit Stellfüßen
- + Optional Füße zum Andübeln

Lieferumfang

Moterm mit montierter Neigungsverstellung und Adapterplatte für Steuerungssysteme. (Adapterplatte bitte separat bestellen)

Technische Daten

Material	Fuß und Standprofil: Aluminiumprofilssystem; DIN EN 573 EN AW-ALMgSi
Farbe	Standprofil: natur eloxiert, optional gepulvert Fuß: RAL 9005, tiefschwarz
Max. statische Belastung	80 kg



Moterm II

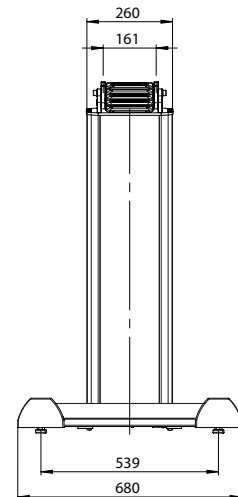
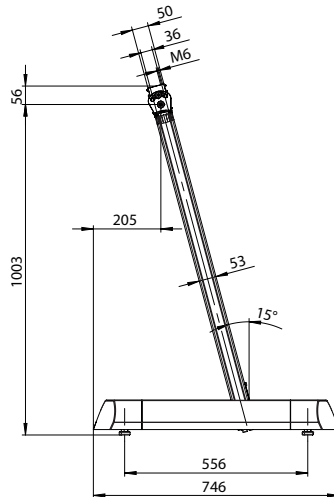
Produktübersicht

Moterm x11



Ausführung mit Nivelierfüßen für Bodenausgleich als Standsystem
Ausführung mit fester Höhe (966 mm), andere Höhen- oder Fußabmessungen auf Anfrage

Bestell-Nr.	Typ	Höhe	Beschreibung	Belastung
50.01 03 11	Moterm 311	1059 mm	feste Höhe, Stellfüße	8 - 80 kg
50.01 09 11	Moterm 911	kundenspezifisch	feste Höhe, Stellfüße	kundenspezifisch

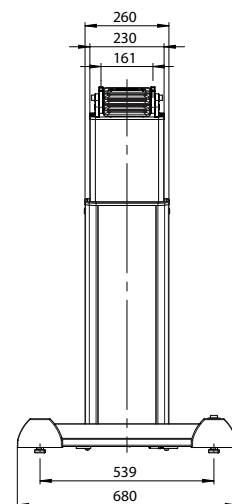
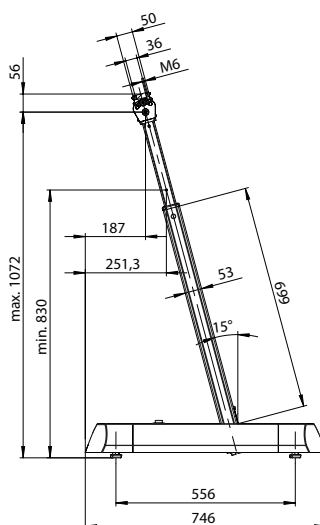


Moterm x12



Ausführung mit Nivelierfüßen für Bodenausgleich als Standsystem
Ausführung mit Gasdruckfeder und Auslöseeinheit
Höhenverstellbar von 750 bis 1000 mm für Lastbereiche von 8 bis 50 kg; andere Belastungswerte auf Anfrage

Bestell-Nr.	Typ	Höhe	Beschreibung	Belastung
50.01 03 12	Moterm 312	886 mm bis 1128 mm	manuell verstellbar, Stellfüße	8 - 15 kg
50.01 04 12	Moterm 412	886 mm bis 1128 mm	manuell verstellbar, Stellfüße	16 - 22 kg
50.01 05 12	Moterm 512	886 mm bis 1128 mm	manuell verstellbar, Stellfüße	23 - 30 kg
50.01 06 12	Moterm 612	886 mm bis 1128 mm	manuell verstellbar, Stellfüße	31 - 40 kg
50.01 07 12	Moterm 712	886 mm bis 1128 mm	manuell verstellbar, Stellfüße	41 - 50 kg
50.01 09 12	Moterm 912	886 mm bis 1128 mm	manuell verstellbar, Stellfüße	kundenspezifisch



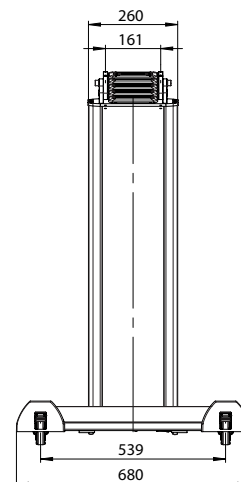
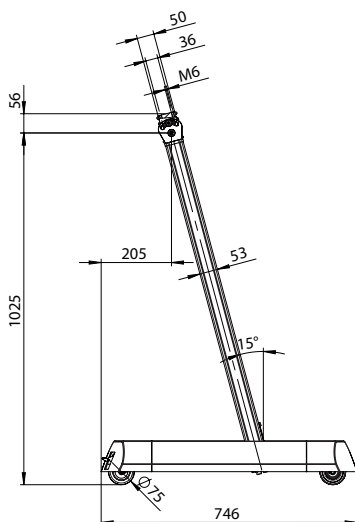
Technische Details

Moterm x14



Ausführung mit 4 Rollen, davon 2 beweglich und 2 Feststellrollen
Ausführung mit fester Höhe (984 mm), andere Höhen- oder Fußabmessungen auf Anfrage

Bestell-Nr.	Typ	Höhe	Beschreibung	Belastung
50.01 03 14	Moterm 314	1081 mm	feste Höhe, 4 Rollen	8 - 80 kg
50.01 09 14	Moterm 914	variable Ausführung	feste Höhe, 4 Rollen	kundenspezifisch

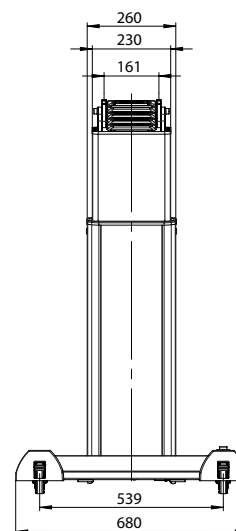
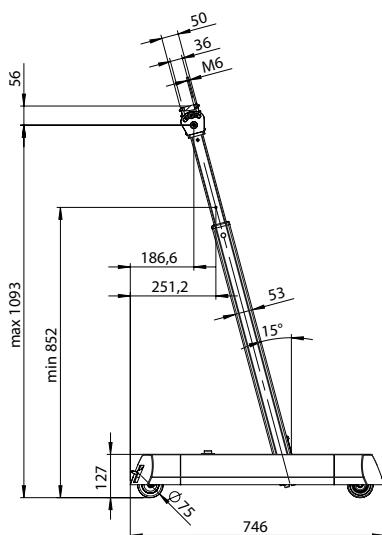


Moterm x15



Ausführung mit 4 Rollen, davon 2 beweglich und 2 Feststellrollen,
mit Gasdruckfeder und Auslöseeinheit
Höhenverstellbar von 750 bis 1000 mm
für Lastbereiche von 8 bis 50 kg; andere
Belastungswerte auf Anfrage

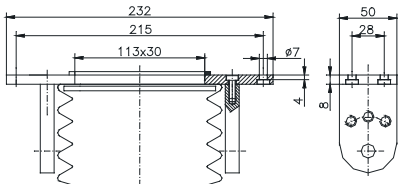
Bestell-Nr.	Typ	Höhe	Beschreibung	Belastung
50.01 03 15	Moterm 315	886 mm bis 1128 mm	manuell verstellbar, 4 Rollen	8 - 15 kg
50.01 04 15	Moterm 415	886 mm bis 1128 mm	manuell verstellbar, 4 Rollen	16 - 22 kg
50.01 05 15	Moterm 515	886 mm bis 1128 mm	manuell verstellbar, 4 Rollen	23 - 30 kg
50.01 06 15	Moterm 615	886 mm bis 1128 mm	manuell verstellbar, 4 Rollen	31 - 40 kg
50.01 07 15	Moterm 715	886 mm bis 1128 mm	manuell verstellbar, 4 Rollen	41 - 50 kg
50.01 09 15	Moterm 915	886 mm bis 1128 mm	manuell verstellbar, 4 Rollen	kundenspezifisch



Moterm II

Zubehör

Adapterplatte zur Anbindung ans Steergehäuse



Bestell-Nr.	Typ
50.01 02 03	Adapterplatte SL 2000 Profil 1
50.01 02 04	Adapterplatte SL 2000 Profil 2
50.01 02 05	Adapterplatte SL 2000 Profil 3
50.01 02 06	Adapterplatte SL 3000 Profil 1
50.01 02 07	Adapterplatte SL 3000 Profil 2 bis 4
50.01 02 08	Adapterplatte SL 3000 Pultausführung
50.01 02 09	Adapterplatte universal (s. Zeichnung)
50.01 02 10	Adapterplatte Beckhoff CP 7032
50.01 02 11	Adapterplatte ComTronic
50.01 02 12	Adapterplatte SL 3000 Profil 4 (Direkteinbau)
50.01 02 14	Adapterplatte SL 4000 Profil 1 - 3
50.01 02 15	Adapterplatte SL 4000 Pultausführung

Fuß zum Andübeln



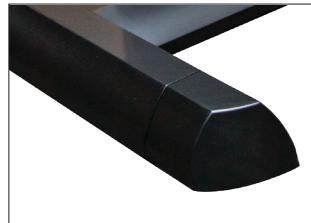
Bestell-Nr.	Ausführung
50.00 01 01	Set = 2 Stück



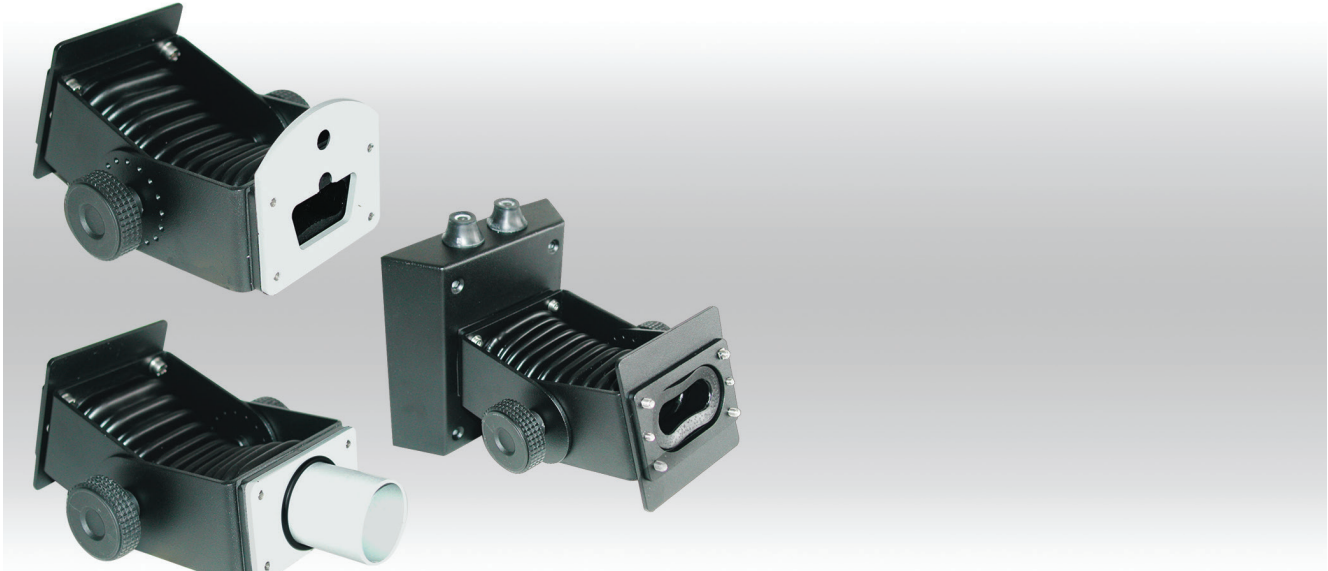
Feststellsystem bei Ausführung mit Rollen



Einfache Verstellmöglichkeit für Höheneinstellung



Bodenbefestigung mit Niveliereinheit (optional zum Andübeln)



- + Neigungsadapter für die individuelle Anbindung zwischen Gehäuse und ROSE-Geräteträgersystemen oder als Wandmontage
- + Einfache Handhabung durch offene Bauart
- + Funktionelle Neigungseigenschaften mittels Stufenrastung

Lieferumfang

Neigungsadapter vormontiert,
Flanschplatten, Dichtungen und
Montagematerial

Technische Daten

Material	Stahlblech 2,5 mm Faltenbalg: PVC
Farbe	Pulverbeschichtung, RAL 9005, tiefschwarz Faltenbalg: RAL 9005, tiefschwarz
Schutzart	IP 54



Neigungsadapter

Produktübersicht

für Limanda und andere kleine Gehäuse	Bestell-Nr.	Gewicht (g)
Neigungsadapter für die Montage an Wand oder Maschine	50.02 00 01	1286
Neigungsadapter für das Geräteträgersystem GT 48/2 (Rohr)	50.02 00 02	986
Neigungsadapter für das Geräteträgersystem GTK electronic	50.02 00 03	1004
Neigungsadapter für das Geräteträgersystem GT 48/2 oder GTK electronic	50.02 00 04	900
Neigungsverstellung	50.02 01 01	1050
Neigungsadapter Edelstahl	50.02 10 01	1286

Technische Details

Neigungsadapter

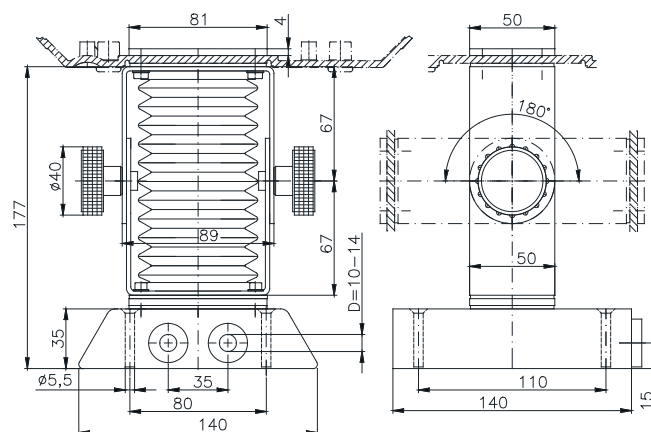


Bestell-Nr.

Ausführung

50.02 00 01

für die Montage an Wand oder Maschine
Stahlblechteile, zur neigbaren Montage eines Limanda oder anderer Gehäuse. Zwei Kabelabgänge wahlweise oben oder unten mit Gummütüllen. Staub- und Wasserschutz durch Faltenbalg (schwarz). Schutzart IP 54 bis zur Befestigungsfläche. Schwenkbereich 180° in Stufen von 22,5° über Rändelschraube einstellbar.



Technische Details

Neigungsadapter für GT 48/2 (Rohr)

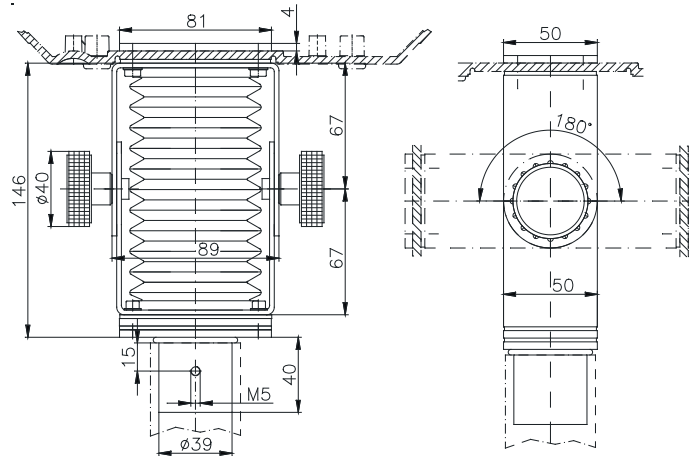


Bestell-Nr.

Ausführung

50.02 00 02

Stahlblechteile, zur neigbaren Montage eines Limanda oder anderer Gehäuse. Direkte Anbindung an das Rundrohr des Trägersystems GT 48/2. Befestigung am Rohr durch Schneidringschraube (das Gewinde im Rundrohr ist nachträglich einzubringen). Schutzart IP 54 im montierten Zustand. Staub- und Wasserschutz durch Faltenbalg (schwarz). Schwenkbereich 180° in Stufen von 22,5° über Rändelschraube einstellbar.



Neigungsadapter für GTK electronic

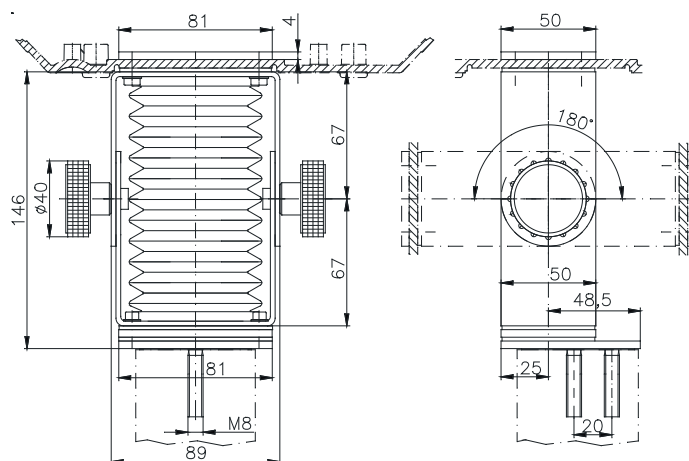


Bestell-Nr.

Ausführung

50.02 00 03

Stahlblechteile, zur neigbaren Montage eines Limanda oder anderer Gehäuse. Direkte Anbindung an das Verbindungsrohr des Trägersystems GTK electronic. Flanschbefestigung am Rohr mit selbstformenden Schrauben. Schutzart IP 54 im montiertem Zustand. Staub- und Wasserschutz durch Faltenbalg (schwarz). Schwenkbereich 180° in Stufen von 22,5° über Rändelschraube einstellbar.



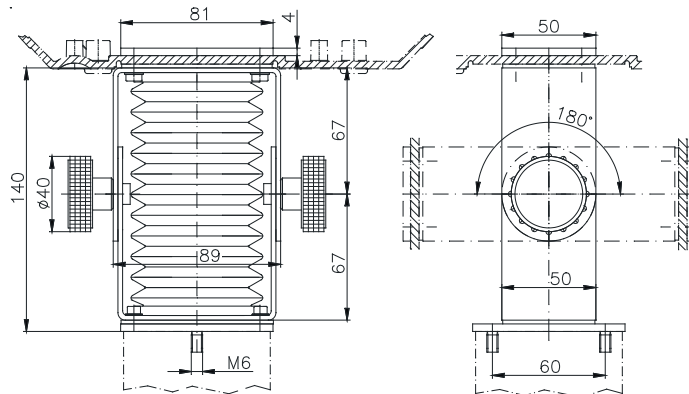
Neigungsadapter

Technische Details

Neigungsadapter für GT 48/2 oder GTK electronic



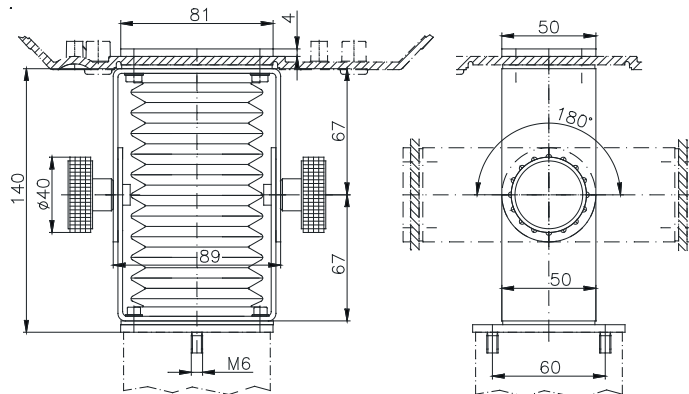
Bestell-Nr.	Ausführung
50.02 00 04	Stahlblechteile, zur neigbaren Montage eines Limanda oder anderer Gehäuse. Anbindung an die Flanschkupplung des Trägersystems GT 48/2 oder GTK electronic durch Flanschplatte. Schutzart IP 54 im montiertem Zustand. Staub- und Wasserschutz durch Faltenbalg (schwarz). Schwenkbereich 180° in Stufen von 22,5° über Rändelschraube einstellbar.



Neigungsadapter Edelstahl



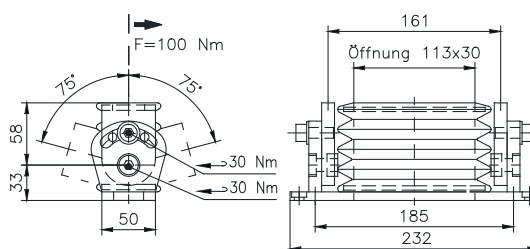
Bestell-Nr.	Ausführung
50.02 10 01	zur neigbaren Montage eines Limanda oder anderer Gehäuse. Anbindung an die Flanschkupplung des Trägersystems GT 48/2 oder GTK electronic durch Flanschplatte. Schutzart IP 54 im montiertem Zustand. Staub- und Wasserschutz durch Faltenbalg (schwarz). Schwenkbereich 180° in Stufen von 22,5° über Rändelschraube einstellbar.



Neigungsverstellung



Bestell-Nr.	Ausführung
50.02 01 01	Stufenlose Neigungsverstelleinheit von +/- 75° für Commander-Systeme. Einheit bestehend aus Aluminiumelementen mit Faltenbalg. Lieferumfang: ohne Adapterplatte





- + Polyamid Handbediengehäuse für Datenerfassung, MSR- und Automatisierungstechnik
- + Für Einbauten und Befehlsgeräte mobil und stationär einsetzbar
- + Variable Einbautiefen

Lieferumfang

Zweischaliges Gehäuse mit Ober- und Unterschale, jeweils mit Befestigungsdomen inkl. Dichtungen und Stoßkantenprofil. 3 Abdeckkappen für Schnittstellengaragen, Schrauben und Befestigungsmaterial für Frontplattenmontage

Technische Daten

Material	Gehäuse: Polyamid Stoßkante: NBR, schwarz
Farbe	RAL 7021, schwarzgrau
Schutzart	IP 65 nach EN 60529
Brennverhalten	UL 94 V-2
Oberflächenwiderstand	10^{11} Ohm, IEC 60093
Temperatureinsatzbereich	-20° C bis +60° C



Limanda

Produktübersicht

Bestell-Nr.	Typ	Abmessungen (mm) B x L x H	Gewicht (g)
27.03 03 00	Limanda I	311 x 281 x 72	1200
27.03 03 01	Limanda I EMV	311 x 281 x 72	1200
27.03 03 17	Limanda I für OP17	311 x 281 x 97	1500
27.03 02 00	Limanda II	270 x 248 x 64	800
27.03 02 01	Limanda II EMV	270 x 248 x 64	800



Das Gehäusesystem Limanda ermöglicht einen problemlosen Einbau vieler Handbedienpanels.



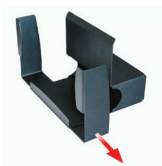
Limanda I für OP17 - ist so vorbereitet, dass zum Einbau des Operator Panel OP17 von Siemens kein weiteres Montagematerial benötigt wird.



Limanda II mit Einbausteuerung

Zubehör

Köcher



Bestell-Nr.	Ausführung
27.03 00 89	für Limanda II
27.03 00 91	für Limanda II mit Zwischenrahmen
27.03 00 86	für Limanda I
27.03 00 90	für Limanda I mit Zwischenrahmen

Frontplatte



Bestell-Nr.	Ausführung
27.03 02 90	für Limanda II EMV
27.03 03 90	für Limanda I EMV
27.03 02 80	für Limanda II
27.03 03 80	für Limanda I

Griffset



Bestell-Nr.	Ausführung
27.03 00 83	für Limanda I ohne Taster
27.03 00 71	für Limanda I mit 3-stufigem Zustimmungsschalter, Ausführung rechts
27.03 00 72	für Limanda I mit 3-stufigem Zustimmungsschalter, Ausführung links

Zubehör

Montageset

Bestell-Nr.	Ausführung
27.03 02 82	für Siemens TP 170/ TP070

Neigungsadapter für Halterung



Bestell-Nr.	Ausführung	Gewicht (g)
50.02 00 05	Direktmontage an Rohr GT 48/2	776
50.02 00 06	Direktmontage an Profil GTK electronic	804
50.02 00 07	Direktmontage an Wand oder Maschine	490

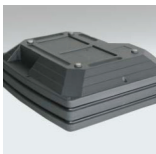
Umhängegurt



Gewebebeutel in 2 Ausführungen: Standard und eine verstärkte Ausführung mit Schulterpolster (komfort).

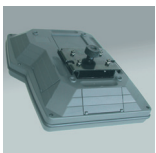
Bestell-Nr.	Ausführung
27.03 00 85	für Limanda
27.03 00 92	für Limanda, Comfort

Zwischenrahmen



Bestell-Nr.	Ausführung
27.03 02 88	für Limanda II EMV
27.03 00 88	für Limanda I EMV
27.03 02 81	für Limanda II
27.03 03 81	für Limanda I

Halterung



Bestell-Nr.	Ausführung
27.03 00 84	ermöglicht schnelles Abnehmen des Limandas vom Neigungsadapter (für Limanda I und II) Der Montageabstand zwischen dem Limanda und der Halterung beträgt 19,5 mm

Kabelverschraubung mit Knickschutz



Bestell-Nr.	Ausführung
08.10 01 16	M6
08.10 01 20	M20
08.10 01 25	M25

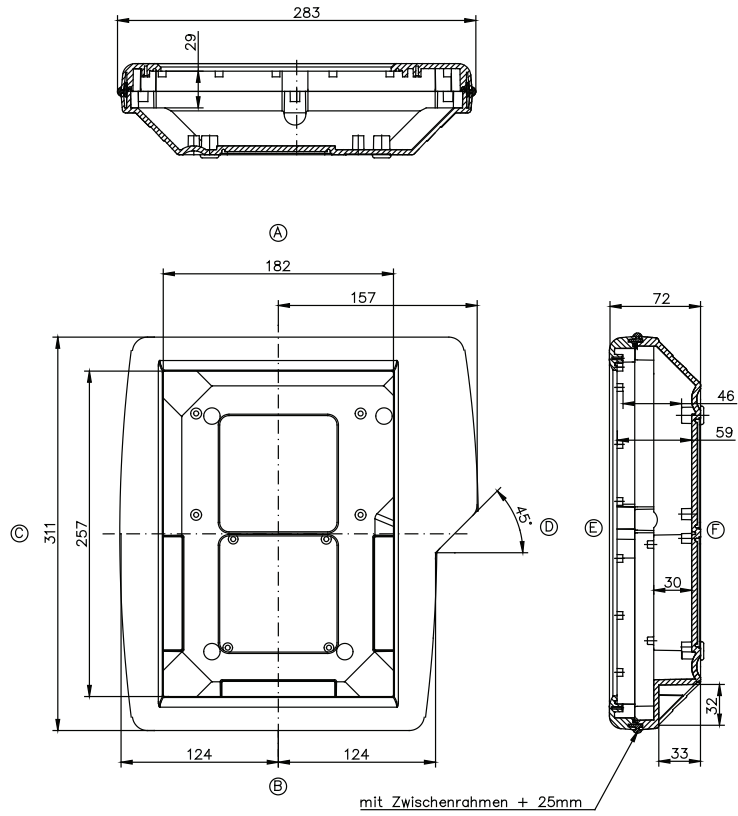
Weiteres Zubehör siehe Kapitel „Elektromechanische Komponenten“



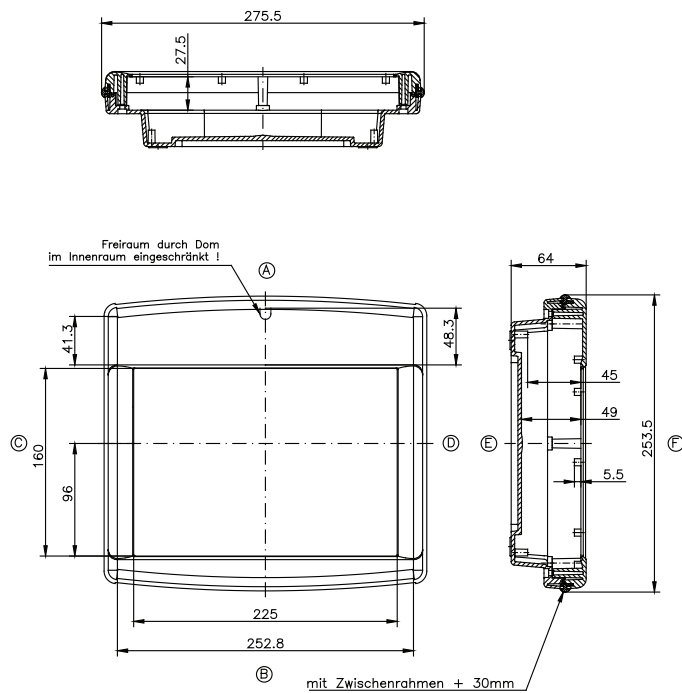
Technische Details

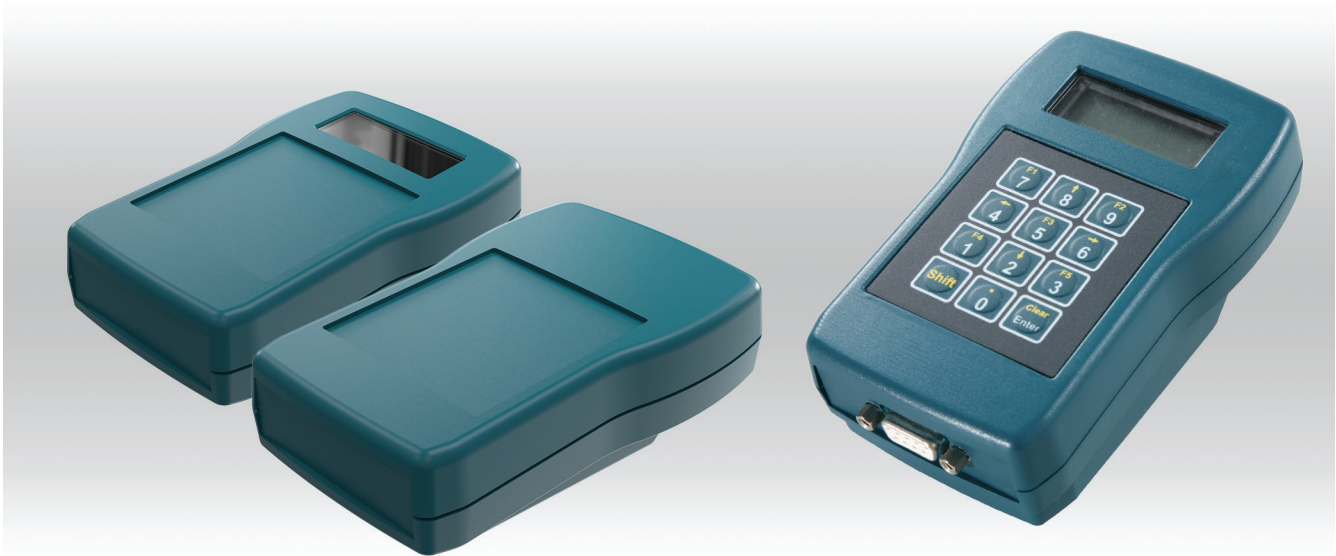


Limanda I
Bestell-Nr. 27.03 03 00



Limanda II
Bestell-Nr. 27.03 02 00





- + ABS Handbediengehäuse für Datenerfassung Messtechnik mit integriertem Batteriefach
- + Mit integriertem Batterie- / Akkufach
- + Ausführung mit oder ohne Displayöffnung
- + Optional EMV-Ausführung mit Innenbeschichtung

Lieferumfang

5-teiliges Gehäuse mit Ober- und Unterschale, Batteriefach, Batteriefachdeckel, Kopf- und Schaftblende, Befestigungs- und Gehäuseschrauben. Bei offener Ausführung inkl. Displayscheibe und Stanzdichtung

Technische Daten

Material	ABS
Schutzart	IP 40 nach EN 60529
Oberflächenwiderstand	4×10^{14} Ohm, IEC 60093
Brennverhalten	UL 94 HB
Farbe	Ober-/Unterschale, Batteriefachdeckel, Kopf-/Schaftblende: RAL 5020, ozeanblau, Tastaturblende, Akkufach/Akkupack: RAL 7024, graphitgrau
Temperatureinsatzbereich	-40 °C bis +80 °C



Taguan 130

Produktübersicht

Typ	Bestell-Nr.	Ausführung	Abmessungen B x L x H (mm)	Gewicht (g)
Taguan 130 FO	27.01 02 00	flach, offen	80/70 x 125 x 36,7 / 28,5	130
Taguan 130 FG	27.01 02 01	flach, geschlossen	80/70 x 125 x 36,7 / 28,5	110
Taguan 130 TO	27.01 02 10	tief, offen	80/70 x 125 x 46,7 / 28,5	123
Taguan 130 TG	27.01 02 11	tief, geschlossen	80/70 x 125 x 46,7 / 28,5	140

Mögliche Einbauten

Einbauten	Typ T130 FO	Typ T130 FG	Typ T130 TO	Typ T130 TG
Display max. Sichtbereich 45 x 17,4 mm max. Einbaumaß 65 x 29 mm	•		•	
Chipkartenleser im Kopfbereich	•	•	•	•
Scanner	•	•	•	•
PCMCIA-Steckplatz	•	•	•	•
D-Sub Schnittstelle 9-polig	•	•	•	•
D-Sub Schnittstelle 15-polig	•	•	•	•
9 V Monoblock	•	•	•	•
4 Mikrozellen (AAA)	•	•	•	•
1. Platine (Hauptplatine)	•	•	•	•
2. Platine (Adapterplatine)			•	•
Folientastatur	•	•	•	•

Zubehör

Batteriehalter



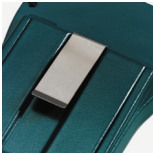
Bestell-Nr.	Ausführung
27.01 02 80	für 4 Mikrozellen (AAA)
27.01 02 81	für 9 V Monoblock

Blende



Bestell-Nr.	Ausführung
27.01 02 85	Schaftblende, in Gehäusefarbe
27.01 02 86	Schaftblende, transparent
27.01 02 87	Schaftblende für infrarot

Clip



Bestell-Nr.
27.01 02 82

Ersatz- Schraubenset

Bestell-Nr.	Ausführung
27.01 00 90	Taguan

Ersatz-Displayscheibe

Bestell-Nr.	Ausführung
27.01 02 88	Taguan 130

Folientastaturen



Bestell-Nr.	Ausführung
82.10 00 01	FT 130 b, 12 Tasten, bedruckt, gemeinsamer Leiter
82.10 00 02	FT 130 e, 12 Tasten, mit Einschub, Matrix

Nullkraftstecker

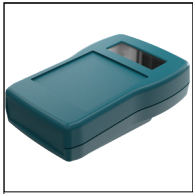
Bestell-Nr.	Ausführung
82.20 00 13	13-polig

Weiteres Zubehör siehe Kapitel „Elektromechanische Komponenten“



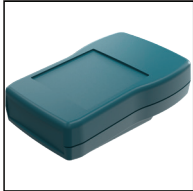
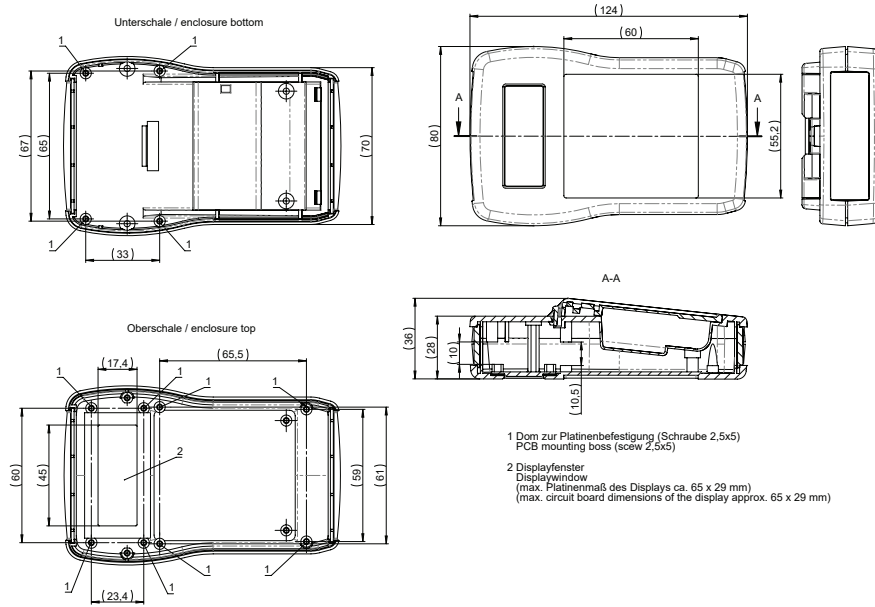
Taguan 130

Technische Details

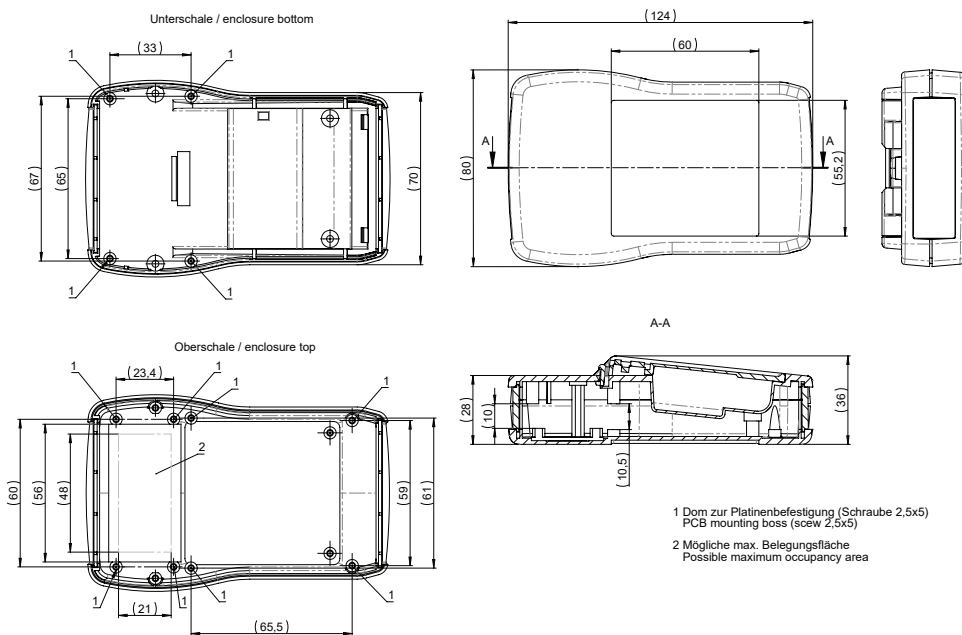


Typ	Ausführung	Bestell-Nr.
Taguan 130 FO	flach, offen	27.01 02 00

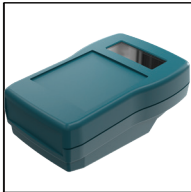
(max. Platinenmaß der Displays ca. 65 x 29 mm)



Typ	Ausführung	Bestell-Nr.
Taguan 130 FG	flach, geschlossen	27.01 02 01

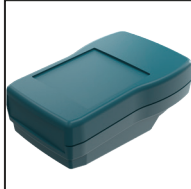
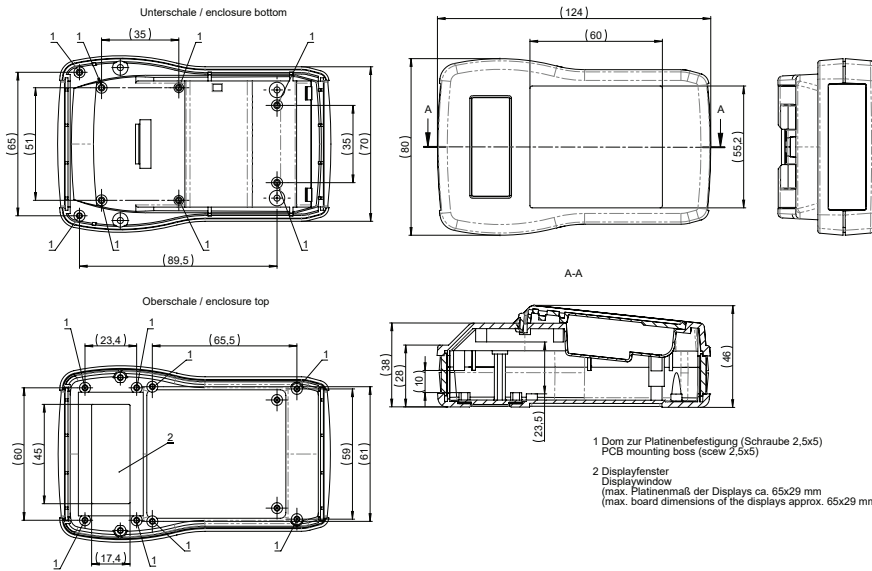


Technische Details

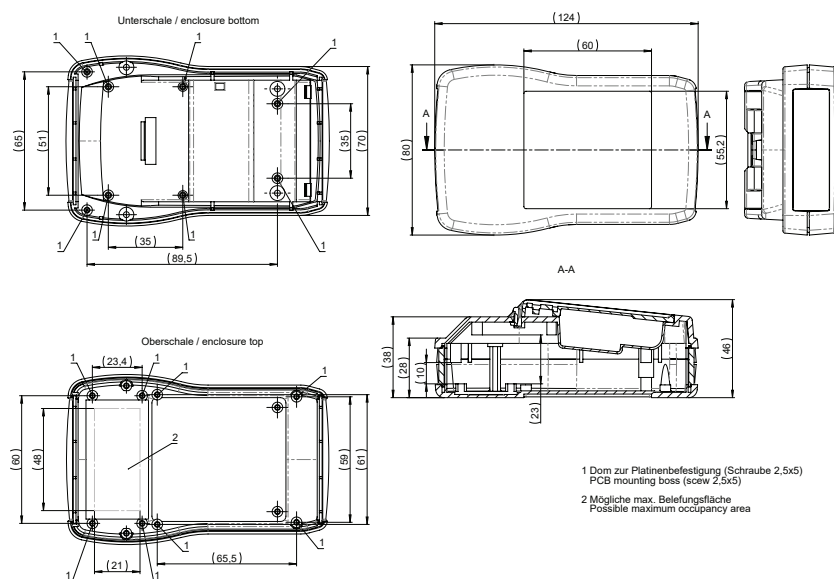


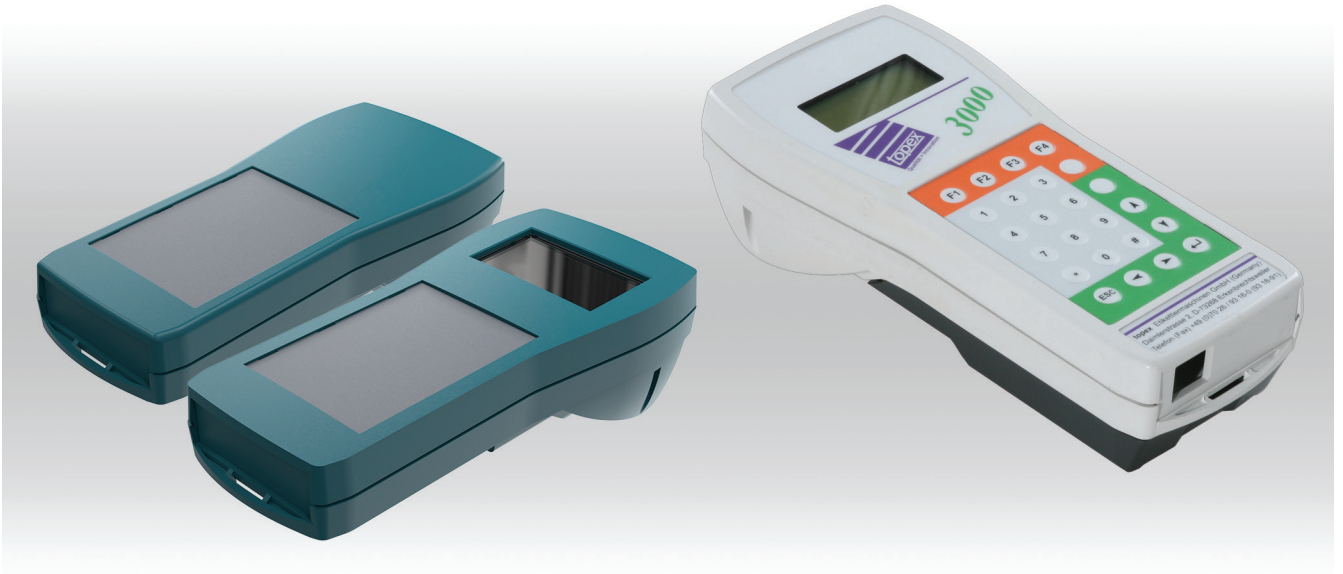
Typ	Ausführung	Bestell-Nr.
Taguan 130 TO	tief, offen	27.01 02 10

(max. Platinenmaß der Displays ca. 65 x 29 mm)



Typ	Ausführung	Bestell-Nr.
Taguan 130 TG	tief, geschlossen	27.01 02 11





- + ABS Handbediengehäuse für Datenerfassung Messtechnik mit integriertem Batteriefach
- + Mit integriertem Batterie- / Akkufach
- + Ausführung mit oder ohne Displayöffnung
- + Optional EMV-Ausführung mit Innenbeschichtung

Lieferumfang

Gehäuse mit Ober- und Unterschale, Tastaturblende, Kopf- und Schaftblende, Befestigungs- und Gehäuseschrauben. Bei offener Ausführung inkl. Displayscheibe und Stanzdichtung. Akkufach bitte separat bestellen

Technische Daten

Material	ABS
Schutzart	IP 40 nach EN 60529
Oberflächenwiderstand	4x10 ¹⁴ Ohm, IEC 60093
Brennverhalten	UL 94 HB
Farbe	Ober-/Unterschale, Batteriefachdeckel, Kopf-/Schaftblende: RAL 5020, ozeanblau, Tastaturblende, Akkufach/Akkupack: RAL 7024, graphitgrau
Temperatureinsatzbereich	-40 °C bis +80 °C

Produktübersicht

Typ	Bestell-Nr.	Ausführung	Abmessungen	Gewicht
			B x L x H (mm)	(g)
Taguan 180 O	27.01 04 00	offen	84/70 x 180 x 53,5/38,5	140
Taguan 180 G	27.01 04 01	geschlossen	84/70 x 180 x 53,5/38,5	170
Taguan 230 O	27.01 06 00	offen	97/70 x 229 x 53,5/38,5	230
Taguan 230 G	27.01 06 01	geschlossen	97/70 x 229 x 53,5/38,5	400

Mögliche Einbauten

Einbauten	Typ T180 O	Typ T180 G	Typ T230 O	Typ T230 G
Display (max. Sichtbereich 56 x 33 mm; max. Einbaumaß 66 x 46 mm)	•			
Display (max. Sichtbereich 66 x 43 mm; max. Einbaumaß 78 x 56 mm)			•	
Chipkartenleser im Kopfbereich	•	•	•	•
Chipkartenleser im Schaftbereich	•	•	•	•
Magnetkartenleser	•	•	•	•
Scanner	•	•	•	•
PCMCIA-Steckplatz	•	•	•	•
D-Sub Schnittstelle 9-polig	•	•	•	•
D-Sub Schnittstelle 15-polig	•	•	•	•
D-Sub Schnittstelle 25-polig	•	•	•	•
Akkupack	•	•	•	•
4 Mignonzellen (AA)	•	•	•	•
9V-Monoblock	•	•	•	•
1. Platine (Hauptplatine)	•	•	•	•
2. Platine (Adapterplatine)	•	•	•	•
Folientastatur	•	•	•	•
Schaltmatte mit 12 Tasten kombinierbar mit Abdeckung	•	•	•	•
Schaltmatte mit 24 Tasten	•	•		
Schaltmatte mit 36 Tasten			•	•



Zubehör

Batteriehalter



Bestell-Nr.

27.01 00 94

Akkufach leer



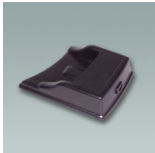
Bestell-Nr.

27.01 00 80

Ausführung

für 4 Mignonzellen (AA)

Akkuladestation



Bestell-Nr.

27.20 00 01

Akkupack



Bestell-Nr.

27.20 00 03

Ausführung

NiMH 4.8 V / 2100 mAh

Blende



Bestell-Nr.

27.01 02 85

Ausführung

Schaftblende, in Gehäusefarbe

27.01 02 86

Schaftblende, transparent

27.01 02 87

Schaftblende für infrarot

27.01 00 85

Kopfblende, gestuft in Gehäusefarbe

27.01 00 87

Kopfblende, gestuft für infrarot

27.01 00 89

Kopfblende, gestuft transparent

27.01 00 91

Kopfblende, gerade in Gehäusefarbe

27.01 00 92

Kopfblende, gerade transparent

27.01 00 93

Kopfblende, gerade für infrarot

Displaybefestigungsset



Bestell-Nr.

27.01 04 80

Ausführung

Taguan 180

27.01 06 80

Taguan 230/Beluga 180

27.01 06 88

Taguan 230

Zubehör

Ersatz- Displayscheibe

Bestell-Nr.	Ausführung
27.01 04 88	für Taguan 180
27.01 06 88	für Taguan 230

Ersatz- Schraubenset

Bestell-Nr.	Ausführung
27.01 00 90	Taguan

Federkontakt



Gegenkontakte für das Akkupack (Firma Bourns, Typ 70ADJ002ML1) zum Einbau in die Unterhalbschale des Gehäuses

Bestell-Nr.	Ausführung
27.01 00 82	2 polig

Gelenkschlaufe



Schutz vor Herunterfallen oder als Tragehilfe

Bestell-Nr.
27.01 00 83

Handschlaufe



über Klettverschluss individuell einstellbar, bestehend aus Halteband, Adapter und Schrauben

Bestell-Nr.	Ausführung
27.01 04 84	für Taguan 180
27.01 06 84	für Taguan 230

Schaltmattenset



bestehend aus Tastaturblende, Silikonschaltmatte und Tastaturplatine mit Anschlusskabel

Bestell-Nr.	Ausführung
27.01 00 95	12 Tasten, für Taguan 180 / 230
27.01 04 81	24 Tasten für Taguan 180
27.01 06 81	36 Tasten, für Taguan 230

Steckerladegerät



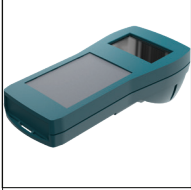
Bestell-Nr.	Ausführung
27.20 00 02	mit Primäradapter für Akkuladestation

Weiteres Zubehör siehe Kapitel „Elektromechanische Komponenten“



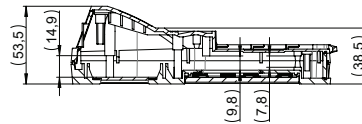
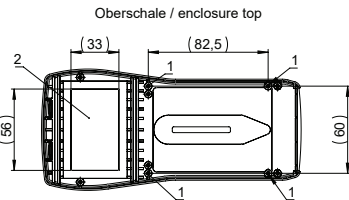
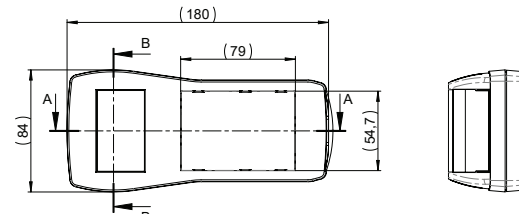
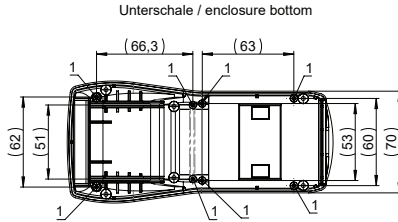
Taguan 180/230

Technische Details

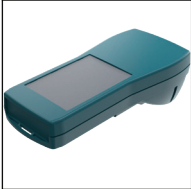


Typ	Ausführung	Bestell-Nr.
Taguan 180 O	offen	27.01 04 00

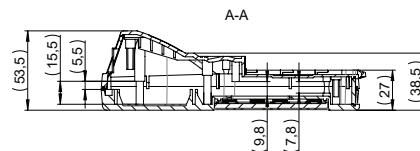
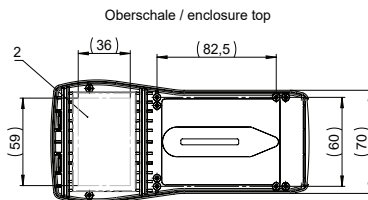
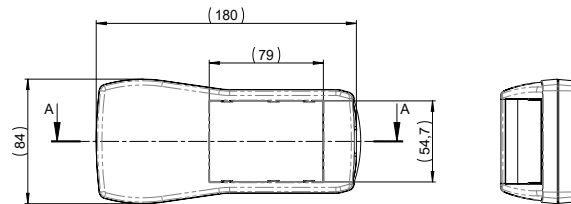
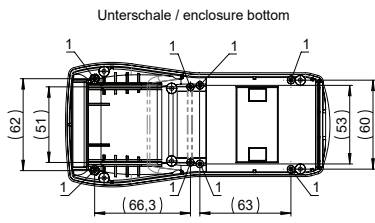
(max. Platinenmaß der Displays ca. 66 x 46 mm)



- 1 Dom zur Platinenbefestigung (Schraube 2,5x5)
PCB mounting boss (screw 2,5x5)
- 2 Displayfenster
Displaywindow
(max. Platinenmaß des Display ca. 66x46 mm)
(max. circuit board dimensions of the display approx. 66x46 mm)

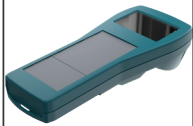


Typ	Ausführung	Bestell-Nr.
Taguan 180 G	geschlossen	27.01 04 01



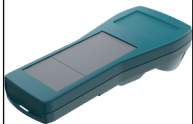
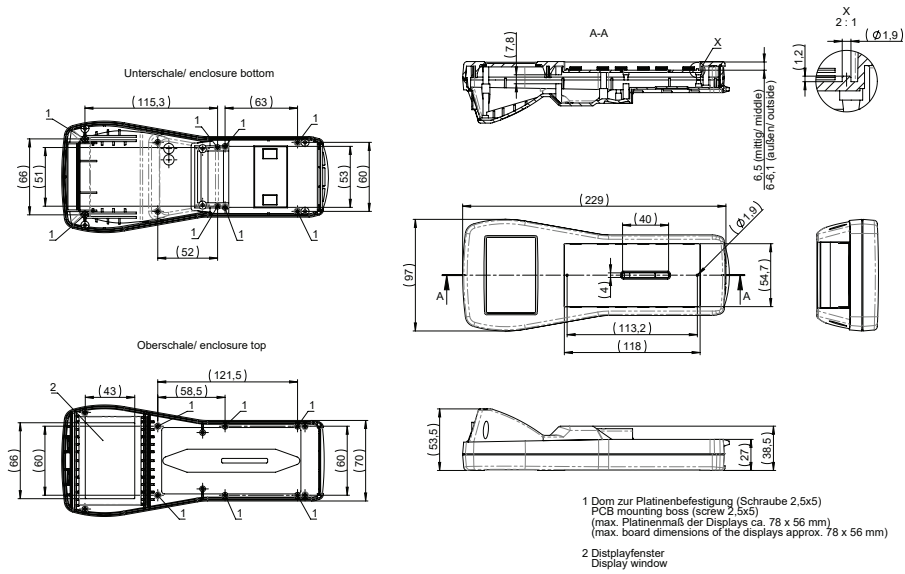
- 1 Dom zur Platinenbefestigung (Schraube 2,5x5)
PCB mounting boss (screw 2,5x5)
- 2 Mögliche max. Belegungsfläche
Possible maximum occupancy area

Technische Details

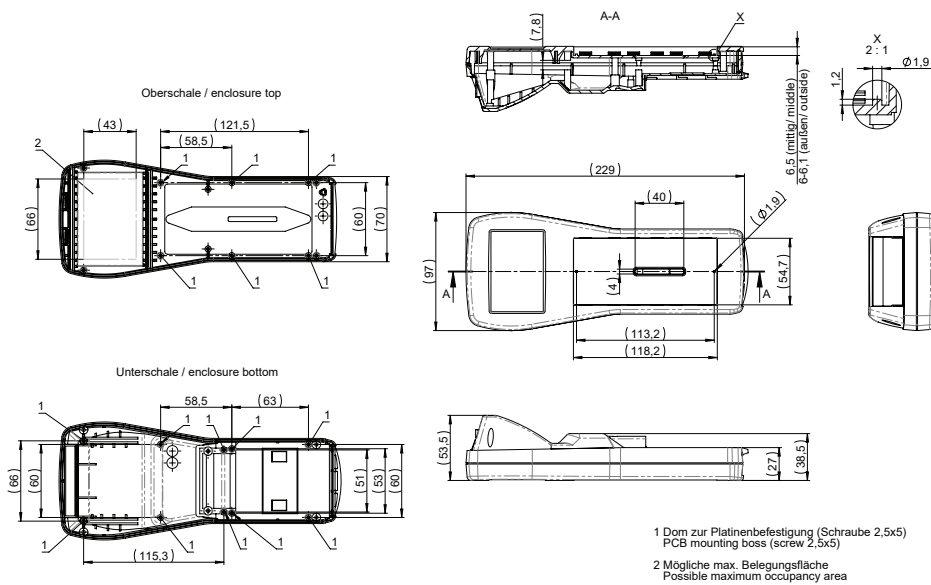


Typ	Ausführung	Bestell-Nr.
Taguan 230 O	offen	27.01 06 00

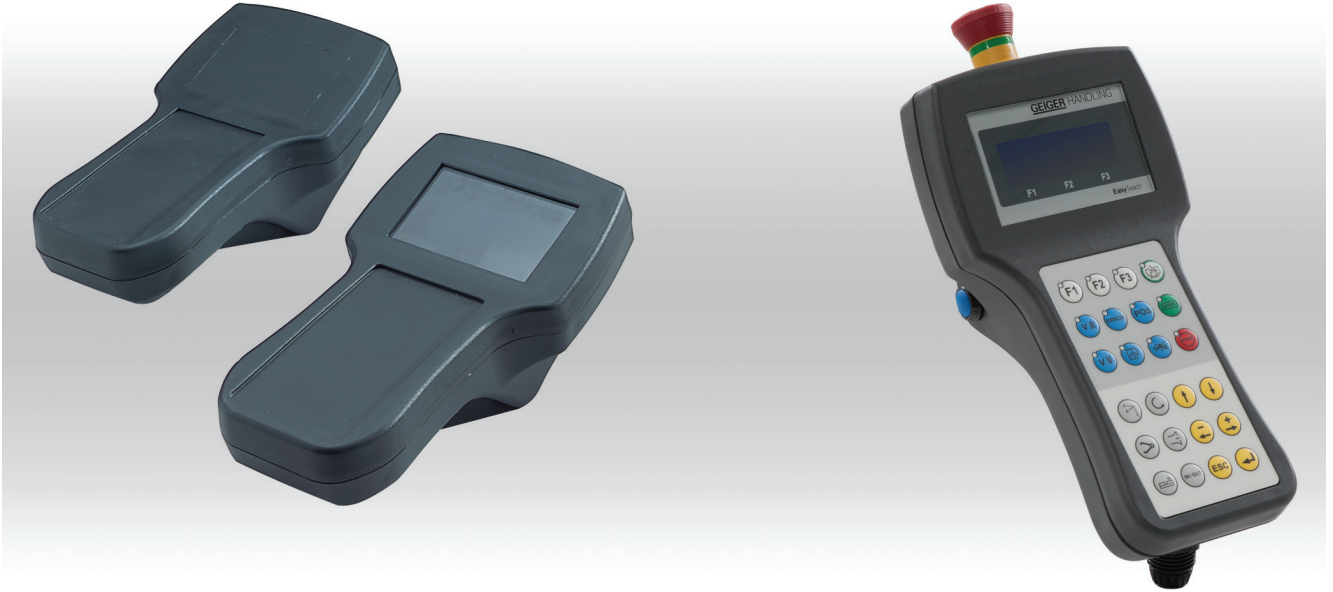
(max. Platinenmaß der Displays ca. 78 x 56 mm)



Typ	Ausführung	Bestell-Nr.
Taguan 230 G	geschlossen	27.01 06 01



Beluga 180/220



- + Polyamid Handbediengehäuse für MSR- und Automatisierungstechnik
- + Ausführung mit oder ohne Displayöffnung
- + Vorbereitet zur Aufnahme von Folientastaturen / Silikonschaltmatten
- + Optional EMV-Ausführung mit Innenbeschichtung und EMV-Dichtung

Lieferumfang

Zweischaliges Gehäuse mit Ober- und Unterschale, jeweils mit Befestigungsdomen, Befestigungs- und Gehäuseschrauben. Bei Ausführung mit Displayöffnung inkl. Displayscheibe und Stanzdichtung.

Technische Daten

Material	Polyamid
Schutzart	IP 65 nach EN 60529
Oberflächenwiderstand	4×10^{14} Ohm, IEC 60093
Brennverhalten	UL 94 V-2
Farbe	RAL 7021, schwarzgrau
Temperatureinsatzbereich	-40 °C bis +60 °C

Produktübersicht

Typ	Bestell-Nr.	Ausführung	Abmessungen B x L x H (mm)	Gewicht (g)
Beluga 180 O	27.02 02 00	offen	106/75 x 187 x 50	190
Beluga 180 G	27.02 02 01	geschlossen	106/75 x 187 x 50	228
Beluga 220 O	27.02 04 00	offen	116/85 x 220 x 51	247
Beluga 220 G	27.02 04 01	geschlossen	116/85 x 220 x 51	247

Mögliche Einbauten

Einbauten	Typ B180 O	Typ B180 G	Typ B220 O	Typ B220 G
Display max. Sichtbereich 42 x 65 mm max. Einbaumaße 56,4 x 74 mm bzw. 54 x 80 mm	•			
Display max. Sichtbereich 49 x 78 mm max. Einbaumaße 71,5 x 84 mm bzw. 70,5 x 86 mm			•	
Not-Aus Schalter	•	•	•	•
Bestätigungstaster	•	•	•	•
Handrad		•		•
Stufenschalter		•		•
Joystick	•		•	
Kabelabgang bis M 16	•	•	•	•
Kabelabgang bis M 20			•	•
1. Platine (Hauptplatine)	•	•	•	•
Weitere Platinen	•	•	•	•

Zubehör

Batteriefach leer



Bestell-Nr.

27.02 00 85

Batteriehalter

Bestell-Nr.

Ausführung

27.02 00 86

für 4 Mikrozellen (AAA)

27.02 00 87

für 9 V Monoblock

Displaybefestigungsset



Bestell-Nr.

Ausführung

27.01 06 80

Beluga 180

27.02 04 82

Beluga 220



Beluga 180/220

Zubehör

Ersatz- Displayscheibe

Bestell-Nr.	Ausführung
27.01 06 88	Beluga 180
27.02 04 83	Beluga 220

Ersatz- Schraubenset

Bestell-Nr.	Ausführung
27.02 00 82	Beluga 180/220

Folientastaturen



Bestell-Nr.	Ausführung
82.10 00 03	FT 180 b, 15 Tasten, beduckt, Matrix
82.10 00 04	FT 180 e, 15 Tasten, mit Einschub (Matrix)
82.10 00 05	FT 220 b, 18 Tasten, beduckt, Matrix
82.10 00 06	FT 220 e, 18 Tasten, mit Einschub, Matrix

Haken-set



Bestell-Nr.	Ausführung
27.02 00 80	ohne Magnet für B 180 / 220
27.02 00 81	mit Magnet für B 180 / 220

Handschlaufe

Bestell-Nr.	Ausführung
27.02 00 83	für Beluga 180/220

Kabelverschraubung mit Knickschutz




Bestell-Nr.	Ausführung
08.10 01 16	M16x1.5
08.10 01 20	M20x1.5

Wandhalter

Bestell-Nr.	Ausführung
27.02 00 84	für Haken-set

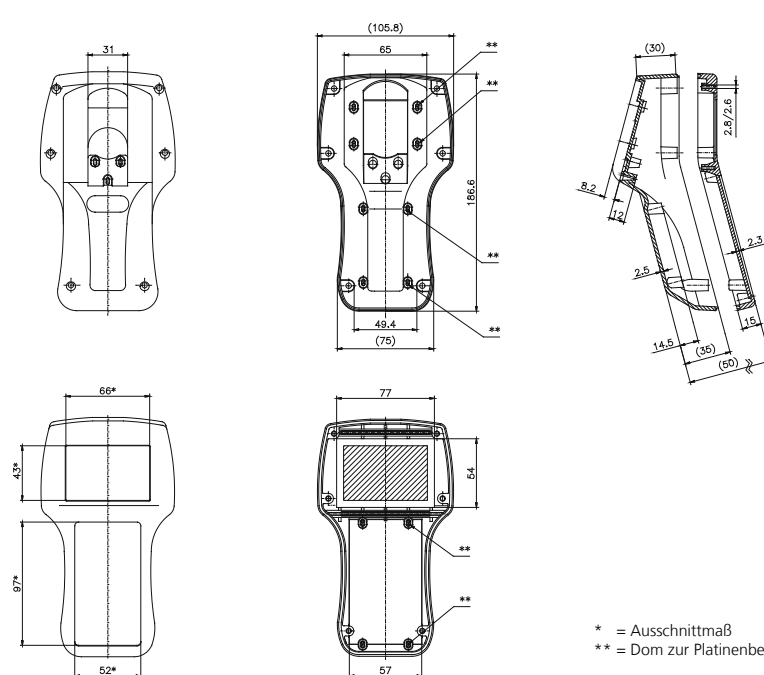
Weiteres Zubehör siehe Kapitel „Elektromechanische Komponenten“

Technische Details




Typ	Ausführung	Bestell-Nr.
Beluga 180 O	offen	27.02 02 00
Beluga 180 G	geschlossen	27.02 02 01

(max. Platinenmaße der Displays ca. 74 x 56,4 mm bzw. 80 x 54 mm)

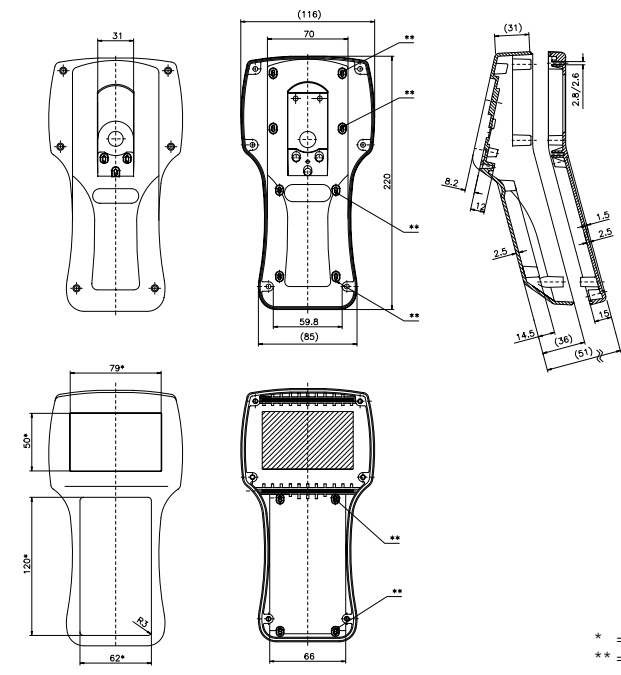


* = Ausschnittmaß
 ** = Dom zur Platinenbefestigung (Schraube 3 x 8)



Typ	Ausführung	Bestell-Nr.
Beluga 220 O	offen	27.02 04 00
Beluga 220 G	geschlossen	27.02 04 01

(max. Platinenmaße der Displays ca. 84 x 71,5 mm bzw. 86 x 70,5 mm)



* = Ausschnittmaß
 ** = Dom zur Platinenbefestigung (Schraube 3 x 8)



Beluga 380



- + Polyamid Handbediengehäuse für MSR- und Automatisierungstechnik
- + Ausführung mit oder ohne Displayöffnung
- + Vorbereitet zur Aufnahme von Folientastaturen / Silikonschaltmatten
- + Optional EMV-Ausführung mit Innenbeschichtung und EMV-Dichtung

Lieferumfang

Zweischaliges Gehäuse mit Ober- und Unterschale, jeweils mit Befestigungsdomen, Aufstell-/ Hakenset, Befestigungs- und Gehäuseschrauben.

Technische Daten

Material	Polyamid
Schutzart	IP 65 nach EN 60529
Oberflächenwiderstand	10^{12} Ohm, IEC 60093
Brennverhalten	UL 94 V-2
Farbe	RAL 7021, schwarzgrau
Temperatureinsatzbereich	-40 °C bis +60 °C

Produktübersicht

Typ	Bestell-Nr.	Ausführung	Abmessungen B x L x H (mm)	Gewicht (g)
Beluga 380	27.02 05 01	geschlossen	380 x 117 x 68	670

Mögliche Einbauten

Einbauten	Typ B380
Display	•
Not-Aus Schalter	•
Bestätigungstaster	•
Zustimmungsschalter	•
Handrad	•
Stufenschalter	•
Joystick	•
max. Kabelabgang M 20	•
1. Platine (Hauptplatine)	•
Weitere Platinen	•



Einbau von großen Displays
(1/4 VGA)



Integriertes Hakenset



Großer Einbauraum für
Elektronikbaugruppen



Hakenset als Aufsteller
verwendbar

Zubehör

Ersatz- Schraubenset

Bestell-Nr.	Ausführung
27.02 05 83	Beluga 380

Handschlaufe

Bestell-Nr.	Ausführung
27.02 05 81	für Beluga 380

Kabelverschraubung mit Knickschutz



Bestell-Nr.	Ausführung
08.10 01 16	M16x1.5
08.10 01 20	M20x1.5



Beluga 380

Zubehör

Umhängegurt

Bestell-Nr.	Ausführung
27.02 05 80	für Beluga 380

Wandhalter


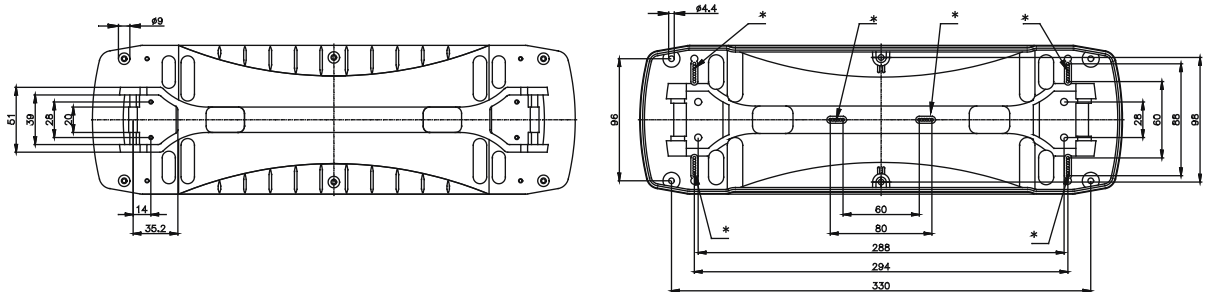
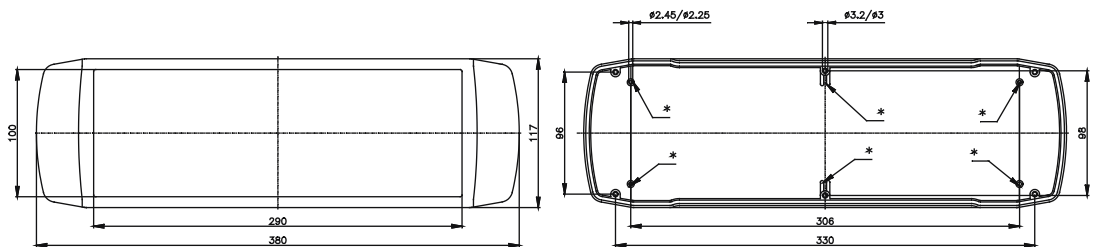
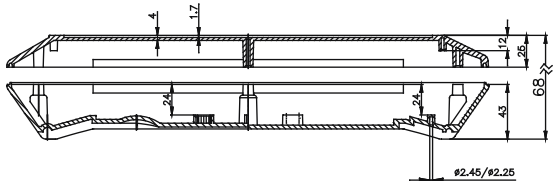


Bestell-Nr.	Ausführung
27.02 05 82	für Beluga 380

Weiteres Zubehör siehe Kapitel „Elektromechanische Komponenten“

Technische Details

Typ	Ausführung	Bestell-Nr.
Beluga 380	geschlossen	27.02 05 01

* = Dom zur Platinenbefestigung (Schraube 3 x 8)



- + Polyamid Handbediengehäuse für MSR- und Automatisierungstechnik
- + Großer Einbauraum
- + Ausführung mit geschlossenem oder Frontrahmendeckel
- + Rückseitiges Batteriefach
- + Optional EMV-Ausführung mit Innenbeschichtung und EMV-Dichtung

Lieferumfang

Zweischaliges Gehäuse mit Ober- und Unterschale, jeweils mit Befestigungsdomen, Batteriefachdeckel, Befestigungs- und Gehäuseschrauben.

Technische Daten

Material	Polyamid
Schutzart	IP 65 nach EN 60529
Schlagfestigkeit	7 Joule nach EN 60529
Brennverhalten	UL 94 HB
Farbe	Basis- und Oberteil RAL 7021, schwarzgrau Rückseitige Abdeckung: RAL 5003, saphirblau
Temperatureinsatzbereich	-40 °C bis +60 °C



Pilot 250

Produktübersicht

Typ	Bestell-Nr.	Ausführung Oberschale	Abmessungen B x L x H (mm)	Gewicht (g)
Pilot 250/1	29.25 00 01	geschlossen	140/120 x 280 x 86	850
Pilot 250/2	29.25 00 02	Deckelrahmen	140/120 x 280 x 86	880

Zubehör

Batteriehalter



Bestell-Nr.	Ausführung
29.25 01 03	für 4 Mignonzellen
29.25 01 04	für 9 V Monoblock

Frontplatte

Bestell-Nr.	Ausführung
29.25 01 01	für Pilot 250/2

Kabelverschraubung mit Knickschutz



Bestell-Nr.	Ausführung
08.10 01 16	M16x1.5
08.10 01 20	M20x1.5

Magnethalter



Bestell-Nr.
29.25 01 02

Wandhalter



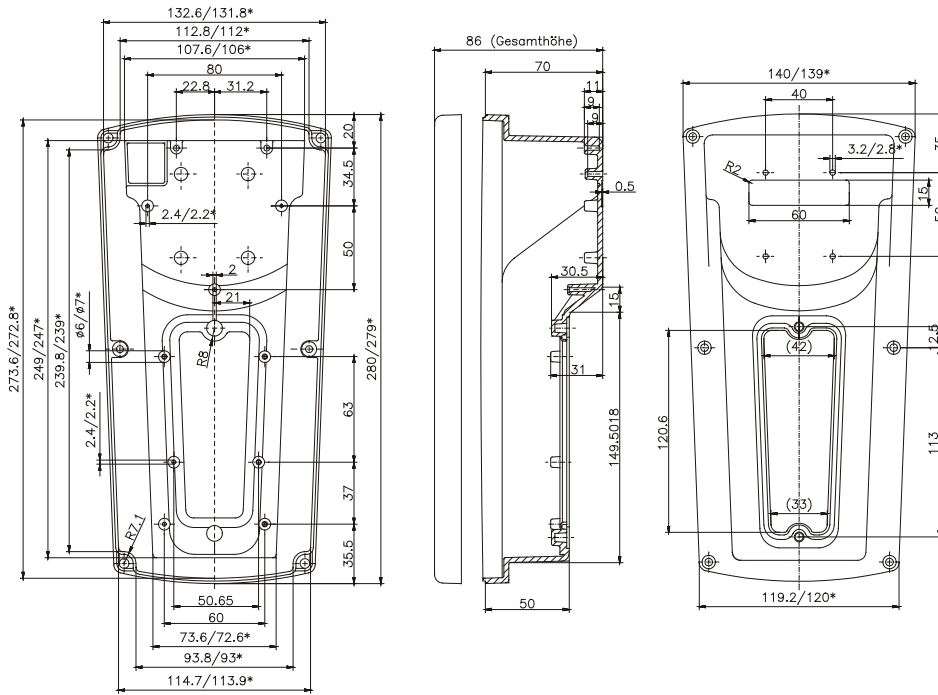
Bestell-Nr.
29.25 01 05

Weiteres Zubehör siehe Kapitel „Elektromechanische Komponenten“

Technische Details



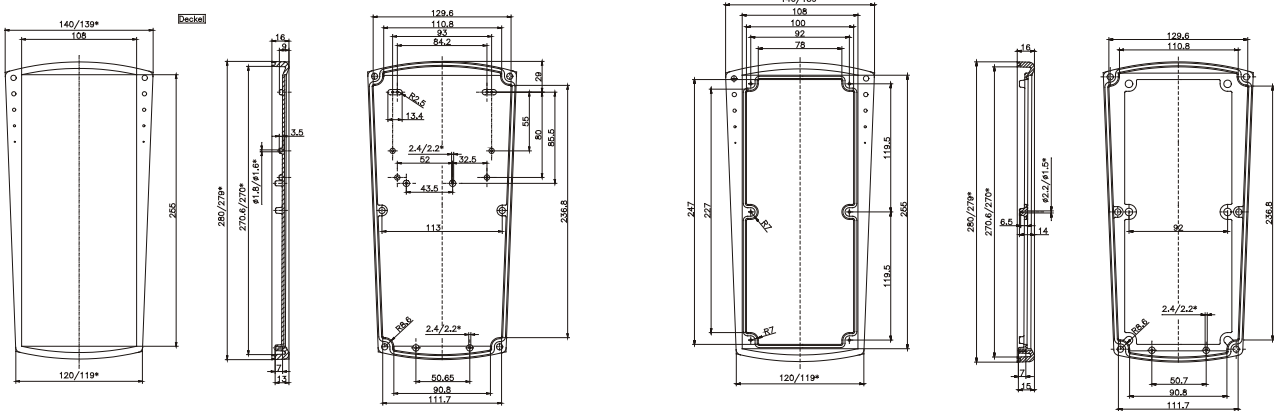
Typ	Ausführung	Bestell-Nr.
Pilot 250/1	geschlossen	29.25 00 01
Pilot 250/2	Deckelrahmen	29.25 00 02



* = Maß durch Formkonizität nach unten verringert

Geschlossener Deckel

Deckelrahmen



Pilot 50



- + Polyamid/PVC-Handbediengehäuse für MSR- und Automatisierungstechnik
- + Großer Einbauraum
- + Längenvariabilität durch Profiltechnik
- + Robuste Bauform

Lieferumfang

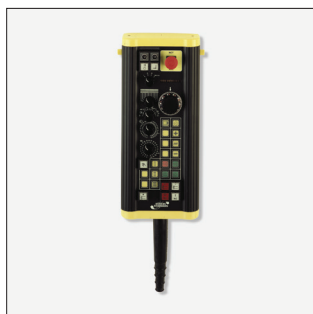
Gehäusesystem bestehend aus Polyamid-Innengehäuse mit Endkappen, zwei seitlichen PVC-Abdeckprofilen, Alucobond-Verbund-Frontplatte, Rückwand, 2 äußeren Endkappen, mit M25x1,5-Gewindebohrung für Kabeleinführung

Technische Daten

Material	Polyamid 6 PVC
Schutzart	IP 65 nach EN 60529
Schlagfestigkeit	5 Joule, EN 60079-0
Brennverhalten	Endkappen: UL 94 HB
Farbe	Endkappen: RAL 1003, signalgelb PVC-Profile: RAL 9005, tiefschwarz

Produktübersicht

Gehäuseaußenmaße B x L x H (mm)	Bestell-Nr. Standard-Komplett- ausführung	Gewicht (g)	Standard- Rückwand einzeln	Standard- Frontplatte einzeln
280 x 191 x 76	29.11 10 00	1340	29.11 00 01	29.11 00 02
330 x 191 x 76	29.12 10 00	1520	29.12 00 01	29.12 00 02
440 x 191 x 76	29.13 10 00	1940	29.13 00 01	29.13 00 02
Sonderlänge	29.19 10 00		29.19 00 01	29.19 00 02



Pilot mit Kleinsteuerung

Allseitige Einbaumöglichkeiten
durch innenliegende T-Nuten

Variable Einbaumöglichkeiten

Zubehör

Befestigungsset



Bestell-Nr.	Ausführung
29.00 00 50	M4, Set = 4 Stk

Frontplatte

Bestell-Nr.	Ausführung
29.11 00 02	für 29.11
29.12 00 02	für 29.12
29.13 00 02	für 29.13
29.19 00 02	Sonderlänge

Kabelverschraubung mit Knickschutz



Bestell-Nr.	Ausführung
08.10 01 25	M25x1.5

Leiterkartenbefestigung



Bestell-Nr.	Ausführung
29.00 00 60	Set 4 Stück inkl. Federmuttern

Rückwand

Bestell-Nr.	Ausführung
29.11 00 01	für 29.11
29.12 00 01	für 29.12
29.13 00 01	für 29.13
29.19 00 01	Sonderlänge

Reduzierung

Bestell-Nr.	Ausführung
08.01 25 12	M25 / M12
08.01 25 16	M25 / M16
08.01 25 20	M25 / M20

Wandhalterset



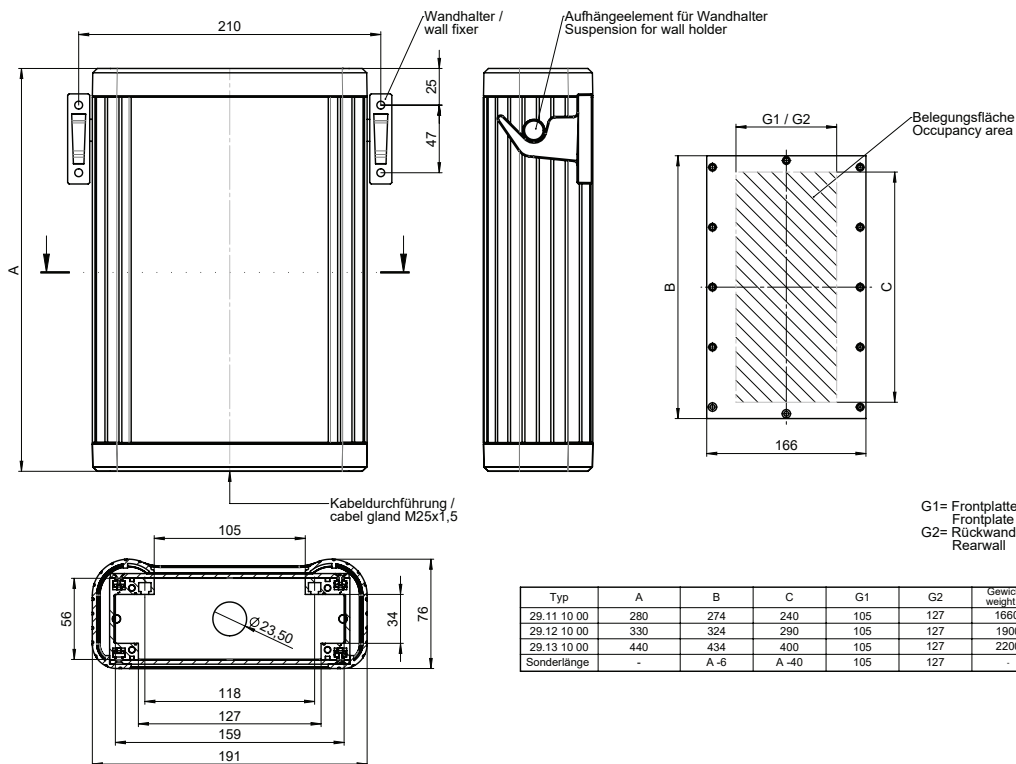
Bestell-Nr.	Ausführung
29.00 00 70	für Pilot 50 (einzeln)
29.00 00 80	Magnet-Wandhalter
29.00 10 00	inkl. Gehäusebearbeitung

Weiteres Zubehör siehe Kapitel „Elektromechanische Komponenten“

Technische Details

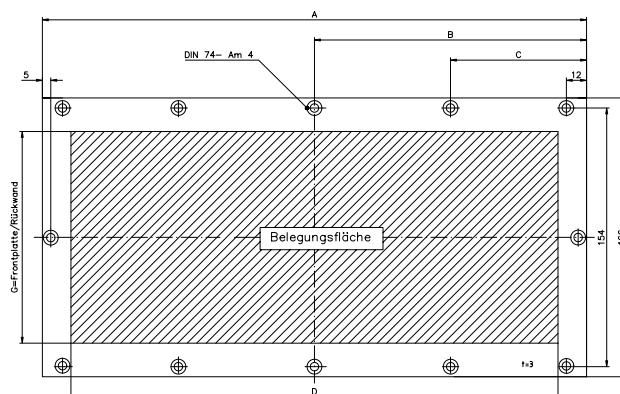


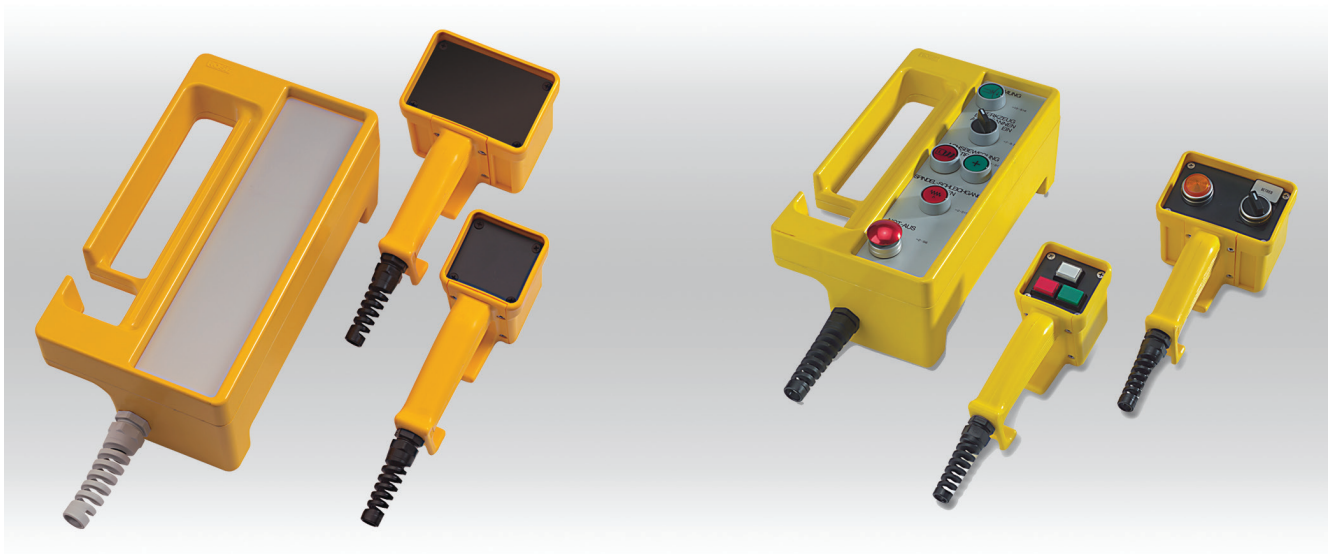
Standard	Abmessungen	Gewicht (g)
29.11 10 00	280 x 191 x 76	1660
29.12 10 00	330 x 191 x 76	1900
29.13 10 00	440 x 191 x 76	2200
29.19 10 00	Sonderlänge	



Typ	A	B	C	G1	G2	Gewicht / weight (g)
29.11 10 00	280	274	240	105	127	1660
29.12 10 00	330	324	290	105	127	1900
29.13 10 00	440	434	400	105	127	2200
Sonderlänge	-	A-6	A-40	105	127	-

Typ	A	B	C	D	G
29.11 10 00	274	-	92	240	105/127
29.12 10 00	324	162	81	290	105/127
29.13 10 00	434	217	109	400	105/127
Sondergröße, A ≤ 300 mm	Gehäuselänge - 6	-	A/3	A - 34	105/127
Sondergröße, A ≥ 300 mm	Gehäuselänge - 6	A/2	A/4	A - 34	105/127





- + Handgehäuse für MSR- und Automatisierungstechnik
- + Robuste Bauform (Polyamid bzw. Polyester)
- + Ausführung mit Griff und integriertem Kabelgang (Pilot 10, 20 Standard)

Lieferumfang

Pilot 10/20: Gehäuse mit Griff, einschließlich Kabeleinführung M 20 x 1,5; Frontplatte mit Befestigungsschrauben und Wandhalter
 Pilot 30: Zweiteiliges Polyestergehäuse mit selbstklebender Aluminium-Frontplatte, Gehäuseschrauben und Wandhalter

Technische Daten

Material	Pilot 10 und Pilot 20: Polyamid; Pilot 30: Polyester
Schutzart	IP 65 nach EN 60529
Schlagfestigkeit	7 Joule, EN 60079-0
Brennverhalten	Pilot 10 und Pilot 20: UL 94 HB Pilot 30: selbstverlöschend UL 94 V-0
Farbe	RAL 1003, signalgelb Pilot 30: RAL 1021, rapsgelb
Temperatureinsatzbereich	-40 °C bis +60 °C

Produktübersicht

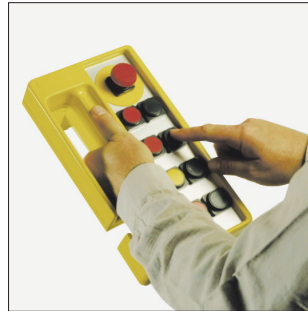
Typ	Bestell-Nr.	Gehäusemaße inkl. Griff B x L x H (mm)	Frontplattenmaß B x H (mm)	Einbautiefe (mm)
Pilot 10	29.40 02 00	70 x 93 x 190	61 x 59	67
Pilot 20	29.30 01 00	115 x 93 x 200	106 x 69	67
Pilot 30	29.50 01 00	164 x 116 x 295	70 x 280	71



Ein- und Zweitastergehäuse
Pilot 10 bzw. Pilot 20



Integrierte Handgriffe bei Pilot
10 und Pilot 20



Mehrtastergehäuse Pilot 30

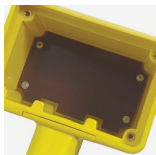
Zubehör

Kabelverschraubung mit Knickschutz



Bestell-Nr.	Ausführung
08.10 01 20	für Pilot 30

Montageplatte



Bestell-Nr.	Ausführung
29.31 00 00	für Pilot 20

Wandhalter



Bestell-Nr.	Ausführung
29.60 01 00	für Pilot 10/20/30

Weiteres Zubehör siehe Kapitel „Elektromechanische Komponenten“

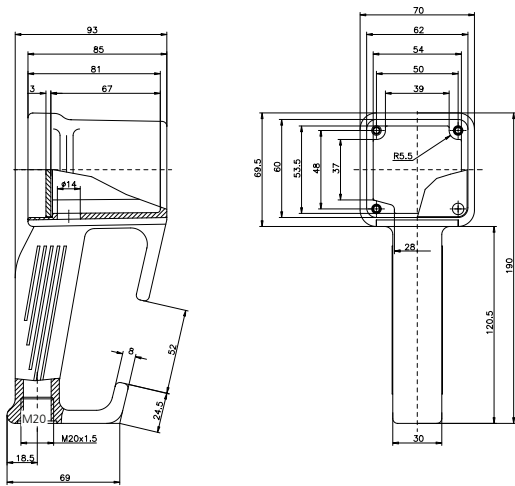


Technische Details

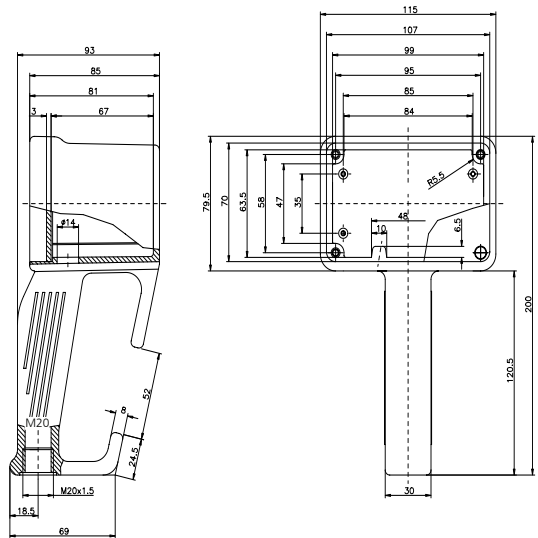


Typ	Bestell-Nr.	Gewicht (g)
Pilot 10	29.40 02 00	300
Pilot 20	29.30 01 00	550

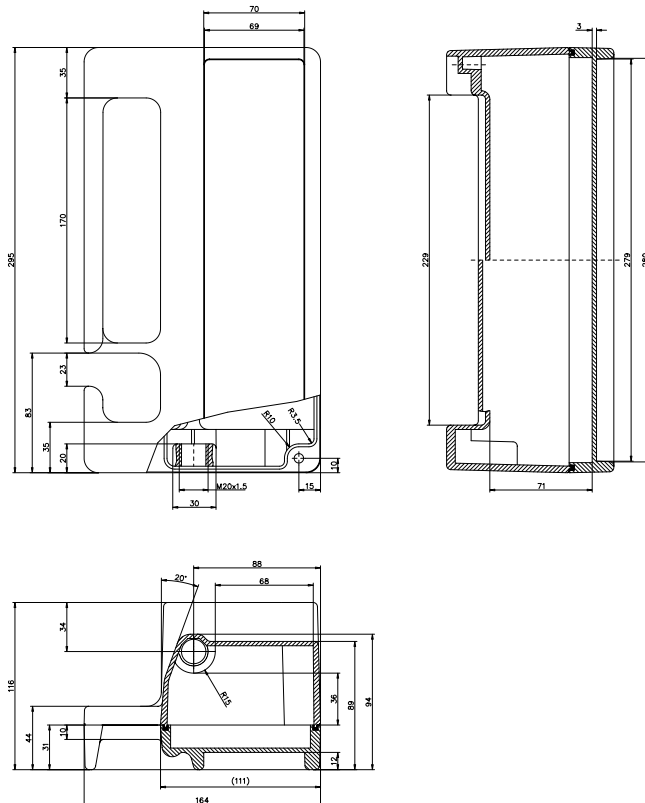
Pilot 10



Pilot 20



Typ	Bestell-Nr.	Gewicht (g)
Pilot 30	29.50 01 00	1700





- + Polyamid Handgehäuse für Automatisierungs- und Steuerungstechnik
- + Ausführung mit Griff und integriertem Kabelgang
- + Großer Einbauraum

Lieferumfang

Gehäuse mit Griff, einschließlich Kabeleinführung
M 20 x 1,5; Frontplatte, Wandhalter, Gehäuse-
und Frontplattenschrauben

Technische Daten

Material	Polyamid; Frontplatte: Polystyrol
Schutzart	IP 65 nach EN 60529
Schlagfestigkeit	7 Joule, EN 60079-0
Brennverhalten	UL 94 HB
Farbe	RAL 1003, signalgelb
Temperatureinsatzbereich	-40 °C bis +60 °C



Pilot 110 - 150

Produktübersicht

Typ	Bestell-Nr.	Gehäusemaße inkl. Griff B x L x H (mm)	Frontplattenmaß B x H (mm)	Einbautiefe (mm)
Pilot 110	29.21 10 00	85 x 85 x 191	77 x 77	63,5
Pilot 120	29.21 20 00	115 x 85 x 191	107 x 77	63,5
Pilot 130	29.21 30 00	85 x 85 x 221	77 x 107	63,5
Pilot 140	29.21 40 00	160 x 85 x 211	152 x 97	63,5
Pilot 150	29.21 50 00	105 x 85 x 266	97 x 152	63,5

Zubehör

Wandhalter



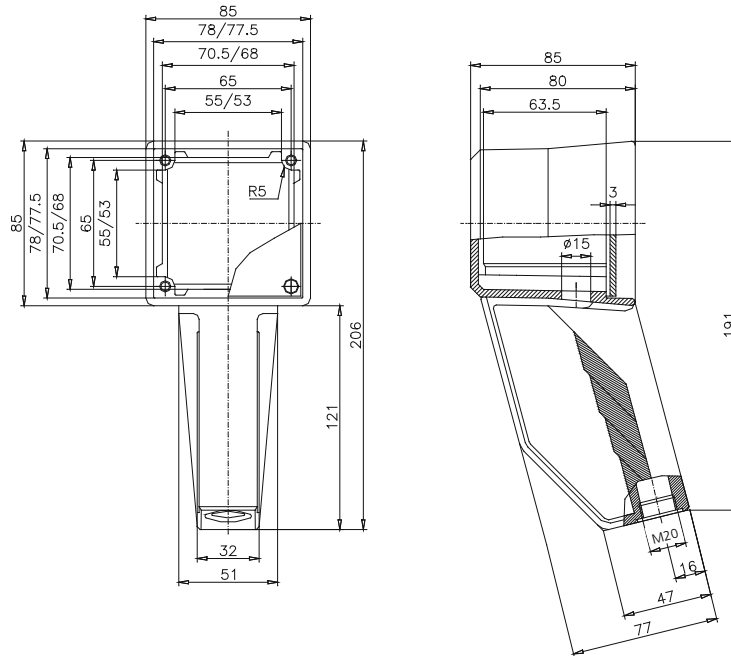
Bestell-Nr.	Ausführung
29.00 00 80	Magnet-Wandhalter für Pilot 120 - 150

Weiteres Zubehör siehe Kapitel „Elektromechanische Komponenten“

Technische Details

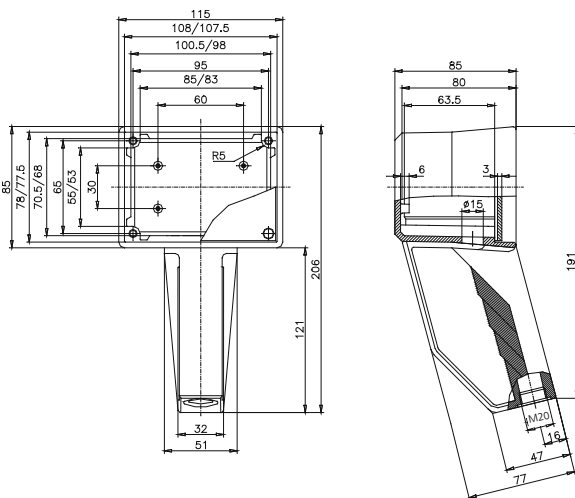


Typ	Bestell-Nr.	Gewicht (g)
Pilot 110	29.21 10 00	390

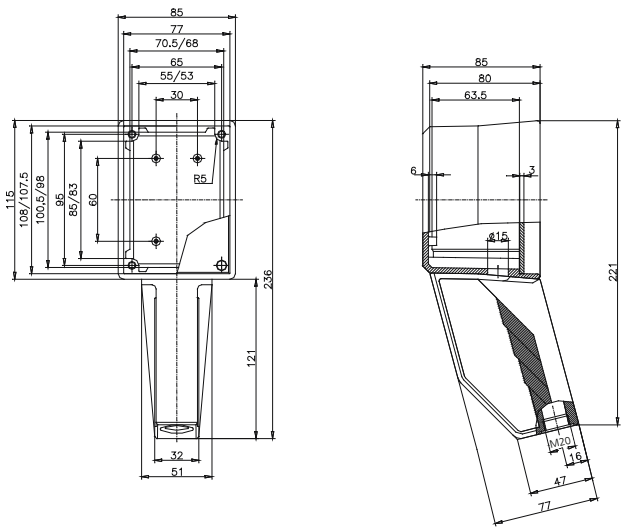


Typ	Bestell-Nr.	Gewicht (g)
Pilot 120	29.21 20 00	550
Pilot 130	29.21 30 00	430

Pilot 120



Pilot 130



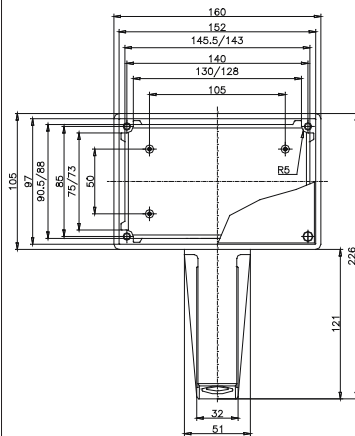
Pilot 110 - 150

Technische Details

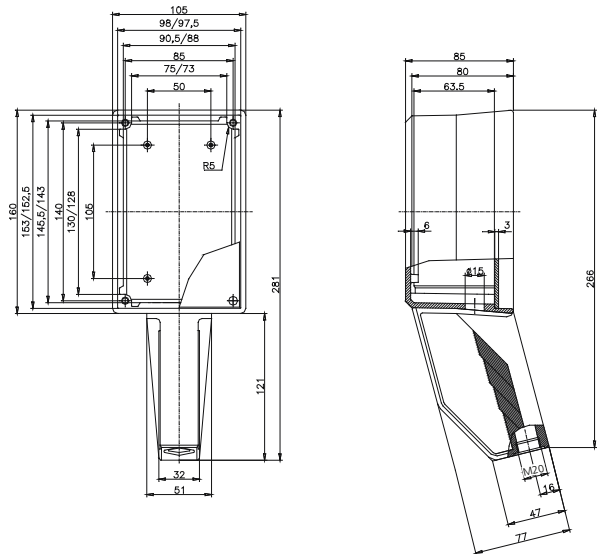


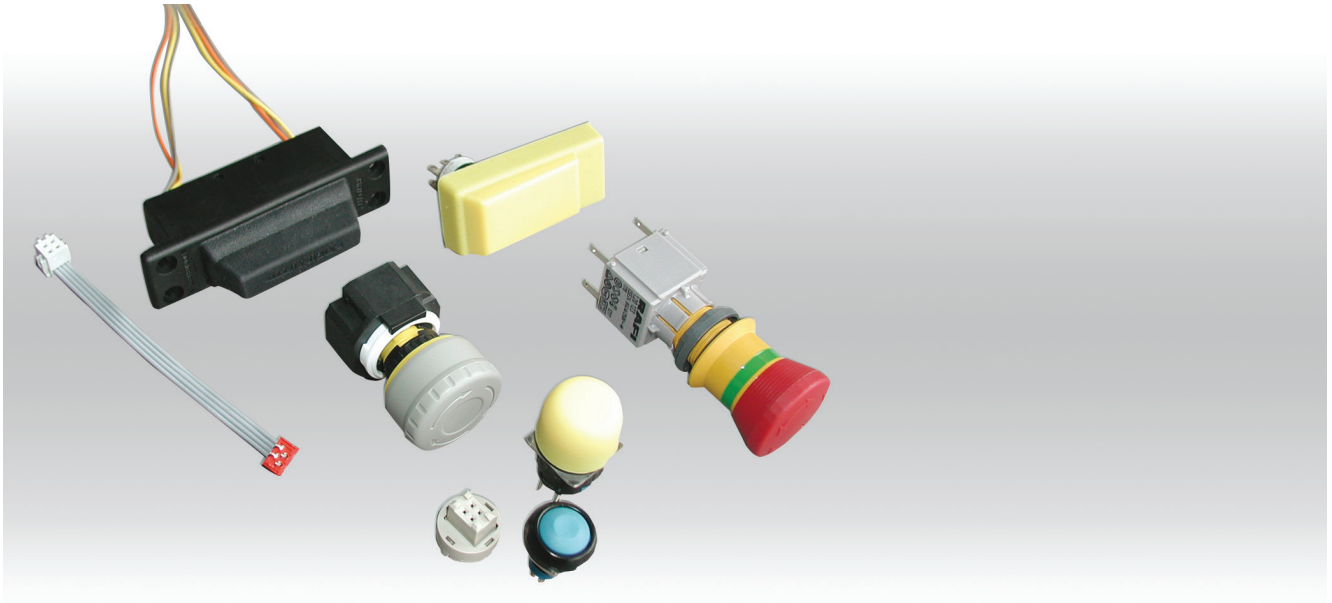
Typ	Bestell-Nr.	Gewicht (g)
Pilot 140	29.21 40 00	550
Pilot 150	29.21 50 00	780

Pilot 140



Pilot 150





Für den Einbau in Handbediengehäuse steht ein abgestimmtes Portfolio an Schalter-, Tasterelementen bereit:

- Zustimmungsschalter
- Not/Aus Taster
- Zubehörteile

Elektromechanische Komponenten

Komponenten

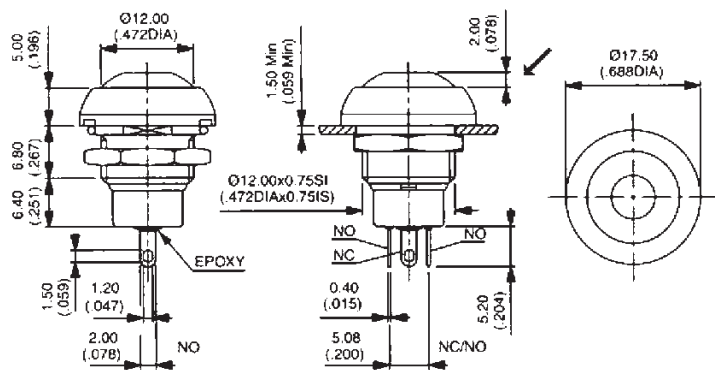
Zustimmungsschalter



Bestell-Nr.	Ausführung
83.50 00 10	2-Stufen Zustimmungsschalter (1 Schließer), blau
83.50 00 09	2-Stufen Zustimmungsschalter (1 Öffner / 1 Schließer), blau

Technische Daten

Kontaktbelastung	48 V (AC), 500 mA 250 V (AC), 200 mA 50 V (DC), 200 mA
Schutzart	IP 67 frontseitig
Temperatureinsatzbereich	-40°C bis +125°C (keine Betauung)
Durchgangswiderstand	max. 50 mW (Anfangswert)
Lebensdauer	≥ 5 x 10 ⁵ Schaltspiele



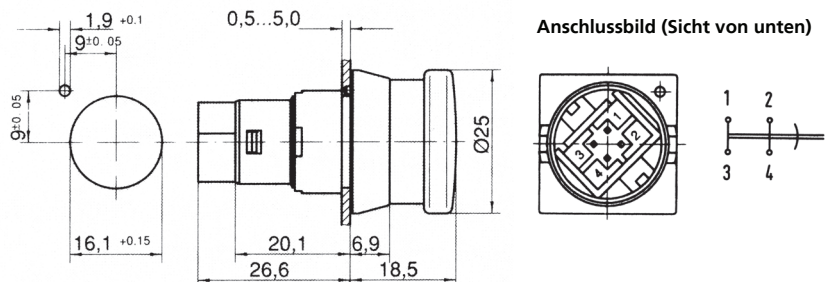
Not-Aus-Taster



Bestell-Nr.	Ausführung
83.50 00 02	Not-Aus-Taster (2Ö), Ø 25mm, rot

Technische Daten

Kontaktsystem und Bestückung	Spungskontakt 2 Öffner
Schutzart	IP 65 frontseitig
Temperatureinsatzbereich	-25°C bis +70°C (keine Betauung)
Anschlüsse	verzinkt, passend für 4-polige Federleiste
Schaltspannung	0,02 bis 25 V AC/DC
Schaltstrom	0,1 bis 1 A
Durchgangswiderstand	< 100 mW
Prellzeit	< 10 ms
Lebensdauer	> 1,5 x 10 ⁴ Schaltspiele



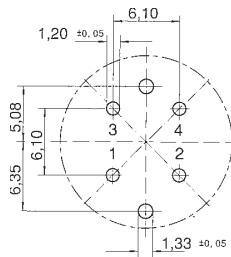
Komponenten

Leiterkartensteckfassung



Bestell-Nr. Ausführung

83.90 00 01 Leiterplattensteckfassung für Not-Aus-Taster, Ø 25 mm



Kontaktbelegung

Öffner 1: Pin 1 - blau
Pin 2 - schwarz
Öffner 2: Pin 3 - blau
Pin 4 - schwarz

Flachbandkabel



Bestell-Nr. Ausführung

83.90 00 02 10 cm mit Federleiste und Stiftleiste, AMP 4-polig für Not-Aus-Taster Ø 25 mm

Not-Aus-Taster

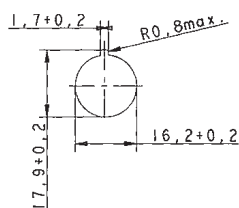
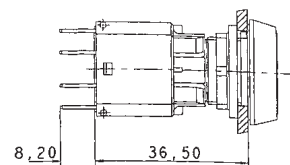
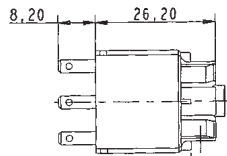
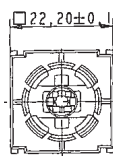


Bestell-Nr. Ausführung

83.50 00 03 Not-Aus-Taster mit Schaltelement (2Ö), Ø 28 mm, rot

Technische Daten

Kontaktsystem und Bestückung	selbstreinigender Brückenkontakt (Ag), 2 Öffner
Schutzart	IP 65 frontseitig
Temperatureinsatzbereich	-25°C bis +70°C (keine Betauung)
Anschlüsse	Flachstecker 2.8 x 0.8
Schaltspannung	AC: 250 V / DC: 24 V (weitere Spannungen auf Anfrage)
Schaltstrom	AC: 1,5 A / DC: 2,0 A
Durchgangswiderstand	max. 20 mW (Anfangswert)
Lebensdauer	≥ 3 x 10 ⁴ Schaltspiele



Elektromechanische Komponenten

Komponenten

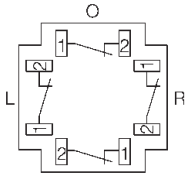
Taster



Bestell-Nr.	Ausführung
83.50 00 04	Not-Aus-Taster (3Ö/1S), Ø 29 mm, rot
83.50 00 05	Stopp-Taster (3Ö/1S), Ø 29 mm, grau
83.90 00 07	Not-Aus-Aufkleber, für 16 mm Befehlsgeräte, gelb, 4-sprachig, 40 x 40 mm

Technische Daten

Kontaktsystem und Bestückung	zwangsgeführte Kontakte (3 Öffner / 1 Schließer)
Schutzart	IP 65 frontseitig
Temperaturreinsatzbereich	-25°C bis +60°C (keine Betauung)
Anschlüsse	Lötanschluss
Schaltspannung (Hauptkontakt)	AC(12): 250 V / DC(12): 30 V
Schaltstrom (Hauptkontakt)	AC(12): 3,0 A / DC(12): 2,0 A
Schaltspannung (Hilfskontakt)	AC(12): 250 V / DC(12): 30 V
Schaltstrom (Hilfskontakt)	AC(12): 0,6 A / DC(12): 2,0 A
Durchgangswiderstand	max. 50 mW (Anfangswert)
Lebensdauer	≥ 1 x 10 ⁵ Schaltspiele



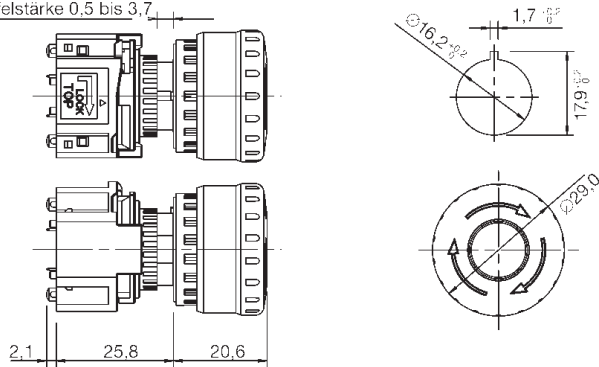
Hauptkontakte

1 Öffner: Anschlüsse rechts

2 Öffner: Anschlüsse rechts und links

3 Öffner: Anschlüsse rechts, links und oben

Fronttafelstärke 0,5 bis 3,7



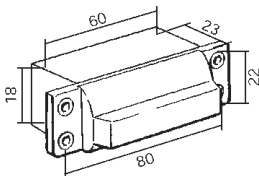
Zustimmungsschalter



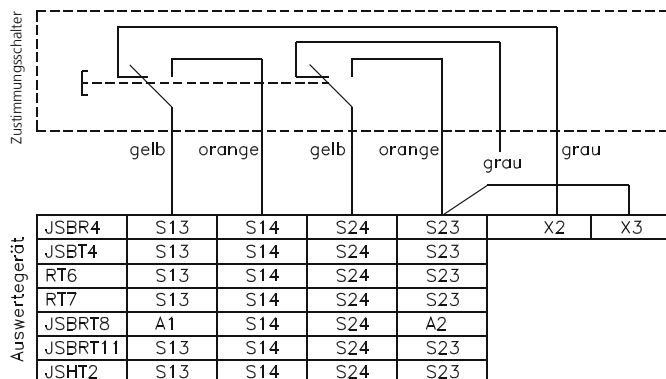
Bestell-Nr.	Ausführung
83.50 00 06	3-Stufen Zustimmungsschalter (2 Wechsler), 80 x 22, schwarz

Technische Daten

Kontaktsystem und Bestückung	2 Arbeitskontakte (Wechsler)
Kontaktbelastung	30 V DC, max. 0,5 A
Schutzart	IP 65
Temperaturreinsatzbereich	0°C bis +50°C
Erfüllte Normen	89/392/EWG; IEC 204-1: EN 60204/DIN VDE 0113; DIN VDE 0110: EN292

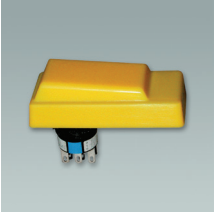


Anschlussbild



Komponenten

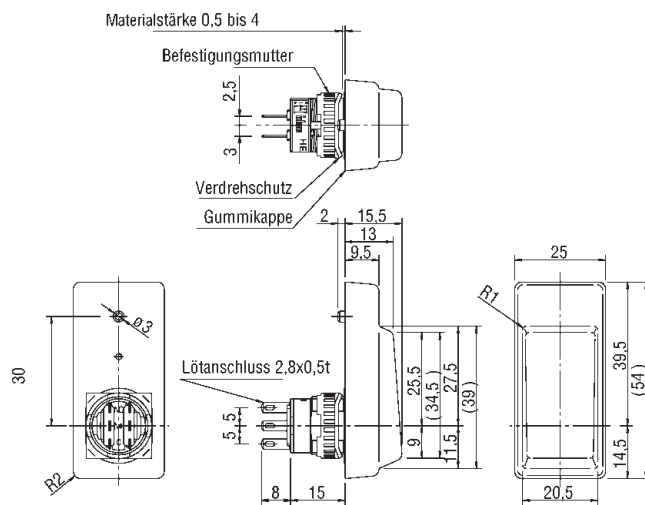
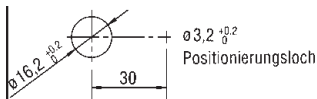
Zustimmungsschalter



Bestell-Nr.	Ausführung
83.50 00 07	3-Stufen Zustimmungsschalter (2 Wechsler), 55 x 25, gelb

Technische Daten

Kontaktsystem und Bestückung	2 Arbeitskontakte (Wechsler)
Schutzart	IP 65 (mit Gummikappe)
Temperatureinsatzbereich	-25°C bis +60°C (keine Betauung)
Anschlüsse	Lötanschluss
Schaltspannung	AC(12): 125 V / DC(12): 30 V
Schaltstrom	AC(12): 1,0 A / DC(12): 1,0 A
Durchgangswiderstand	max. 50 mW (Anfangswert)
Lebensdauer	≥ 1 x 10 ⁵ Schaltspiele



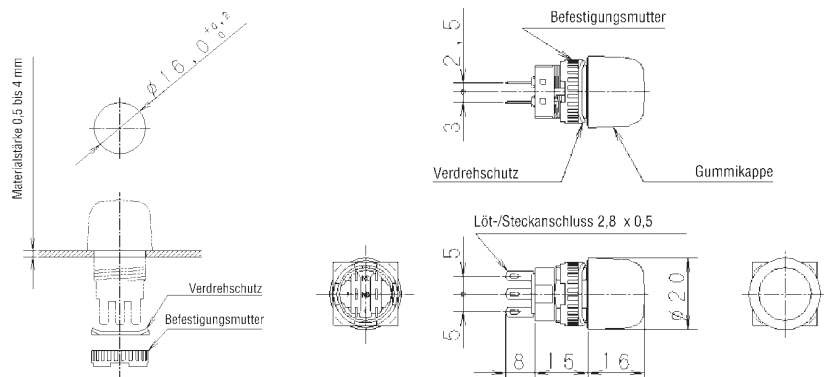
Zustimmungsschalter



Bestell-Nr.	Ausführung
83.50 00 08	3-Stufen Zustimmungsschalter (2 Wechsler), \varnothing 20 mm, gelb

Technische Daten

Kontaktsystem und Bestückung	2 Arbeitskontakte (Wechsler)
Schutzart	IP 65 (mit Gummikappe)
Temperatureinsatzbereich	-10°C bis +60°C (keine Betauung)
Anschlüsse	Lötanschluss
Schaltspannung	AC(12): 125 V / DC(12): 30 V
Schaltstrom	AC(12): 0,5 A / DC(12): 1,0 A
Durchgangswiderstand	max. 50 mW (Anfangswert)
Lebensdauer	≥ 1 x 10 ⁵ Schaltspiele



Elektromechanische Komponenten

Produktzuordnung

Produkte	2-Stufen Zustimmungsschalter (1S), blau	2-Stufen Zustimmungsschalter (1Ö/1S), blau	Not-Aus-Taster (2Ö), Ø 25 mm, rot	Leiterplattensteckfassung für Not-Aus-Taster Ø 25 mm	Flachbandkabel 10 cm mit Federleiste und Stiftleiste, AMP 4-polig für Not-Aus-Taster Ø 25 mm	Not-Aus-Taster mit Schaltelement (2Ö), Ø 28 mm, rot
Bestell-Nr.	83.50 00 10	83.50 00 09	83.50 00 02	83.90 00 01	83.90 00 02	83.50 00 03
Taguan 130			•	•	•	
Taguan 180			•	•	•	
Taguan 230			•	•	•	
Beluga 180	•	•	•	•	•	•
Beluga 220	•	•	•	•	•	•
Beluga 380	•	•	•	•	•	•
Pilot 250	•	•	•	•	•	•
Pilot 50			•	•	•	•
Pilot 10			•	•	•	•
Pilot 20			•	•	•	•
Pilot 30			•	•	•	•
Pilot 110			•	•	•	•
Pilot 120			•	•	•	•
Pilot 130			•	•	•	•
Pilot 140			•	•	•	•
Limanda I Griffset	•	•				
Limanda I	•	•	•	•	•	•
Limanda II	•	•	•	•	•	•
Norvent	•	•	•	•	•	•

Produkte	Not-Aus-Taster (3Ö/1S), Ø 29 mm, rot	Stopp-Taster (3Ö/1S), Ø 29 mm, grau	3-Stufen Zustimmungsschalter (2 Wechsler), 80 x 22, schwarz	3-Stufen Zustimmungsschalter (2 Wechsler), 55 x 25, gelb	3-Stufen Zustimmungsschalter (2 Wechsler), Ø 20 mm, gelb
Bestell-Nr.	83.50 00 04	83.50 00 05	83.50 00 06	83.50 00 07	83.50 00 08
Taguan 130					
Taguan 180					
Taguan 230					
Beluga 180	•	•			
Beluga 220	•	•			•
Beluga 380	•	•			
Pilot 250	•	•	•	•	•
Pilot 50	•	•			
Pilot 10	•	•			•
Pilot 20	•	•			
Pilot 30	•	•			
Pilot 110	•	•			•
Pilot 120	•	•			
Pilot 130	•	•			
Pilot 140	•	•			
Limanda I Griffset			•		•
Limanda I	•	•	•		•
Limanda II	•	•	•	•	•
Norvent	•	•	•	•	•

810050 06/2024

ROSE Systemtechnik GmbH

Erbeweg 13-15 | D-32457 Porta Westfalica

Fon +49 571 50 41 0 | E-Mail rose@rose-pw.de

www.rose-systemtechnik.com



A Phoenix Mecano Company